

Donaldson®
Torit®

TORIT® POWERCORE®
COLECTORES DE POLVO
SERIE TG

 PowerCore®
Smaller. Smarter Collectors.™



LA MEJOR COMBINACIÓN DE ESPACIO, APARIENCIA Y DESEMPEÑO

La Serie TG de PowerCore de Torit diseñada para polvo generado de manera térmica está rediseñando el futuro de la tecnología de recolección de vapores y polvos. Torit PowerCore TG es una categoría en sí mismo con un espacio hasta 65% más pequeño que la mayoría de los colectores de cartucho y tecnología inteligente colocada en el rango más amplio de unidades totalmente empacadas y ensambladas disponibles hasta de 10,000 cfm. Torit PowerCore TG es la nueva forma de obtener aire más limpio en soldadura, corte de láser, corte de plasma, y aplicaciones de aspersion térmica.

La carcasa fuerte y esbelta de los colectores Torit PowerCore TG totalmente soldada es el empate ideal como colector independiente en el piso de planta o integrado en un diseño de OEM. Incluyendo el paquete de ahorro de energía, motor silencioso y controles inteligentes específicamente diseñados para trabajo en metal, y la opción está clara. Torit PowerCore TG es la mejor combinación de espacio, apariencia y desempeño.

HASTA **65%** MENOS
ESPACIO QUE LA MAYORÍA
DE LOS COLECTORES DE
CARTUCHO



Torit PowerCore TG

- MÁS PEQUEÑO
- MÁS INTELIGENTE
- MÁS EFICIENTE
- MÁS ECONÓMICO
- COMPLETO

(Colectores 5500 cfm)
Torit PowerCore TG4
vs. Colectores Tradicionales de filtro de
8-Cartuchos

PAQUETE DE FILTRO POWERCORE—NO ES UNA MANGA, NO ES UN CARTUCHO

¿Qué hace a PowerCore TG de Torit tan inteligente? La diferencia son los paquetes de filtro compactos PowerCore con manijas de fácil sujeción que no requieren herramientas. Una separación total del filtro de cartucho tradicional, los paquetes de filtro PowerCore con medio filtrante Ultra-Web* con retardador de fuego y alto desempeño combinan las tecnologías propietarias de Donaldson Torit que han sido probadas en campo por más de 10 años. Lo mejor de todo, un paquete de filtro PowerCore reemplaza hasta tres filtros de cartucho tradicional, dando como resultado menos filtros y cambios más rápidos.

- **ESPACIOS MÁS PEQUEÑOS**
Ahorre valioso espacio de piso
- **PAQUETES DE FILTRO MÁS INTELIGENTES**
Reduce mantenimiento y no requiere herramientas
- **EFFICIENT FILTER MEDIA**
Clasificación MERV 13
- **ECONÓMICO**
La tecnología de filtración PowerCore significa reducción de transporte y costos de instalación
- **TOTALMENTE EMPACADO**
Totalmente ensamblado y pre-cableado



1 PAQUETE DE FILTROS POWERCORE

reemplaza hasta



3 FILTROS DE CARTUCHO



PowerCore[®]
Smaller. Smarter Collectors.[™]

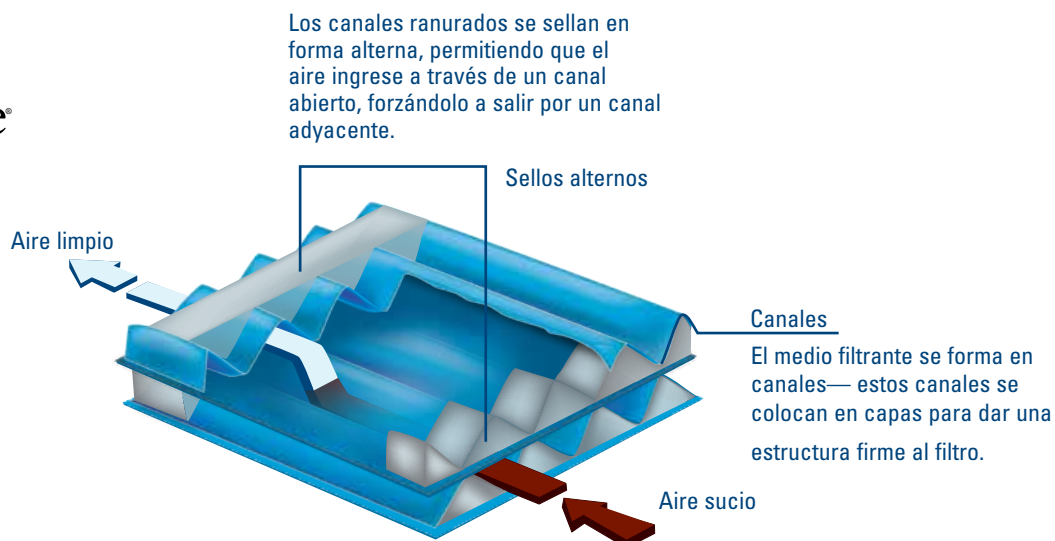
PAQUETES DE FILTRO POWERCORE – FABRICADOS PARA UN BUEN DESEMPEÑO

LIDEREANDO CON POWERCORE

PowerCore está en el núcleo. Los paquetes de filtro PowerCore combinan la tecnología de nanofibras retardantes de fuego con la experiencia en configuración de medio filtrante de Donaldson. El resultado es una revolucionaria tecnología nueva de filtración diferente a cualquier otra en el mercado de filtración industrial. Como resultado, más área de filtración eficaz está empacada en espacios pequeños.

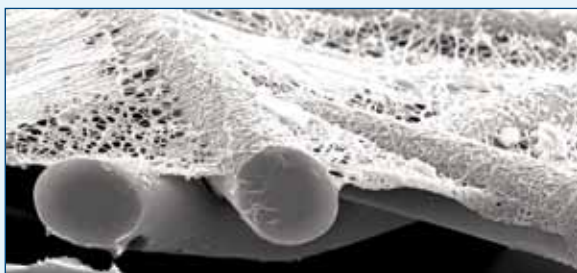


PowerCore®
A Donaldson Filtration Technology



MEDIO FILTRANTE DE ALTO DESEMPEÑO

En una dramática desviación de los filtros de cartucho tradicional, Donaldson apalanca casi 100 años de experiencia en filtración de aire en el desarrollo de paquetes de filtro PowerCore TG con medio filtrante Ultra-Web retardador de fuego. El medio filtrante de nanofibras Ultra-Web incorpora una capa durable de nanofibra la cual está diseñada para interceptar aún las partículas más pequeñas de polvo y vapor en la superficie de los canales de medio filtrante.



Medio filtrante Ultra-Web Limpio



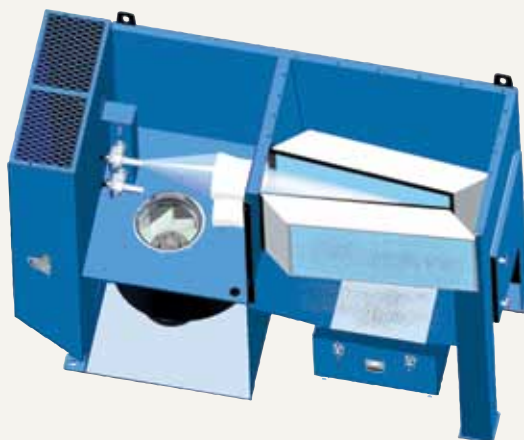
**Carga de Polvo en Superficie del Medio Filtrante Ultra-Web
(Parte interior del medio sigue limpio)**

La tecnología Ultra-Web de Donaldson Torit siempre proporciona filtros de alta eficiencia que duran. Pruebas de laboratorio independiente determinaron que los paquetes de filtro PowerCore TG con medio de filtración Ultra-Web tienen un Valor de Reporte de Eficiencia Mínimo (MERV) de 13 basado en la norma de prueba ASHRAE 52.2-2007.

OPTIMIZADO COMO SISTEMA

LIMPIEZA DE FILTRO MÁS INTELIGENTE

Los colectores PowerCore TG de Torit incluyen un nuevo Sistema de Limpieza de Pulsos de vanguardia - ZERO-Turn - el cual está diseñado específicamente para trabajar en tandem con los paquetes de filtro PowerCore TG y medio filtrante Ultra-Web de carga de superficie. Proporciona energía de limpieza máxima en caminos rectos a través del medio filtrante y en forma sencilla expulsa el polvo con pulsos fuera de los canales ranurados.

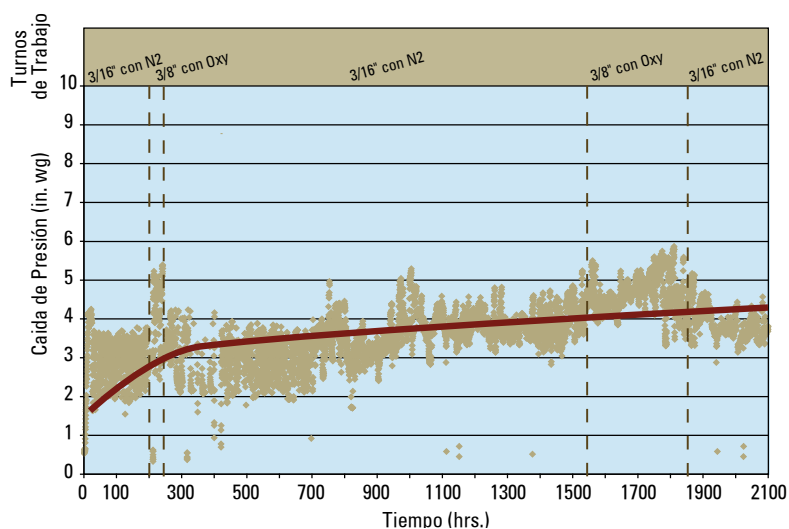


**Sistema de Limpieza de Pulsos ZERO-Turn
Serie TG**

MEJOR RECUPERACIÓN

¿Y qué respecto a esos cambios de trabajo del corte típico de metal calibre 10 de hoy y la placa de 1/4" de mañana? No hay problema para los paquetes de filtro PowerCore flexibles y versátiles, limpiados mediante la energía de pulsos en canales del Sistema de Limpieza de Pulsos de Energía ZERO-Turn. Los paquetes de filtro PowerCore se recuperan más fácilmente que los filtros de cartucho tradicionales de los picos dramáticos en caída de presión durante la limpieza de pulsos. El resultado es una vida más larga.

Una Mejor Limpieza Prolonga la Vida del Filtro



EMPACADO CON PODER



TOTALMENTE EMPACADO

Con un espacio hasta 65% menor, los colectores PowerCoreTB de Torit proporcionan el más amplio rango de unidades totalmente empacadas disponibles hasta 10,000 cfm.



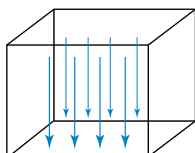
TOTALMENTE ENSAMBLADOS

Componentes fabricados a la medida y controles eléctricos integrados en combinación con la tecnología de filtración PowerCore de Torit proporcionan un producto terminado de calidad superior.



TODO SOLDADO

Resistentes y durables, colectores de polvos TG totalmente soldados, son el empate ideal para un colector independiente en el piso de planta o integrado en diseños de OEMs.



VENTAJA DE FLUJO DE AIRE DESCENDENTE

La investigación patrocinada por EPA ha mostrado "resultados de desempeño superior de flujo descendente del flujo de aire sucio, reduciendo la re-descarga de polvo en los paquetes de filtro."



SENCILLO ACCESO AL FILTRO

Una puerta de acceso grande y liberación rápida. Manijas en T proporcionan acceso inmediato a los paquetes de filtro PowerCore de fácil sujeción. No se requieren herramientas. Capacidad de bloquear disponible.



ZERO-TURN SISTEMA DE LIMPIEZA POWER PULSE

La eficacia de limpieza superior está totalmente cerrada para una operación silenciosa.



PAQUETES DE VENTILADOR INTEGRADOS SILENCIOSOS

Ventiladores de alto desempeño montados en la base de la unidad para control máximo de ruido. 4



EMPACADO CON PODER

CONTROLES ELÉCTRICOS INTEGRADOS

Los Tableros de control de Torit Delta P y Delta P Plus manejan todas las funciones del colector, incluyendo el ventilador, el diferencial de filtro y el sistema de limpieza de pulsos.



MOTOR DE 24VDC INICIA /DETIENE EL RELEVADOR DE RETROALIMENTACIÓN

Permite que una señal externa automatice el arranque remoto del ventilador del colector de otro equipo como una mesa láser.



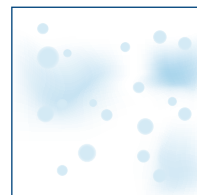
CONTROLADOR DE FLUJO DE AIRE TORIT CON VFD

Permite que el ventilador mantenga automáticamente el flujo de aire prescrito e implementar ahorros de energía.



SENSOR DE PARTÍCULAS

Detecta fugas de polvo después de los filtros; apaga el colector de polvo y enciende la alarma visual.



MITIGACIÓN CHISPAS INTEGRADO

TEI Enfriador de Chispas En Línea de Blender Products, Inc. detiene las chispas con aire, reduciendo la frecuencia de que las chispas lleguen a cualquier polvo combustible recolectado en la superficie del medio filtrante del filtro. El Cajón de Entrada Inferior de la Serie TG de Torit es una cámara de asentamiento la cual permite echar fuera las partículas.



ATRIBUTOS DE SEGURIDAD INTEGRADOS

La carcasa TG reforzada soporta ventilas de explosión superior, ventilas de explosión laterales, sistemas de supresión de explosión, sistemas de supresión de incendio, sensores de calor, estrobos de alarma y más.



PAQUETE DE AHORRO DE ENERGÍA

La combinación de los paquetes de filtro PowerCore de Torit con medio filtrante Ultra-Web, el Controlador de Flujo de Aire Torit con VDF y los motores de Eficiencia Premium conjuntan un poderoso Paquete Ahorrador de Energía.



SER INTELIGENTE DA RESULTADOS DE MUCHAS FORMAS

CÓMO MÁS PEQUEÑO SIGNIFICA UNA OPERACIÓN MÁS INTELIGENTE

Los colectores PowerCore TG de Torit son fabricados a la medida para polvos y vapores generados térmicamente. Los colectores TG son totalmente empacados. Arriban totalmente ensamblados. Están pre-alambrados. Los colectores TG son diseñados intencionalmente para quitar la complejidad del esfuerzo de instalación y proporcionar un producto terminado de calidad superior.



7 Formas Inteligentes de Ahorrar en Grande

1. Los colectores PowerCore TG son más pequeños y pesan menos.
2. Los colectores más pequeños usan menos espacio en piso
3. Los colectores más pequeños se ajustan en espacios limitados
4. Los colectores pequeños se transportan o mueven fácilmente
5. Los colectores más pequeños tienen menos filtros
6. Menos filtros significan menos tiempos muertos y menos mantenimiento
7. Totalmente empacados, ensamblados, y prealambrados, los colectores TG simplifican la experiencia

VERDADERO CONTROL DE COSTO

Los resultados son claros. Pueden realizarse ahorros significativos al comprar más pequeño, más inteligente, totalmente empacado, totalmente ensamblado y pre-alambrados los colectores de polvos y vapores Serie TG. Los colectores Serie TG con innovadora tecnología de filtración PowerCore representan:

- Reducción de costo de transporte
- Reducción de costos de instalación
- Reducción de costos de cableado eléctrico
- Ahorro de espacios
- Menos cambios de filtro
- Menor costo de mantenimiento
- Ahorro Energía



AMIGABLES AL AMBIENTE

PAQUETE AHORRADOR DE ENERGÍA

Todas las cosas buenas vienen en grupos de tres. Los colectores PowerCore Torit ofrecen tres componentes poderosos que permiten significativos ahorros de energía.



La primera pieza de construcción para el ahorro de energía comprenden los paquetes de filtro TG con medio filtrante Ultra-Web. La tecnología del medio filtrante Ultra-Web Donaldson proporciona menor caída de presión debido a una carga de superficie superior y mejor capacidad de liberación de polvo a través de la vida del filtro. Menor caída de presión durante la vida del filtro facilita la carga de trabajo en el ventilador, como resultado el consumo de energía es menor y el ahorro de energía se incrementa.



La segunda pieza de construcción para el ahorro de energía comprende el Controlador de flujo de Aire Torit con VFD (Impulsor de Frecuencia Variable). Este panel de control se implementa solo una vez durante el arranque del colector. Mantiene la velocidad de transporte mínima requerida a través del colector sin ningún ajuste manual. Por lo tanto el motor del ventilador gira solo lo que debe y generalmente gira a RPM más bajos. Girar a menor RPM reduce el consumo de energía del motor del ventilador y se generan ahorros de energía. Asimismo, dado que el ventilador está girando a menos de velocidad total, el ruido que irradia desde la carcasa del ventilador y desde los motores del ventilador también se reducen significativamente.



La tercera pieza de construcción para el ahorro de energía es el Motor de Eficiencia Premium, el cual está diseñado para impulsar la eficiencia con menos calor. Dado que se genera menos calor, se requiere menos energía para enfriar el motor con un ventilador - mejorando aún más los ahorros de energía.



Se muestra un Motor Baldor Premium Efficiency.

La combinación no puede ser superada. Los ahorros de energía del uso del Paquete de Ahorro de Energía TG pueden generalmente compensar los costos de componentes mayores dentro de aproximadamente 5000 horas basadas en las tasas de servicios promedio actuales. Las devoluciones de compañías de servicios locales podrían aplicar para el uso del Controlador de Flujo de Aire Torit con VFD y motores de Eficiencia Premium, los cuales ayudan a compensar los costos del proyecto inicial.

HACIENDO MÁS SENCILLO EL MANTENIMIENTO

FILTRO DE MANTENIMIENTO SENCILLO

Los paquetes de filtro PowerCore TG de Torit son sencillos de retirar e instalar. No se requieren herramientas. Mejor aún, se requiere solo una persona para hacer el trabajo. Solo abrir las Manijas en T en la puerta de acceso delantero y abra los candados giratorios para tener acceso instantáneo a los paquetes de filtro. Los paquetes de filtro PowerCore son ligeros y permanecen por debajo del límite de Levantamiento de 50-libras de OSHA aún al final de su ciclo de vida.



LIMPIEZA SENCILLA

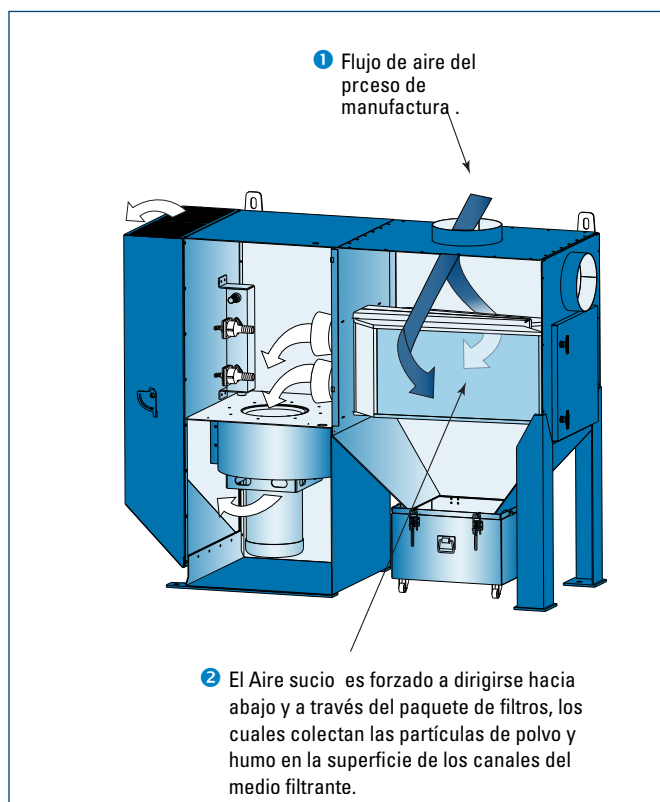
El cajón de Entrada Inferior emplea un concepto de remoción de polvo que utiliza la velocidad y propiedades físicas inherentes en el polvo para retirar las partículas de manera eficaz del flujo del sistema con una pérdida de presión insignificante para el sistema. El polvo se expulsa y recolecta en un cajón de polvo ubicado al fondo de la cámara. Los pasadores de liberación veloz permiten una remoción rápida del cajón de polvos para su limpieza.



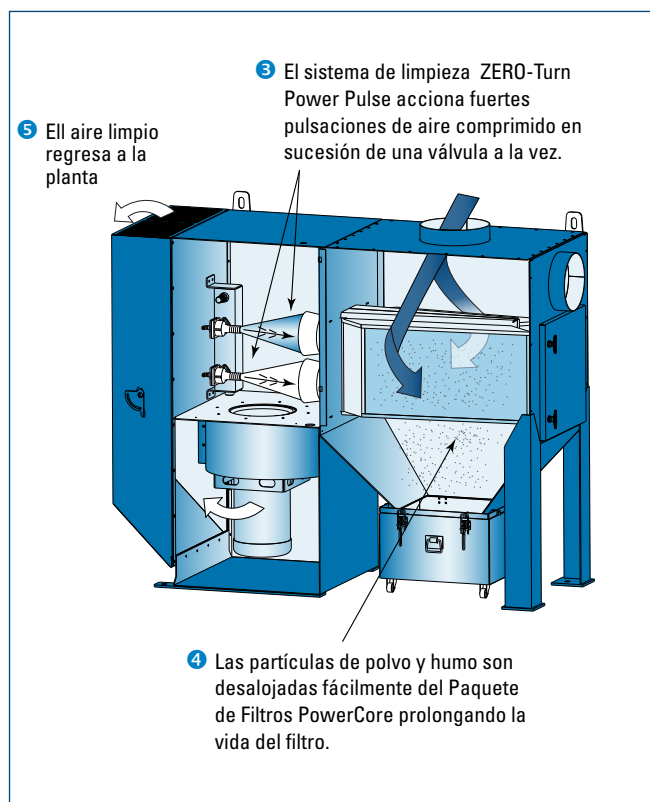
PowerCore®
Smaller. Smarter Collectors.™

VENTAJAS Y CONDICIONES DE OPERACIÓN

CÓMO FUNCIONA LA SERIE TG



Operación Normal



Operación de Limpieza de Filtro

ABORDANDO LOS ATRIBUTOS DE SEGURIDAD

Donaldson® Torit® fabrica y está en asociación con reconocidos expertos para proporcionar soluciones para procesos críticos en donde las partículas dañinas deben controlarse.

Los colectores PowerCore TG de Torit ofrecen:

- Construcción Reforzada de Carcasa
- Cajón de Descarga de Entrada Inferior
- Enfriador de Chispas En Línea
- Páneles de Alivio a Explosión Estilo Composite
- Supresión de Incendios
- Supresión de Explosión
- Sensores de Calor
- Estrobos de Alarma

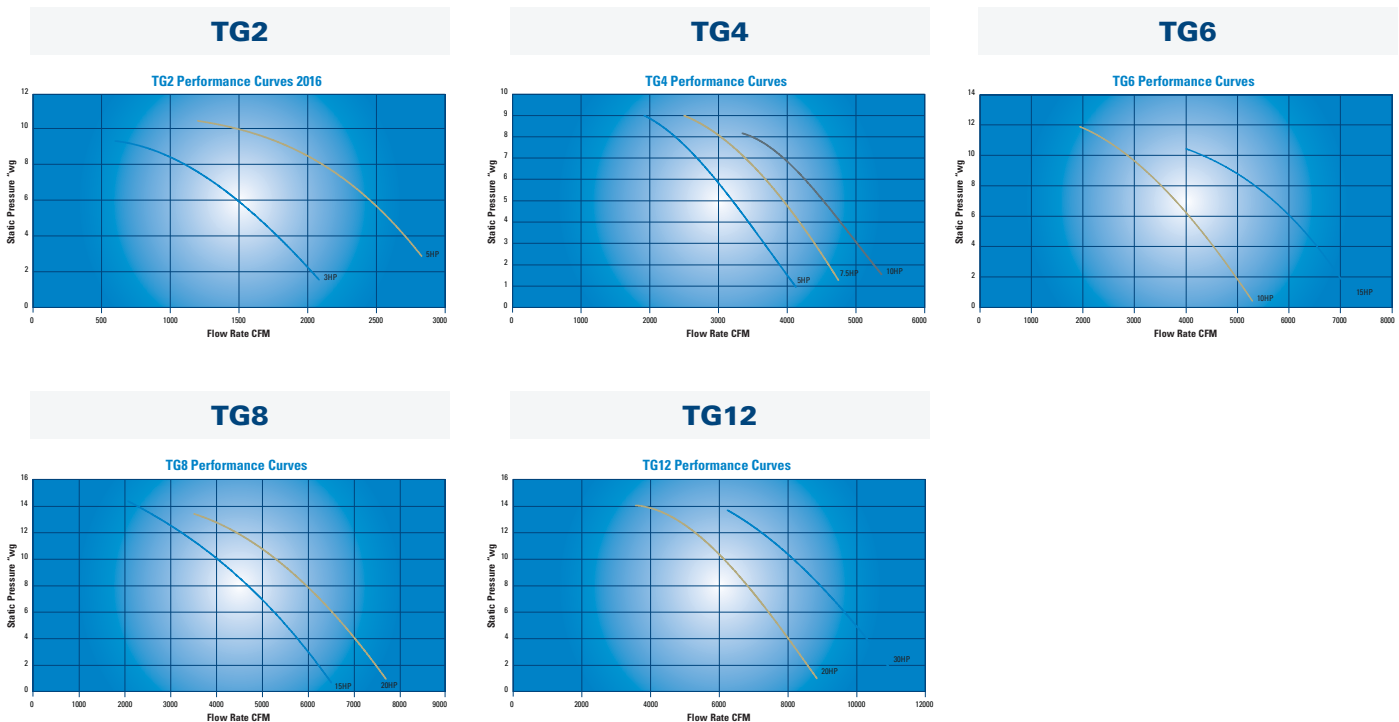
VENTAJAS Y CONDICIONES DE OPERACIÓN

CONDICIONES DE OPERACIÓN PARA LOS COLECTORES TG

Modelos TG	TG2	TG4	TG6	TG8	TG12
Caballos de Fuerza	5 (3)	7.5 (5,10)	10 (15)	15 (20)	20 (30)
Nivel de Sonido db(A)	71-74 dB(A) dependiendo de HP. Sonido de pulso Máximo es 92.7 dB(A)				
Presión Estática Externa	Ver curvas de desempeño del sistema				
Construcción de Carcasa	Acero calibre 3/16 - 12 en cumplimiento con IBC2006				
Evaluación Carcasa STD	-12"	-12"	-15"	-15"	-15"
Rango Reforzado de Carcasa	.15 bar	.15 bar	.2 bar	.32 bar	.16 bar
Aceleración Espectral Sísmica	$S_s = 1.5 \quad S_1 = 0.6$				
Tasa de Carga de Viento (mph)	90				
Aire Comprimido requerido (psig)	90-100				
Temperatura de Operación	150				
Control de Voltaje	120 VAC -or- 24 VDC				
Válvulas/Controles	60 Hz				

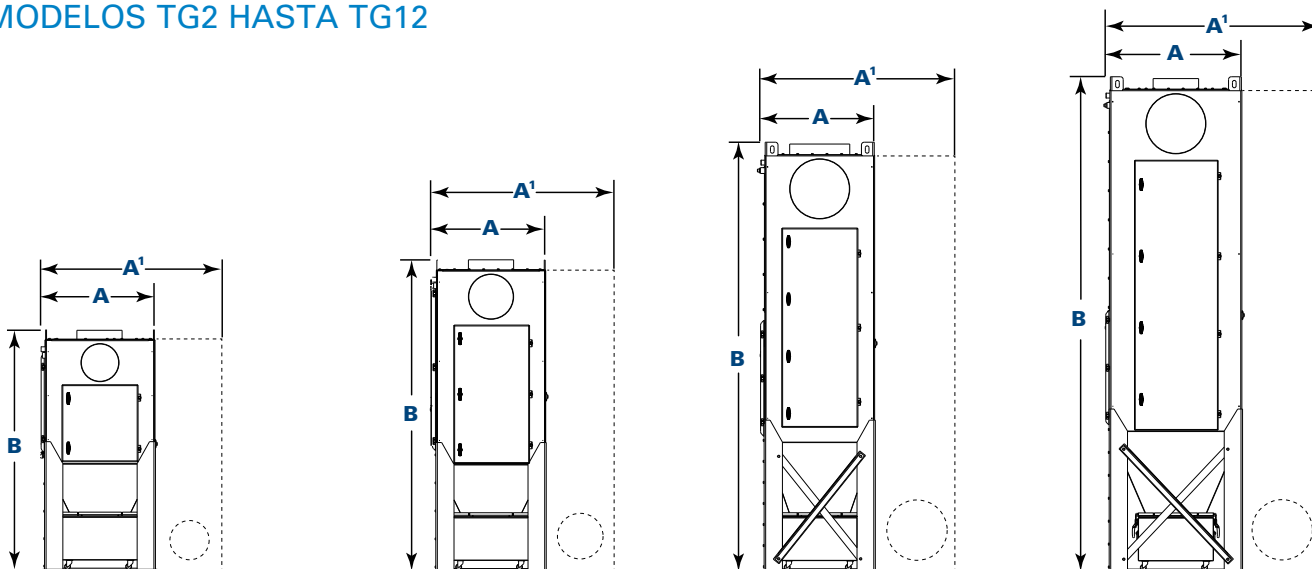
CURVAS DEL SISTEMA

A diferencia de otras tecnologías que requieren actualizaciones para aplicaciones más demandantes, cada espacio de TG viene estándar con un paquete de energía de alto desempeño singular. Las gráficas de desempeño del sistema a continuación muestran el desempeño del ventilador con filtros limpios. La curva indica presión estática externa disponible para la unidad.



DIMENSIONES Y ESPECIFICACIONES

MODELOS TG2 HASTA TG12

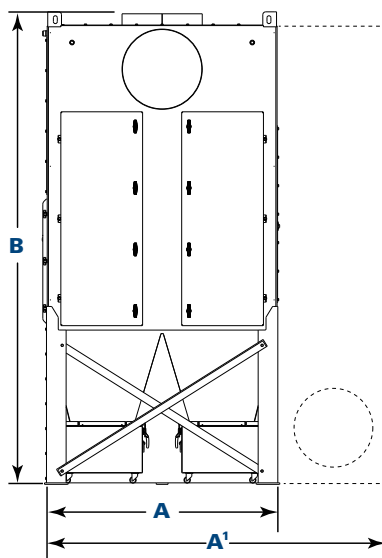


TG2
Vista Frontal

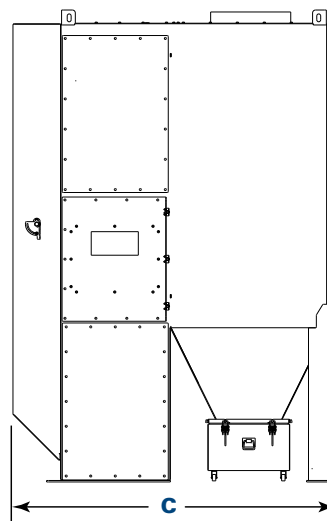
TG4
Vista Frontal

TG6
Vista Frontal

TG8
Vista Frontal



TG12
Vista Frontal



TG2, 4, 6, 8, 12
Vista Lateral

Modelo	Rango Nominal Flujo de Aire* (cfm)	Área Filtro- PowerCore (ft²)	PowerCore Filter Area (ft²)	No. de Válvulas	Peso Envío			Dimensiones (pulg)			
					Carcasa Std (lbs)	Carcasa R (lbs)	Cajón Entrada Inferior (lbs)	A	A**	B	C
TG2	960 - 3200	2	294	2	1100	1150	1700	30.8	47.1	66.6	83.2
TG4	1920 - 5500	4	588	4	1600	1650	2025	31.0	47.1	86.1	82.1
TG6	2880 - 8640	6	882	6	2250	2350	2800	31.2	51.6	117.2	82.1
TG8	3840 - 11,520	8	1176	8	2900	3400	3300	36.8	59.1	135.0	82.2
TG12	5760 - 13,440	12	1764	12	4120	4600	4700	59.7	85.6	120.3	83.2

* Basado en filtros limpios.

** Ancho incluye Cajón Entrada Inferior opcional

DESEMPEÑO MÁS INTELIGENTE EN CIENTOS DE APLICACIONES

Mientras que los paquetes de filtro PowerCore son nuevos en el mercado de trabajo metálico, tienen un registro probado en otras industrias de filtración relacionadas. Donaldson los ofrece en muchas formas y tamaños para vehículos de alto desempeño, construcción, agricultura y aplicaciones de transporte de carga pesada/media así como entradas de aire de turbinas de gas que protegen motores de turbina multimillonarios para plantas de energía alrededor del mundo. Hace solo 18 meses, Donaldson Torit presentó los colectores PowerCore CPC y CPV para los mercados de Colectores de bolsa.



TG6
En corte de plasma



TG4
En corte de plasma



TG4
En soldadura



TG4
En corte de láser

Visite [donaldson-latam](http://donaldson-latam.com) para ver los últimos casos de estudio.

ATRIBUTOS ESTÁNDAR Y OPCIONES DISPONIBLES

Diseño del Colector	Std	Opt
Carcasa Estándar	X	
Carcasa Reforzada		X
Construcción Robusta Totalmente Soldada	X	
Estructura Firme de Acero al Carbón Calibre 3/16 a 12 por IBC2006	X	
Ventaja de Flujo de Aire Descendente	X	
Entrada (Superior o Arriba al Frente)	X	
Cajón de Descarga de Entrada Inferior		X
Sencillo Acceso a Filtro – No requiere Herramientas	X	
Una Puerta Acceso con Manija T con Pasadores de Compresión	X	
Cunas de Filtro con Cerrojo Giratorio de Filtro	X	
Sistema Limpieza de Pulso ZERO-Turn	X	
Motores Eficiencia Premium PE	X	
Paquete Ventilador TEFC de Alto Desempeño Integrado	X	
Paquetes Ventilador TEFC Alta Estática Integrado		X
Paquetes Ventilador EXPR Alto Desempeño Integrado		X
Paquetes Ventilador EXPR Alta Estática Integrado		X
Coples Rociador	X	
Silenciador de Escape integrado	X	
Válvula Sordina Integrada	X	
Salida Escape Superior	X	
Filtros HEPA Posteriores Integrados		X
Protector Posterior		X
Filtros HEPA Montaje Superior		X
Control Costos		
Totalmente Empacado—Una Sola Compra	X	
Totalmente Ensamblado—Esfuerzo Mínimo Instalación	X	
Pre-Alambrado—Cableado mínimo en el lugar	X	
Colectores Más Pequeños—Ahorre Costos de Envío y Espacio	X	
Menos Cambios de Filtro—Menos Tiempos Muertos, Mantenimiento	X	
Paquetes de Energía Eficiente y Silenciosa	X	
Paquete Ahorrador de Energía		X
Atributos de Seguridad		
Ventilas de Explosión Superiores por NFPA 68-2007		X
Ventilas de Explosión Laterales por NFPA 68-2007		X
Supresión de Explosión		X
Paquete Rociador		X
Aterrizado y Uniones Eléctricas		X
Enfriador de Chispas En Línea		X
Supresión de Incendio		X

Paquetes de Filtro	Std	Opt
PowerCore FR (Retardador Fuego) con Ultra-Web (MERV 13)*	X	
PowerCore AS (Anti-Estática) con Ultra-Web (MERV 13)*		X
Descarga Tolva		
Contenedor Polvo 22-Galones	X	
Controles Eléctricos		
Torit Delta P con Marcha de Motor Integrado	X	
Torit Delta P Plus con Marcha de Motores Integ con Relevador de Retroalimentación de Bajo Voltaje, 24VDC START/STOP		X
Torit Delta P con Marcha de Motor Montaje Remoto Externo		X
Torit Delta P Plus con Marcha de Motores Montaje Remoto Externo con Relevador de Retroalimentación de Bajo Voltaje, 24VDC START/STOP		X
con Sensor de Partículas		X
con Controlador Flujo de Aire con VFD		X
Gabinetes Eléctricos Integrados NEMA 12	X	
Gabinetes Eléctricos Montaje Remoto NEMA 4	X	
Sistema Pintura		
Terminado Poliéster Texturizado	X	
Terminado Ambiente Hostil		X
Colores, Materiales y Terminados Personalizados		X
Garantía		
Garantía de 10 Años	X	

* El Valor de Reporte de Eficiencia Mínimo (MERV) de este cartucho de filtro ha sido determinado a través de pruebas de laboratorio independiente utilizando normas de prueba ASHRAE 52.2 (2007). La evaluación MERV fue determinada a una velocidad de cara de 118 pies por minuto y cargando hasta cuatro pulgadas de indicador de agua. La eficiencia real de cualquier filtro de cartucho variará de acuerdo a los parámetros de aplicación específicos. La Concentración de polvo, flujo de aire, características de partículas y métodos de limpieza de pulso, todos afectan la eficiencia de filtración.

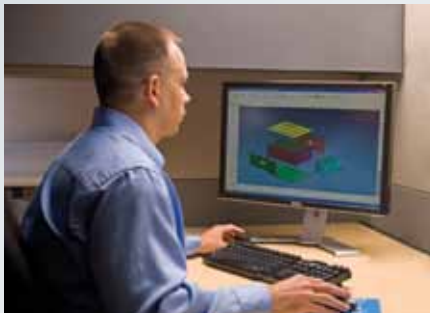


SOPORTE MUNDIAL



- Instalaciones en 37 países
- 40 plantas manufactureras y 14 centros de distribución
- Oficinas de ventas alrededor de todo el mundo

LÍDER EN TECNOLOGÍA



- Más de 1,000 ingenieros y científicos en todo el mundo
- Un amplio rango de colectores y filtros innovadores
- Cientos de formulaciones de medios filtrantes

EXPERIENCIA & SERVICIO



- Experiencia y soporte técnico
- Filtros y partes listos para enviar dentro de 24 horas
- Más de 1,000,000 de colectores de polvos, humos y neblinas instalados



**Llame a Donaldson Torit
y reciba aire más limpio ahora**
01800-343-3639 (México)
+52 (449)9106150 (Latinoamérica)
donaldson-latam.com