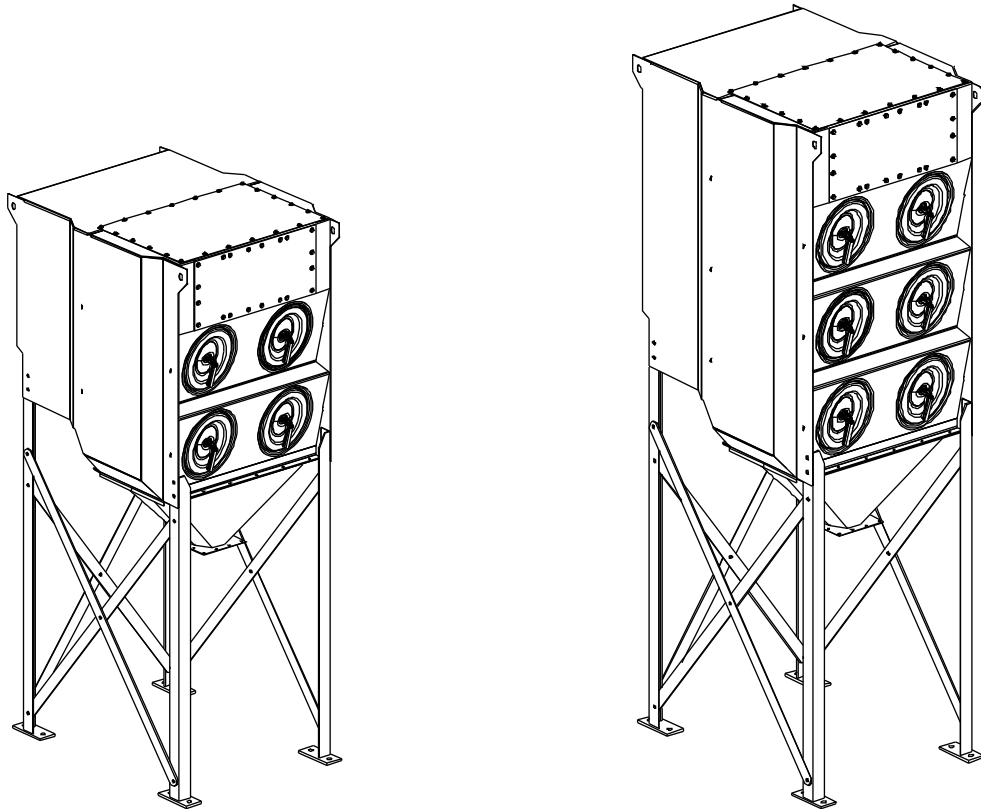


Downflo® Oval

DF0 2-4 y 3-6

Manual de Instalación y Operación

Información sobre la instalación, la operación y el servicio



Este manual contiene precauciones específicas relacionadas con la seguridad de los trabajadores. La imagen de alerta de peligro indica instrucciones y advertencias relacionadas con la seguridad en este manual. **NO** opere ni realice tareas de mantenimiento en este colector sin antes leer y comprender las instrucciones y advertencias que se indican en este manual.

NOTAS IMPORTANTES

Este manual se proporciona como ayuda para la instalación, operación y mantenimiento del colector adquirido. Lea el manual antes de instalar, operar o realizar mantenimiento en el colector, ya que contiene precauciones específicas para la seguridad del operador. Es responsabilidad del propietario asegurarse de que este manual esté disponible para los instaladores, operadores y personal de mantenimiento que trabajen con este colector. Este manual es propiedad del dueño del equipo y debe quedar con el colector una vez finalizada la instalación. NO opere este colector sin antes leer y entender las instrucciones y advertencias que se indican en el manual de instalación y operación.

Para obtener copias adicionales del manual, contáctese con Donaldson Torit.



El símbolo de Alerta de seguridad indica una situación peligrosa que, de no evitarse, puede ocasionar daños graves o la muerte. Obedezca todos los mensajes de seguridad que acompañan a este símbolo para evitar posibles lesiones o la muerte. Los posibles peligros se explican en los mensajes de texto asociados.



PRECAUCIÓN, junto con el símbolo de alerta de seguridad, indica una situación peligrosa, la cual, de no evitarse, puede ocasionar lesiones menores o moderadas.

AVISO

AVISO indica una situación potencial o práctica que no se espera que genere lesiones personales, pero que si no se evita, puede causar daños al equipo.

Contents

NOTAS IMPORTANTES	i	Verificación de arranque preliminar.....	13
Comunicado de seguridad	1	Información sobre mantenimiento	14
Descripción.....	2	Lista de verificación de funcionamiento	14
Propósito y utilización propuesta.....	2	Extracción e instalación de los filtros.....	14
Información de clasificación		Eliminación del polvo.....	15
y especificación	3	Componentes de aire comprimido	15
Operación.....	3	Equipos opcionales.....	17
Inspección en el momento de la recepción	4	Soplador del ventilador	17
Códigos y procedimientos de instalación.....	4	Paquete de tambor de 55 galones.....	18
Instalación.....	4	Paquete de cubo de 5 galones.....	19
Cimientos o estructura soporte	5	Medidor Magnehelic®	20
Ubicación del colector	5	Medidor Photohelic®	21
Selección del sitio	5	Control Delta P.....	23
Información sobre el izaje	5	Control Delta P Plus	24
Instalación típica.....	6	Instalación del regulador.....	25
Equipos estándar	7	Instalación de la rejilla de escape	25
Instalación de la tolva	7	Silenciador de cámara	26
Instalación de las patas	7	Silenciador de escape.....	26
Recomendaciones de perno de anclaje provisional.....	8	Instalación de filtros secundarios HEPA o ASHRAE....	27
Instalación de aire comprimido	9	Collar de entrada resistente a la abrasión.....	28
Cableado eléctrico.....	9	Kit para clima frío.....	29
Instalación del temporizador de estado sólido.....	11	Ventilación contra explosión.....	30
Conexión del solenoide.....	11	Rociador.....	30
Especificaciones del temporizador y los solenoides ...	11	Resolución de problemas	31
		Información del producto.....	34
		Notas de servicio	35
		Garantía de Donaldson Industrial Air Filtration	36

Magnehelic® y Photohelic® son marcas registradas de Dwyer Instruments, Inc.

Comunicado de seguridad



El funcionamiento incorrecto de los colectores de polvo y los sistemas de control de polvo puede propiciar condiciones en el área o en las instalaciones de trabajo que pueden ocasionar daños graves a personas, a los productos o las instalaciones. Todos los equipos de recolección de polvo deben ser usados solo para su propósito previsto y deben seleccionarse y dimensionarse adecuadamente para tal uso.

Los encargados de los procesos tienen responsabilidades muy importantes relacionadas con la identificación y el tratamiento de los peligros potenciales de sus procesos. Cuando existe la posibilidad de manejar polvo combustible en un proceso, el encargado del proceso debe incluir los riesgos de combustión en sus actividades de gestión de riesgos y debe cumplir con los códigos y normas aplicables relacionados con el polvo combustible.

La instalación eléctrica debe ser realizada por un electricista calificado.

Este equipo no está diseñado para soportar conductos, tuberías o servicios eléctricos del sitio. Todos los conductos, tuberías o servicios eléctricos deben contar con el soporte adecuado para evitar lesiones y daños a la propiedad.

La selección del sitio debe tener en cuenta el viento, la zona sísmica y otras condiciones de carga.

El equipo puede alcanzar niveles de presión sonora máxima superiores a 80 dB (A). Los niveles de ruido se deben considerar al seleccionar la ubicación del colector.

Peligros del polvo combustible

Entre otras consideraciones, las normas actuales de la NFPA exigen a los propietarios/operadores cuyos procesos involucran materiales potencialmente combustibles que cuenten con un Análisis de peligros de polvo actual, que puede servir como base para su estrategia de mitigación de riesgos del proceso. La mitigación puede incluir, entre otras medidas:

- Impedir que todas las fuentes de ignición ingresen a los equipos de recolección de polvo.
- Seleccionar e implementar estrategias de mitigación, supresión y aislamiento de fuego y explosiones adecuadas para los riesgos de su proceso.
- Desarrollar y usar prácticas laborales que permitan mantener condiciones de operación seguras y asegurarse de que no se acumule polvo combustible dentro de su planta o equipo de proceso.

Donaldson diseña, fabrica y vende productos de filtración de aire industrial para una amplia variedad de aplicaciones. Algunas aplicaciones pueden incluir procesos o materiales o procesos que tienen riesgos inherentes de incendio y explosión. Donaldson no es un asesor experto ni certificado en detección, supresión o control de incendios, chispas o explosiones. Donaldson no ofrece servicios de consultoría de ingeniería relacionados con el análisis de procesos o riesgos de polvo, ni con el cumplimiento de códigos y normas. El propietario/operador sigue siendo responsable de cumplir con los códigos y normas correspondientes y de controlar los riesgos asociados con el proceso o los materiales. Donaldson puede proporcionar referencias a consultores y proveedores de equipos o servicios relacionados con la detección y mitigación de chispas, incendios y explosiones, pero Donaldson no asume la responsabilidad por ninguna de esas referencias, ni asume responsabilidad alguna con respecto a la idoneidad de una estrategia o producto de mitigación para una instalación o aplicación en particular. La selección final del encargado del proceso con respecto a los colectores de polvo y las estrategias de mitigación de riesgos debe basarse en el resultado de un Análisis de peligros del polvo/proceso realizado por el encargado del proceso. Aunque la participación inicial de un proveedor de colector de polvo proporciona información útil sobre la disponibilidad y características de varios productos, los encargados de los procesos deben consultar a un experto en polvo combustible y experto en seguridad de procesos antes de seleccionar el producto y la estrategia de mitigación.

Donaldson recomienda que todos los diseños de sistemas de filtración de aire industrial sean revisados y aprobados por un asesor experto que sea responsable de la integridad del diseño del sistema y el cumplimiento de los códigos y normas aplicables. Es responsabilidad del encargado del proceso entender los riesgos de su proceso y mitigarlos de acuerdo con todas las leyes, regulaciones y normas aplicables, incluidas aquellas publicadas por la NFPA. Donaldson también recomienda que se evalúen, desarrollen y respeten procedimientos correctos de mantenimiento y limpieza y prácticas laborales para mantener los productos de filtración de aire industrial en condiciones de funcionamiento seguro.

Muchos factores que escapan al control de Donaldson pueden afectar el uso y desempeño de los productos Donaldson en una aplicación particular, incluidas las condiciones en las que se utiliza el producto. Dado que estos factores están bajo el conocimiento y control exclusivo del usuario, es fundamental que el usuario evalúe los productos Donaldson para determinar si son aptos para el propósito particular y adecuados para la aplicación prevista. Todos los productos, especificaciones de productos y datos (flujo de aire, capacidad, dimensiones o disponibilidad) están sujetos a cambio sin previo aviso y pueden variar según la región o el país.

Descripción

Los modelos DFO 2-4 y DFO 3-6 de Downflo Oval son colectores de polvo de trabajo continuo con filtros ovalados de tipo cartucho. El diseño de flujo de aire descendente proporciona una alta eficiencia de filtración y usa menos energía. Trabajo continuo implica que los filtros se pueden limpiar por pulsos en línea sin interrumpir el flujo de aire a través del colector. Los filtros se limpian por pulsos en secuencia, un conjunto a la vez, sin necesidad de apagar el colector. El modelo DFO 2-4 tiene dos filtros de ancho por dos filtros de altura y uno de profundidad y el modelo DFO 3-6 tiene dos filtros de ancho por tres de altura y uno de profundidad.

Diseñadas para aumentar la versatilidad del colector, las opciones estándar incluyen entradas superiores, frontales y resistentes a la abrasión y paquetes de filtros secundarios HEPA y ASHRAE.

Propósito y utilización propuesta



PRECAUCIÓN

El mal uso o las modificaciones indebidas pueden provocar lesiones personales graves y daños a la propiedad.

No lo utilice en forma incorrecta ni lo modifique.

Los colectores Downflo Oval se utilizan ampliamente en aplicaciones de polvo perjudicial donde la carga del colector es inferior a cinco gramos por pie cúbico. Algunas aplicaciones típicas incluyen granallado abrasivo, pulido, procesamiento de productos farmacéuticos, pintura en polvo, manejo de arena y soldadura. Cada aplicación es diferente y es importante seleccionar el filtro correcto para la aplicación y el tipo de polvo que se va a recoger. Comuníquese con Donaldson Torit si necesita asistencia para seleccionar el filtro adecuado.

- El polvo ambiental, extremadamente fino y no fibroso, generalmente se puede tratar con filtros Ultra Web®, que ofrecen un alto nivel de eficacia y rendimiento en partículas finas.
- El polvo fibroso suele tratarse mejor con un cartucho de diseño plisado abierto, como Fibra-Web®.
- Las operaciones que implican alta temperatura y alto nivel de humedad pueden requerir atención especial. Los problemas de temperatura, contenido de humedad y química también pueden necesitar un colector de diseño personalizado.
- El polvo higroscópico, como el fertilizante, la sal y el azúcar, se deben manipular en un entorno controlado con baja humedad.
- El polvo inflamable o explosivo puede requerir un colector de diseño personalizado.
- Aplicaciones con alto contenido de hidrocarburo o aceite pueden requerir media filtrante o tratamiento especial.

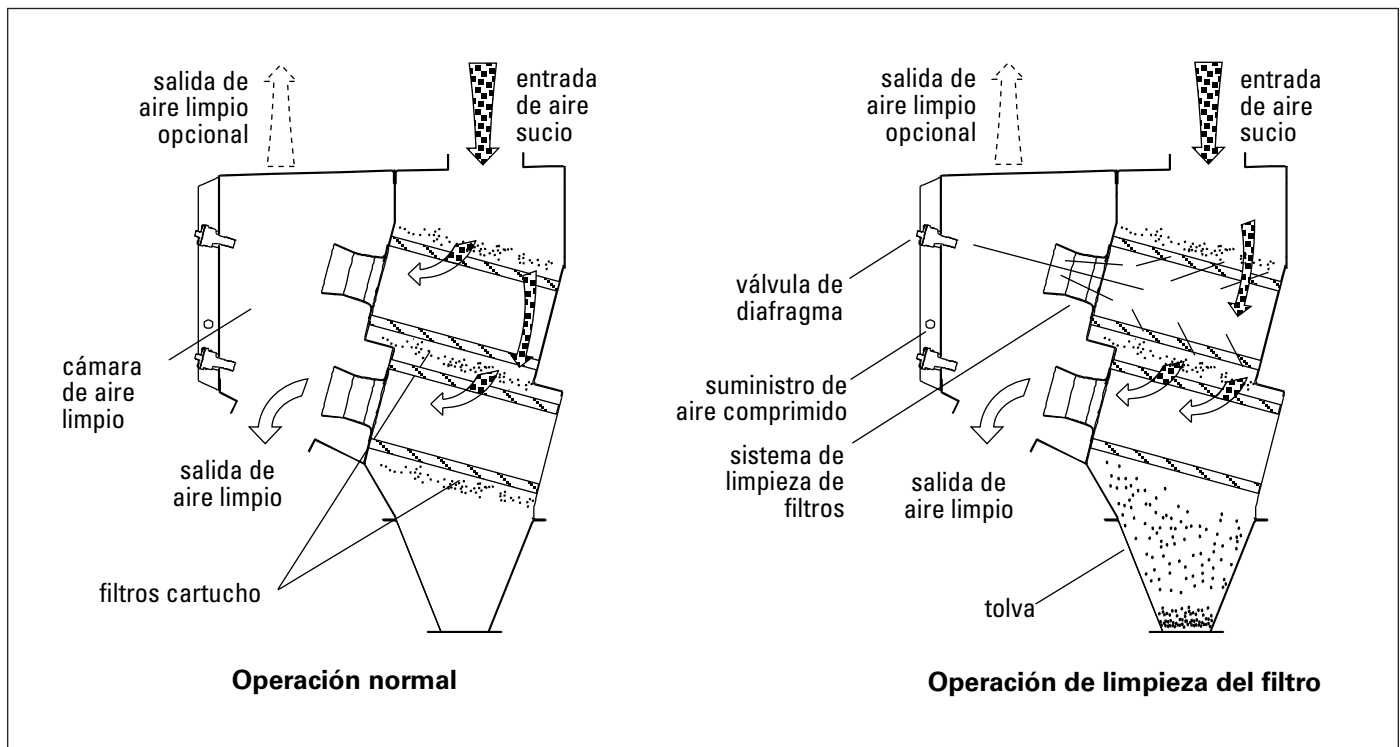
Información de clasificación y especificación

Puede encontrar información general de clasificación y especificación en los documentos del producto proporcionados con el colector o en el sitio web de Donaldson. Para conocer los valores de carga específicos de un colector, consulte el Diagrama de control de especificaciones que viene con el colector.

Operación

Durante el funcionamiento normal, el aire cargado de polvo ingresa en el colector a través de la entrada de aire sucio. El flujo de aire se dirige hacia abajo a través del colector y las partículas más pesadas caen directamente en la tolva. Los cartuchos eliminan las partículas de polvo finas y el aire limpio y filtrado pasa a través del cartucho hacia la cámara de aire limpio y se descarga a través de la salida de aire limpio.

La limpieza del filtro se realiza con tecnología de pulsación a chorro. Una válvula solenoide y de diafragma de aire alineada a cada filtro proporciona la limpieza por pulsos. La secuencia de limpieza comienza en la fila superior de filtros y continúa hacia abajo a través de cada filtro. Retire, revise o reemplace los cartuchos de filtro desde fuera del colector quitando la cubierta de acceso a los filtros y deslizando los filtros hacia fuera.



Operación del colector

Inspección en el momento de la recepción

1. Inspeccione el colector en el momento de la entrega.
2. Informe sobre cualquier daño al transportista que hizo la entrega.
3. Solicite un informe de inspección escrito al Inspector de reclamaciones para justificar cualquier reclamación por daños.
4. Presente sus reclamaciones al transportista que hizo la entrega.
5. Compare el colector recibido con la descripción del producto pedido.
6. Informe sobre cualquier envío incompleto al transportista que hizo la entrega y a su representante de Donaldson Torit.
7. Retire las cajas y las correas de embalaje. Retire los componentes sueltos y los paquetes de accesorios antes de elevar el colector del camión.
8. Realice una inspección para identificar accesorios que puedan haberse aflojado durante el envío.
9. Tenga cuidado cuando retire las cubiertas temporales.

Códigos y procedimientos de instalación

PRECAUCIÓN

Es posible que existan códigos que establezcan disposiciones respecto del aire filtrado y su recirculación a sus instalaciones. Consulte a las autoridades competentes que correspondan para garantizar el cumplimiento de todos los códigos nacionales y locales relacionados con el aire filtrado de recirculación.

La operación segura y eficaz del colector depende de la instalación correcta.

Se debe consultar a las autoridades competentes antes de la instalación para verificar los códigos locales y los procedimientos de instalación. Ante la ausencia de dichos códigos, instale el colector de acuerdo con el Código Eléctrico Nacional, última edición de NFPA N.º 70 y NFPA 91 (NFPA 654 si existe polvo combustible).

Un agente de instalación y servicio calificado debe llevar a cabo la instalación y el servicio de este equipo.

Todos los materiales de envío, incluidas las cubiertas de envío, se deben retirar del colector antes o en el transcurso de su instalación.

AVISO

Si esto no se realiza, el rendimiento del colector se verá comprometido.

Inspeccione el colector para asegurarse de que todos los accesorios estén correctamente instalados y ajústelos antes de poner el colector en funcionamiento.

Instalación

PRECAUCIÓN

Utilice los equipos adecuados y siga todas las precauciones de seguridad necesarias para el servicio de los equipos.

Las tareas de servicio o mantenimiento eléctrico deben ser realizadas por un electricista calificado de acuerdo con todos los códigos nacionales y locales.

Apague el suministro eléctrico y bloquee todas las fuentes de energía eléctrica antes de llevar a cabo tareas de servicio o mantenimiento.

No instale la unidad en ambientes clasificados como peligrosos sin contar con un alojamiento adecuado para la aplicación.

Desactive el suministro de aire comprimido, purgue y bloquee las líneas antes de llevar a cabo tareas de servicio o mantenimiento.

Para seleccionar la ubicación de los colectores, debe tener en cuenta el viento, la zona sísmica y otras condiciones de carga.

Es posible que existan códigos que determinen las ubicaciones aceptables para la instalación de colectores de polvo. Consulte a las autoridades competentes que correspondan para garantizar el cumplimiento de todos los códigos nacionales y locales relacionados con la instalación de colectores de polvo.

Los colectores deben estar anclados de una manera consistente con los requisitos de los códigos locales. Los anclajes deben tener resistencia suficiente para soportar cargas muertas, vivas, sísmicas y otras cargas previstas.

Consulte a un ingeniero calificado para la selección final de los anclajes.

AVISO

No ajuste la presión de aire comprimido por sobre 60-psig o los componentes se pueden dañar.

Debe dimensionar todos los componentes de aire comprimido para cumplir con los requisitos del sistema de 60 psig de presión de suministro.

El suministro de aire comprimido debe estar libre de humedad y aceite. La contaminación en el aire comprimido utilizado para limpiar los filtros dará como resultado una limpieza deficiente, una falla de limpieza de la válvula o el rendimiento deficiente del colector.

Purgue las líneas de aire comprimido para eliminar la suciedad antes de conectarlas al distribuidor de aire comprimido del colector.

El colector es idóneo para instalaciones en áreas interiores o a la intemperie. Consulte la Información de clasificación y especificación.

Cimientos o estructura soporte

Prepare los cimientos o la estructura soporte en la ubicación seleccionada. Los cimientos o la estructura soporte deben cumplir con los requisitos de los códigos locales y pueden requerir la intervención de un ingeniero.

Los cimientos y la estructura soporte deben ser capaces de soportar cargas muertas, vivas, de vientos, sísmicas y otras cargas que puedan aplicar. Consulte a un ingeniero calificado para la elección final de los cimientos o la estructura soporte.

Ubicación del colector



PRECAUCIÓN Los equipos Donaldson Torit no están diseñados para soportar conductos, tuberías interconectadas ni servicios eléctricos instalados en el sitio. La totalidad de los conductos, las tuberías o los servicios eléctricos debe estar soportada en forma adecuada para evitar lesiones o daños a la propiedad graves.

Cuando existan condiciones o materiales peligrosos, consulte a las autoridades locales para determinar la ubicación adecuada del colector.

El equipo de recolección de polvo puede alcanzar niveles de presión sonora máxima superiores a 80 dB (A). Los niveles de ruido se deben considerar al seleccionar la ubicación del colector.

Ubique el colector de manera que se garantice un fácil acceso a las conexiones eléctricas y de aire comprimido para simplificar la manipulación del contenedor de recolección de sólidos y el mantenimiento de rutina y para garantizar que los conductos de salida y entrada sean rectos.

Proporcione espacio libre respecto de las fuentes de calor y evite toda interferencia con los servicios públicos al seleccionar la ubicación.

Selección del sitio

Este colector se puede ubicar sobre cimientos o en una estructura soporte.

Los colectores portátiles pueden requerir condiciones de instalación especiales.

Nota: Los colectores con ventilaciones de explosión no están disponibles en configuraciones portátiles.

Información sobre el izaje



PRECAUCIÓN Si el colector no se eleva en forma correcta, se pueden ocasionar lesiones personales y/o daños en la propiedad graves. Utilice equipos de elevación adecuados y siga todas las precauciones de seguridad necesarias para mover y manipular los equipos. Se recomienda utilizar una grúa o un montacargas con un operador calificado para la descarga, el montaje y la instalación del colector. La ubicación debe estar libre de obstrucciones como líneas de servicios o salientes de techos.

Utilice todos los puntos de elevación proporcionados.

Utilice conectores de horquilla, en lugar de ganchos, en las eslingas de elevación.

Utilice las barras de separación para evitar daños a la caja del colector.

Consulte el plano de control de especificaciones para verificar el peso y las dimensiones del colector y los componentes, a fin de asegurar que la capacidad de la grúa sea correcta.

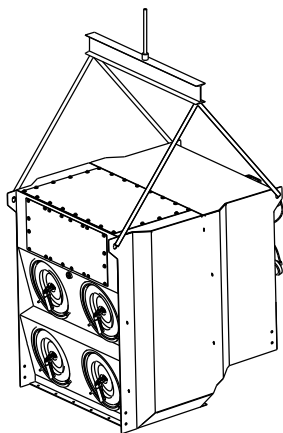
Autorice únicamente a operadores de grúas o montacargas calificados para la elevación del equipo.

Consulte las normas de la OSHA y los códigos locales aplicables al utilizar grúas, montacargas y otros equipos de elevación.

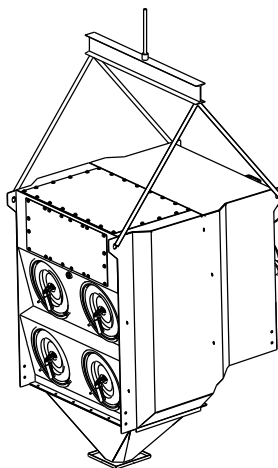
Eleve el colector y los accesorios por separado y realice el montaje una vez que este se encuentre en posición.

Utilice los pernos pasadores para alinear los orificios en las bridas de la sección durante el montaje.

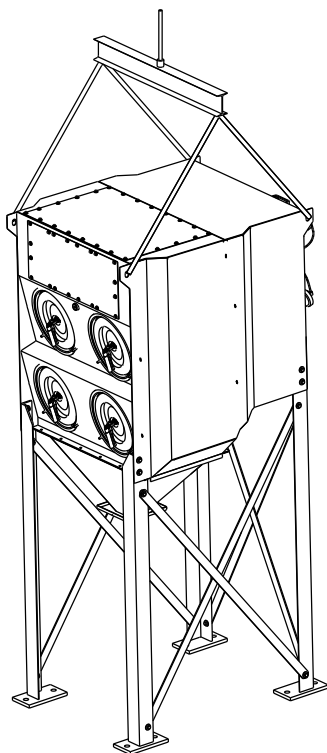
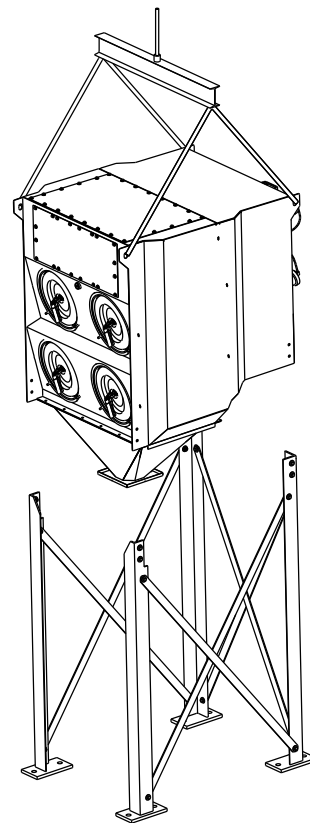
Instalación típica



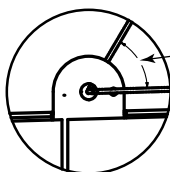
1. Levante el gabinete.
2. Aplique sellador a la brida de la tolva.
3. Fije la tolva al gabinete.



4. Arme las patas y las crucetas.
5. Eleve el colector y la tolva para colocarlos sobre las patas y bájelos lentamente.
6. Fije las patas al colector firmemente.



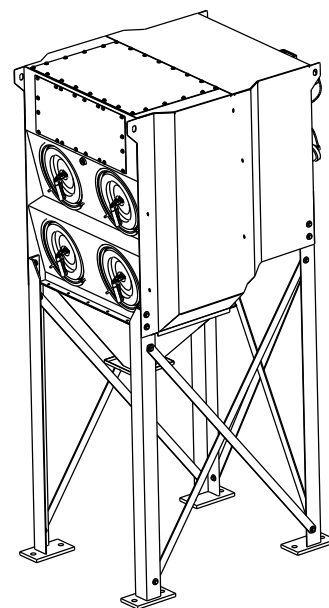
7. Levante el colector armado a su posición.
8. Apoye y nivele el colector.
9. Apriete todos los sujetadores.
10. Retire la grúa.



El ángulo no debe exceder los 30° respecto de la línea vertical (60° respecto de la horizontal)



No izar en esta orientación



Instalación típica

Equipos estándar

El equipamiento estándar consiste en un gabinete de colector, tolva y pata. El ensamblaje básico comienza con la instalación de la tolva en el gabinete y continúa con la instalación de las patas. Cada colector incluye un plano detallado con instrucciones específicas para la elevación y el montaje.

Instalación de la tolva

Lleve a cabo el montaje de la tolva estándar o la tolva opcional con pendiente lateral siguiendo estas instrucciones.

1. Pare la tolva en el extremo de descarga.
2. Aplique sellador tipo cuerda de 1/4 pulg. de diámetro alrededor de la brida superior hacia el borde interior del patrón de pernos.
3. Eleve el colector, ubíquelo sobre la tolva y bájelo lentamente.
4. Utilice botadores para alinear los orificios.
5. Asegure el colector a la tolva usando pernos de 3/8-16 x 1 1/4 pulg., arandelas planas y tuercas. Apriete bien toda la tornillería. Consulte la sección de Instalación de la tolva.

Instalación de las patas



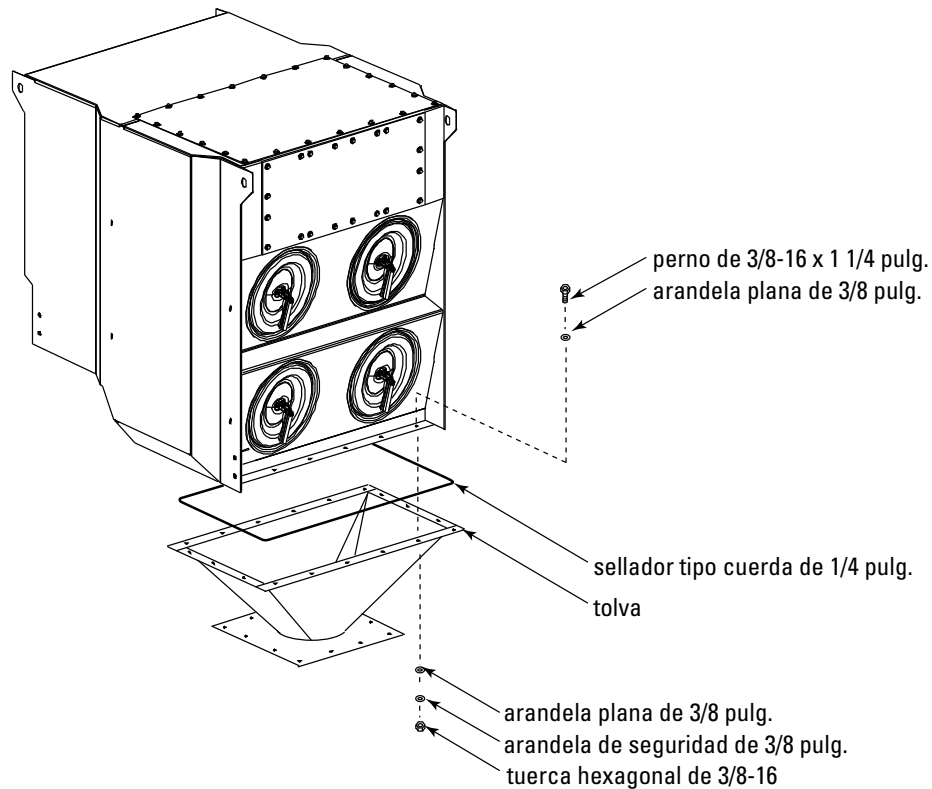
El anclaje debe cumplir con los requisitos del código local y debe ser capaz de soportar cargas muertas, vivas, de vientos, sísmicas y otras cargas aplicables.

Los tamaños de anclaje que se muestran son provisionales, dado que el tamaño del anclaje fina dependerá de las condiciones de carga del lugar de trabajo, la ubicación del colector, las variables del diseño del cimiento/la estructura y los códigos locales.

Consulte a un ingeniero calificado para la selección final de anclajes adecuados.

El anclaje de cimiento típico de referencia y el diagrama de armado de las patas se envían con el colector antes de comenzar el armado.

1. Prepare los cimientos o la estructura soporte en la ubicación seleccionada. Ubique e instale los anclajes.
2. Posicione y arme las patas y las crucetas como se indica en Armado de patas y crucetas.



Instalación de la tolva

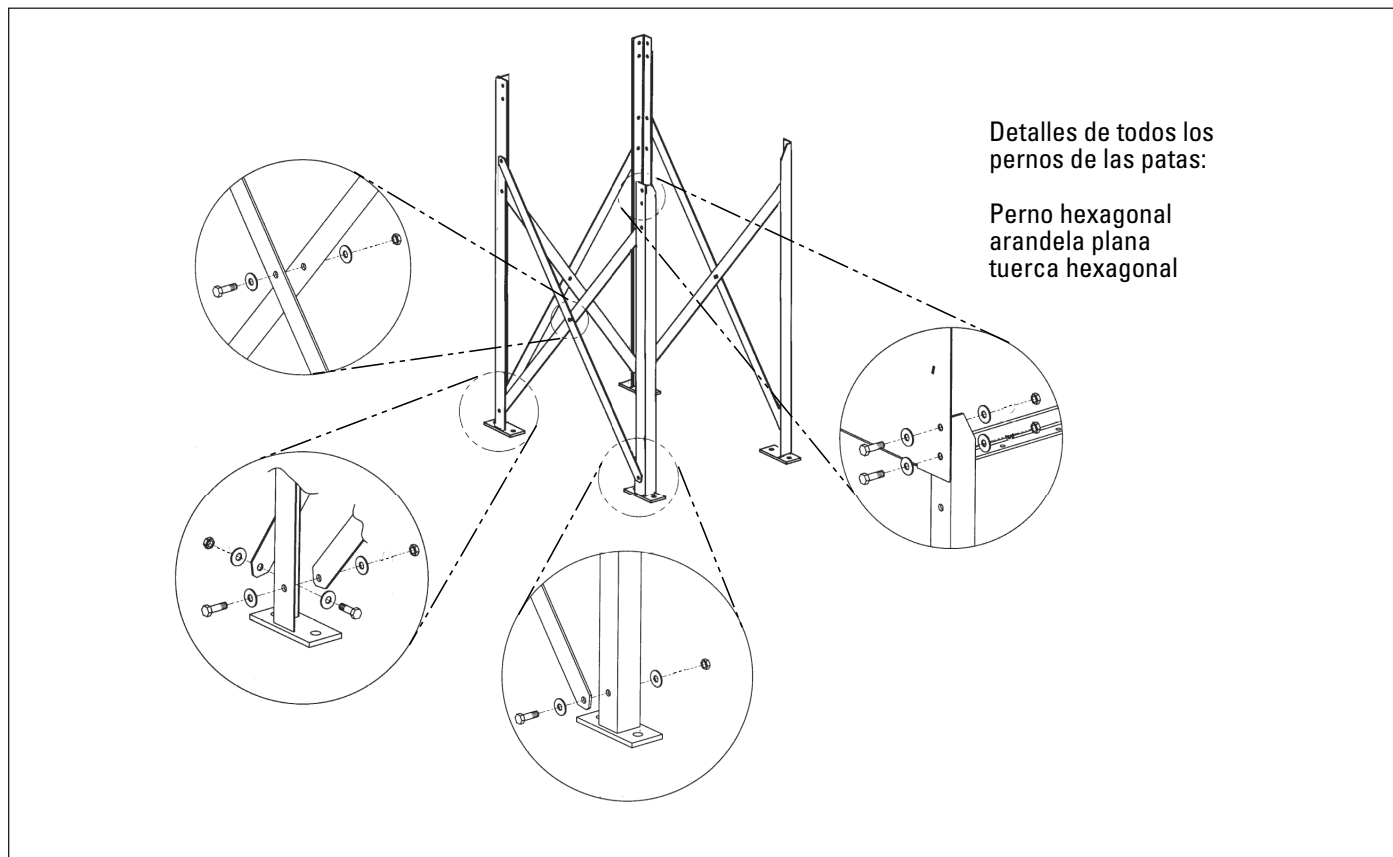
3. Eleve el conjunto de gabinete y tolva para colocarlo sobre las patas y bájelo lentamente.
4. Utilice botadores para alinear los orificios del colector con los orificios de las patas. Instale cada pata como se indica usando la tornillería suministrada. No apriete la tornillería en este momento.
5. Vuelva a verificar la posición de los conjuntos de patas y crucetas.
6. Use una grúa para levantar el colector armado sobre los pernos de anclaje. Fije la base de cada pata a los pernos de anclaje con arandelas planas, arandelas de seguridad y tuercas hexagonales proporcionadas por terceros. No apriete la tornillería en este momento.
7. Nivela el colector. Apriete toda la tornillería de las patas, crucetas y anclajes del cemento.

AVISO

Apriete toda la tornillería antes de retirar la grúa para evitar lesiones personales o daños a la propiedad.

Recomendaciones de perno de anclaje provisional

1. Considere el Sistema de anclaje Hilti HIT-HY 200 o uno equivalente. La cantidad de pernos de anclaje debería coincidir con el número de orificios proporcionado en las placas base.
2. El diámetro del anclaje típicamente es de 1/8 pulg. menos que el diámetro del orificio de la placa base.
3. La instalación en exteriores o en un ambiente corrosivo puede requerir anclajes de acero inoxidable.



Armado de patas y cruceta

Instalación de aire comprimido

PRECAUCIÓN

Desactive el suministro de aire comprimido, purgue y bloquee las líneas antes de llevar a cabo tareas de servicio o mantenimiento.

Debe usar una válvula de escape de seguridad para aislar la fuente de aire comprimido. Cuando se cierra, la válvula de escape de seguridad debe expulsar toda la presión en los distribuidores del colector, debe ser capaz de establecer un enclavamiento con equipos de mitigación de incendios y explosiones y debe

incluir ajustes para permitir el bloqueo en posición cerrada.

AVISO

No ajuste la presión de aire comprimido por sobre 60-psig; en caso contrario, los componentes se pueden dañar.

Debe dimensionar todos los componentes de aire comprimido para cumplir con los requisitos del sistema de 60 psig de presión de suministro.

El suministro de aire comprimido debe estar libre de humedad y aceite. La contaminación en el aire comprimido utilizado para limpiar los filtros dará como resultado una limpieza deficiente, una falla de limpieza de la válvula o el rendimiento deficiente del colector.

Purgue las líneas de aire comprimido para eliminar la suciedad antes de conectarlas al distribuidor de aire comprimido de la unidad.

1. Quite el tapón de plástico de la tubería del distribuidor de aire del colector y conecte las líneas de suministro de aire comprimido. Aplique cinta de sellado para rosca o sellante de tuberías en todas las conexiones de aire comprimido.
2. Instale una válvula de cierre suministrada por el cliente, un regulador tipo purga con medidor, un filtro y una válvula de condensado automática en la línea de suministro de aire comprimido.
3. Ajuste la presión de suministro de aire comprimido en un nivel adecuado para los filtros (60-psig). Los controles de limpieza por pulsos se ajustan en la fábrica para limpiar uno o más filtros cada 10 segundos durante un ciclo de limpieza.

Cableado eléctrico

PRECAUCIÓN

Un electricista calificado debe realizar las tareas de instalación, servicio o mantenimiento eléctrico y de acuerdo con todos los códigos nacionales y locales de aplicación.

Apague el suministro eléctrico y bloquee todas las fuentes de energía eléctrica antes de llevar a cabo tareas de servicio o mantenimiento.

No instale la unidad en ambientes clasificados como peligrosos sin contar con un alojamiento adecuado para la aplicación.

Los cableados y las conexiones eléctricos, incluida la conexión a tierra, se deben realizar en su totalidad de acuerdo con el Código Eléctrico Nacional (última edición de NFPA N. ° 70).

Consulte las ordenanzas locales para conocer los requisitos adicionales aplicables.

Se deben utilizar el esquema de cableado y los valores eléctricos nominales correspondientes. Consulte la placa de valores del colector para conocer el voltaje requerido.

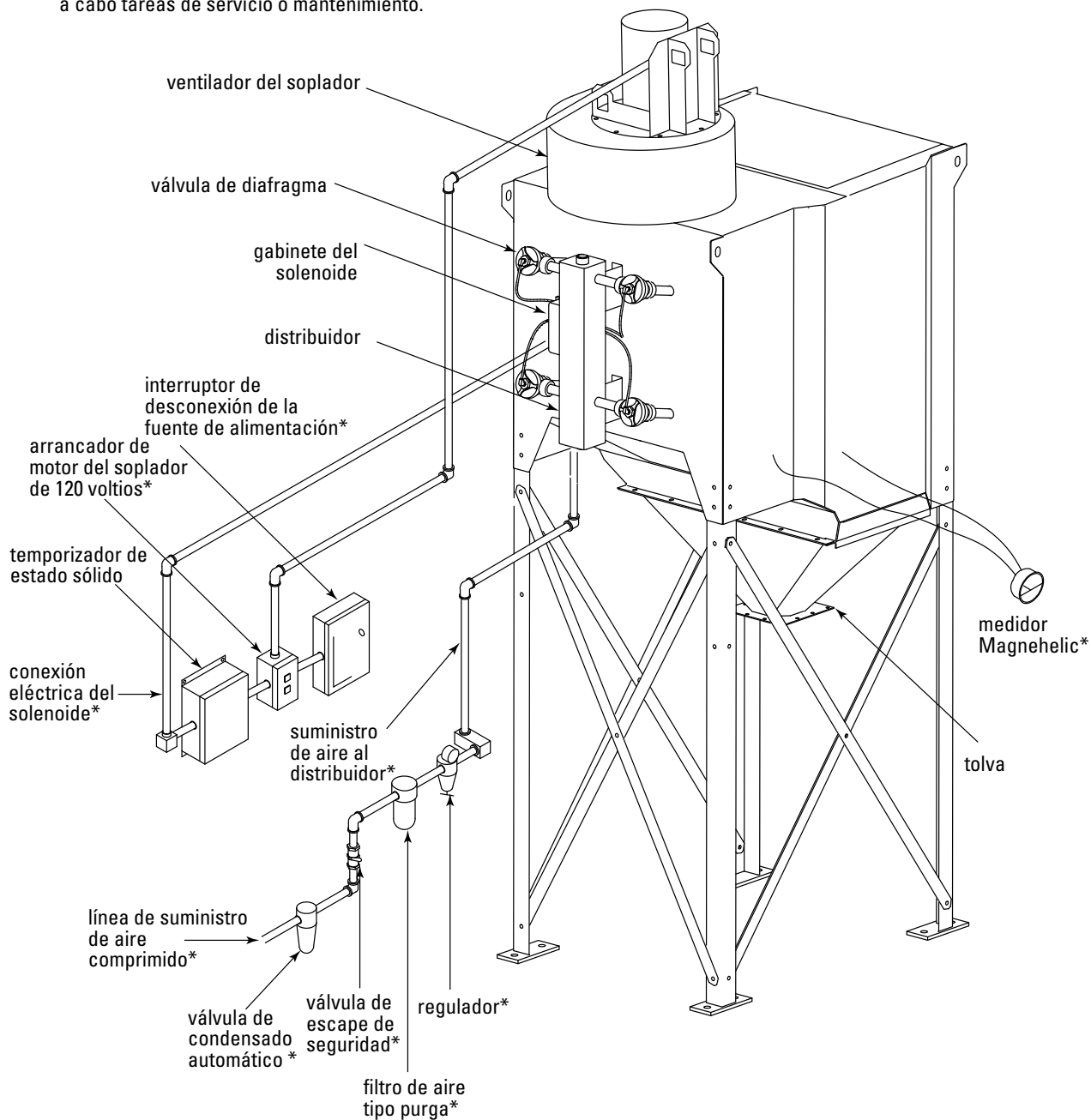
Se debe instalar un interruptor de desconexión eléctrica de amperaje adecuado de acuerdo con la Sección IX, Inciso 430 del Código Eléctrico Nacional (última edición de NFPA N. ° 70). Consulte la placa de valores del colector para conocer el voltaje y el amperaje nominales.

Consulte el diagrama de cableado para hallar el número de cables requeridos para el cableado de alimentación principal y el cableado remoto.

**PRECAUCIÓN**

Apague el suministro de alimentación y bloquee las fuentes de alimentación eléctrica.

Desactive el suministro de aire comprimido, purgue y bloquee las líneas antes de llevar a cabo tareas de servicio o mantenimiento.



- Notas: 1. * No se incluye con el colector estándar.
2. No se muestran las tapas de los rociadores.

Instalación de aire comprimido y componentes

Instalación del temporizador de estado sólido

PRECAUCIÓN

Las tareas de instalación, servicio o mantenimiento eléctricos

durante la instalación deben ser realizadas por un electricista calificado de acuerdo con todos los códigos nacionales y locales.

Apague el suministro eléctrico y bloquee las fuentes de energía eléctrica antes de realizar tareas de instalación, servicio o mantenimiento.

No instale la unidad en ambientes clasificados como peligrosos sin contar con un alojamiento adecuado para la aplicación.

El temporizador de estado sólido se utiliza para controlar el sistema de limpieza de filtros. Las opciones disponibles incluyen controles de válvula solenoide de 3, 6, 10, 20 o 32 pines.

1. Consultando el diagrama de cableado suministrado, cablee el motor del ventilador, el arranque del motor del ventilador, el temporizador de estado sólido y las válvulas solenoides. Utilice los cables del calibre adecuado para la carga de amperaje clasificada de acuerdo con los códigos locales.
2. Enchufe la orejeta de programación en el pin que corresponde al número de válvulas solenoides controladas para 3 a 10 pines. Para controles de solenoide de 20 y 32 pines, ajuste las posiciones del interruptor en el interruptor DIP con la etiqueta LAST CHANNEL (Último canal) en el número de válvulas por pulsos correspondiente, consultando la tabla impresa en la placa temporizadora.
3. Con el suministro de energía encendido, compruebe el funcionamiento del temporizador y de las válvulas. Las válvulas se deben abrir y cerrar de manera secuencial a los intervalos de 10 segundos ajustados en la fábrica.
4. Si utiliza un medidor o dispositivo similar para controlar el temporizador de estado sólido, debe quitar el puente de la parte del interruptor de presión en el temporizador. Las válvulas solenoides emiten pulsos solo cuando la presión diferencial alcanza el punto de ajuste de presión alta. Las válvulas seguirán emitiendo pulsos hasta que se alcance el punto de ajuste de presión baja.

AVISO

El voltaje del temporizador de estado sólido debe coincidir con el voltaje nominal del

temporizador suministrado (normalmente, 120 VCA, 240 VCA también está disponible).

No monte el temporizador de estado sólido directamente en el colector, puesto que la vibración mecánica puede dañar el temporizador.

Conexión del solenoide

El colector está equipado con válvulas solenoides eléctricas (normalmente, de 120 V) que controlan las válvulas de limpieza por pulsos que limpian los filtros.

Las carcasas de solenoide se montan cerca o sobre el distribuidor de aire comprimido del colector.

Cablee los solenoides al temporizador de estado sólido conforme con el diagrama de cableado que viene con el colector. Si no realiza el cableado en forma correcta, ello afectará la vida útil y la operación de limpieza del filtro.

Especificaciones del temporizador y los solenoides

La energía al temporizador de estado sólido se suministra los Terminales L1 y L2, que están previstos para funcionar en forma paralela a la bobina de baja tensión del arrancador del ventilador. En el arranque del ventilador, se suministra energía al temporizador y se inicia el tiempo de apagado preajustado. Cuando concluye el tiempo de apagado el temporizador, este energiza la válvula solenoide correspondiente para proporcionar el pulso de limpieza del tiempo de encendido a una válvula de diafragma y luego, pasa a la siguiente hasta limpiar todos los filtros.

Para emitir un pulso cuando el ventilador esté apagado, instale un interruptor de conmutación como se muestra en el Diagrama de cableado del temporizador de estado sólido. Cuando el interruptor de conmutación está activado, el temporizador recibe energía y energiza la operación de limpieza por pulsos de las válvulas solenoides incluso si el ventilador está apagado.

Entrada
105-135 V/50-60 Hz/1 Ph

Solenoides de salida
El interruptor de estado sólido de carga máxima por salida de 200 watts transporta, enciende y apaga la carga.

Tiempo de encendido de pulsos
Está ajustado de fábrica en 100 milisegundos o 1/10 de segundo.

AVISO

No ajuste el tiempo de encendido de pulsos a menos que tenga disponible un equipo de prueba apropiado. Un tiempo de encendido excesivo o insuficiente puede acortar la vida útil del filtro.

Tiempo de apagado de pulsos
Está ajustado de fábrica en 10 segundos y lo puede ajustar en valores de entre 1,5 seg mínimo hasta un máximo de 60 a 66 segundos.

Rango de temperatura de funcionamiento
-7 °C a 52 °C (-20 °F a 130 °F)

Válvulas solenoides
115 voltios a 19,7 vatios cada una

Aire comprimido
Ajuste la presión de suministro de aire comprimido en un nivel adecuado para los filtros (60-psig). Los controles de limpieza por pulsos se ajustan en la fábrica para limpiar uno o más filtros cada 10 segundos durante un ciclo de limpieza.

AVISO

No aumente la presión de suministro de por sobre los 60 psig; en caso contrario, los componentes se pueden dañar.

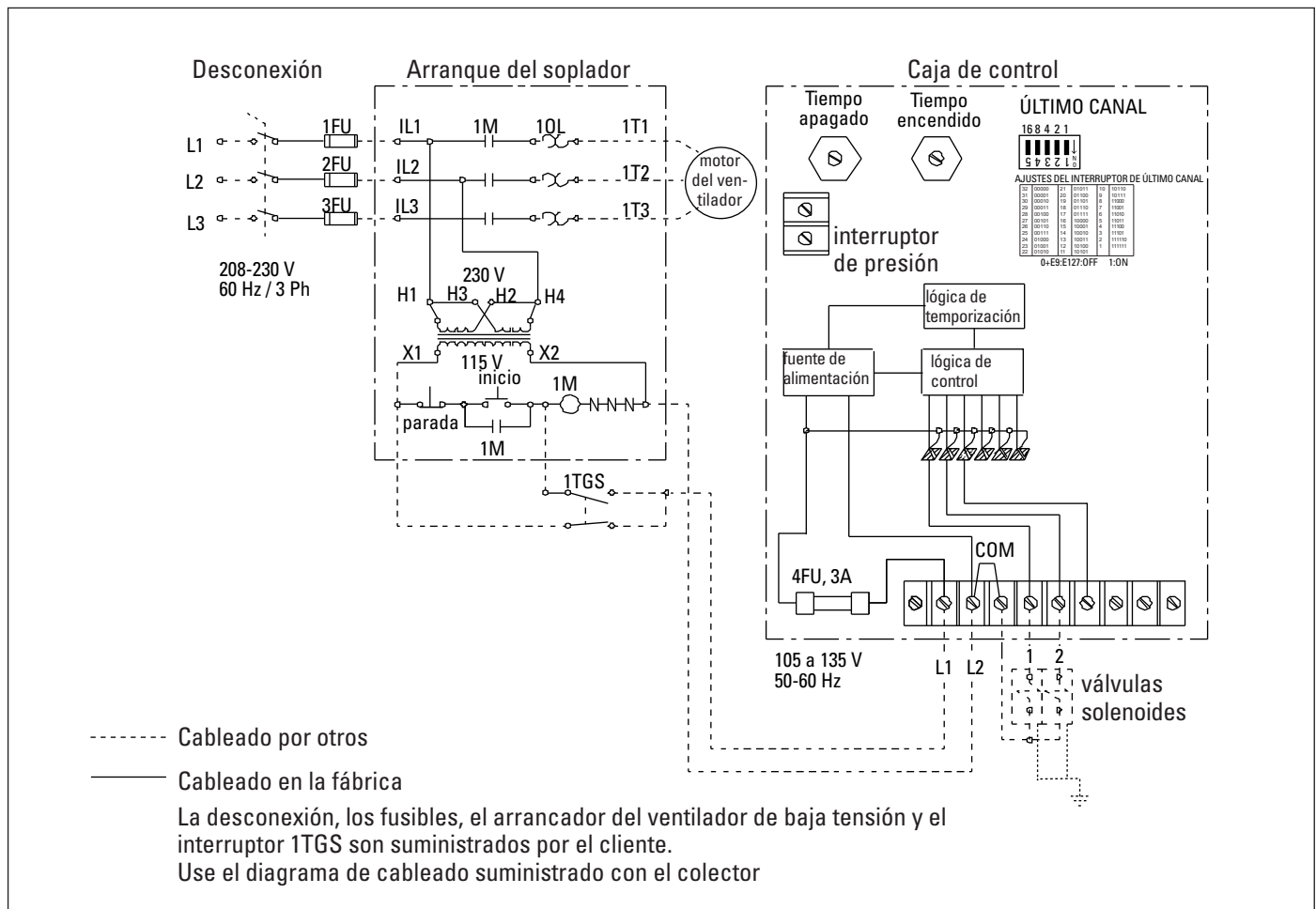


Diagrama de cableado típico del temporizador de estado sólido

Verificación de arranque preliminar

Instruya al personal respecto de cómo utilizar la unidad y realizar los procedimientos de mantenimiento de esta en forma segura.

PRECAUCIÓN

El trabajo eléctrico durante la instalación, el servicio o el mantenimiento debe ser realizado por un electricista calificado de acuerdo con todos los códigos nacionales y locales.

Apague el suministro eléctrico y bloquee todas las fuentes de energía eléctrica antes de llevar a cabo tareas de servicio o mantenimiento.

Desactive el suministro de aire comprimido, purgue y bloquee las líneas antes de llevar a cabo tareas de servicio o mantenimiento.

Verifique que el colector esté libre de desechos antes del encendido.

No instale la unidad en ambientes clasificados como peligrosos sin contar con un alojamiento adecuado para la aplicación.

Los ventiladores opcionales de más de 600 lb se deben sostener con soportes independientes.

1. Verifique que todas las conexiones eléctricas estén firmes y hagan contacto.
2. Compruebe la rotación correcta de todos los motores como se describe a continuación.

Para invertir la rotación, utilice un suministro eléctrico de una sola fase:

Siga las instrucciones del fabricante en la placa de identificación del motor.

Para invertir la rotación, utilice un suministro eléctrico trifásico:

Cambie cualquiera de los dos cables de la caja de conexiones del motor.

PRECAUCIÓN

No mire por la salida del ventilador para determinar la rotación. Observe la rotación del ventilador desde la parte trasera del motor.

Controle que no haya herramientas ni desechos en la cámara de escape antes de verificar la rotación del soplador/ventilador.

Manténgase alejado del escape para evitar lesiones.

No intercambie un conductor de alimentación con un cable de conexión a tierra. Se pueden producir graves lesiones personales y/o daños a la propiedad.

3. Todos los paneles de acceso deben estar sellados y asegurados.
4. Compruebe que el depósito de polvo esté debidamente sellado y afianzado con abrazadera.
5. Verifique que el extractor del ventilador esté en la posición completamente cerrada.
6. Revise y retire todos los elementos sueltos dentro o cerca de la entrada y la salida del colector.
7. Verifique que todos los controles remotos y carcasas de solenoide (si corresponde) estén cableados correctamente y todos los interruptores de servicio estén en la posición de apagado.
8. Verifique que todos los accesorios opcionales estén instalados y asegurados en forma correcta.
9. Encienda el suministro de energía en la fuente.
10. Encienda el suministro de aire comprimido. Ajuste la presión de suministro de aire comprimido en un nivel adecuado para los filtros (60-psig).
11. Encienda el motor del ventilador.
12. Ajuste el flujo de aire con extractor.

AVISO

El flujo de aire excesivo puede acortar la vida útil de los filtros y ocasionar fallas en el sistema eléctrico y en el motor del ventilador.

13. Encienda los dispositivos de descarga eléctrica de la tolva.

Información sobre mantenimiento

Instruya al personal respecto de cómo utilizar la unidad y realizar los procedimientos de mantenimiento de esta en forma segura.

PRECAUCIÓN

Utilice los equipos adecuados y siga todas las precauciones de seguridad necesarias para el servicio de los equipos.

Utilice el equipo y los procedimientos de acceso adecuados. Considere que el colector estándar no está equipado con plataformas de acceso, a menos que ello se indique en los diagramas de especificación.

Las tareas de servicio o mantenimiento eléctrico deben ser realizadas por un electricista calificado de acuerdo con todos los códigos nacionales y locales.

Apague el suministro eléctrico y bloquee todas las fuentes de energía eléctrica antes de llevar a cabo tareas de servicio o mantenimiento.

No instale la unidad en ambientes clasificados como peligrosos sin contar con un alojamiento adecuado para la aplicación.

Desactive el suministro de aire comprimido, purgue y bloquee las líneas antes de llevar a cabo tareas de servicio o mantenimiento.

AVISO

No ajuste la presión de aire comprimido por sobre los 60 psig; en caso contrario, los componentes se pueden dañar.

Debe dimensionar todos los componentes de aire comprimido para cumplir con los requisitos del sistema de 60 psig de presión de suministro.

El suministro de aire comprimido debe estar libre de humedad y aceite. La contaminación en el aire comprimido utilizado para limpiar los filtros dará como resultado una limpieza deficiente, una falla de limpieza de la válvula o el rendimiento deficiente del colector.

Purgue las líneas de aire comprimido para eliminar la suciedad antes de conectarlas al distribuidor de aire comprimido del colector.

Lista de verificación de funcionamiento

1. Controle las condiciones físicas del colector y repare o reemplace los componentes dañados.

Las inspecciones rutinarias minimizarán los períodos de inactividad y mantendrán el rendimiento del sistema en niveles óptimos. Esto es especialmente importante en aplicaciones de funcionamiento continuo.

2. En forma periódica, compruebe los componentes de aire comprimido y reemplace los filtros de aire comprimido.

Drene la humedad de acuerdo con las instrucciones del fabricante. Con el suministro de aire comprimido ACTIVADO, verifique que no existan fugas en las válvulas de limpieza, válvulas de solenoide y tuberías. Reemplace según sea necesario.

3. Controle las caídas de presión en los filtros.

Los cambios anormales en las disminuciones de presión pueden indicar un cambio en las condiciones de funcionamiento y, posiblemente, la presencia de una falla que se deba corregir. Por ejemplo, la falta prolongada de aire comprimido ocasionará una acumulación excesiva de polvo en los filtros, lo cual hará que la disminución de presión sea mayor. La limpieza fuera de línea y sin flujo de aire, generalmente restablece los filtros a una disminución de presión normal.

4. Controle el escape.
5. Controle la eliminación de polvo.

Extracción e instalación de los filtros

PRECAUCIÓN

Utilice los equipos de seguridad y protección adecuados cuando elimine los contaminantes y extraiga los filtros.

Los filtros sucios pueden pesar más de lo que parece.

Cuando extraiga los filtros, tenga cuidado para evitar que se produzcan lesiones personales y/o daño a la propiedad.

Apague el suministro eléctrico y bloquee todas las fuentes de energía eléctrica antes de llevar a cabo tareas de servicio o mantenimiento.

Desactive el suministro de aire comprimido, purgue y bloquee las líneas antes de llevar a cabo tareas de servicio o mantenimiento.

No opere la unidad si faltan filtros o estos están dañados.

Extracción del filtro

1. Comience por el puerto de acceso superior.
2. Retire la cubierta de acceso. Para colectores sin Bag-In/Bag-Out: retire la cubierta de acceso abriendo la traba y levantando la cubierta para retirarla del yugo. Para colectores con Bag-In/Bag-Out: levante la manija de la cubierta de acceso y mientras presiona la cubierta, deslícela hacia el lado aproximadamente 1 pulgada para retirarla. Si la abrazadera de la cubierta de acceso no se mueve suavemente, aplique lubricante en los puntos de articulación y en la varilla de la abrazadera por donde pasa por la parte exterior de la cubierta. Limpie la sobreaspiración.
3. Rompa el sello entre el cartucho del filtro y la superficie de sellado.
4. Gire el cartucho ligeramente a la izquierda para quitar el polvo que pueda haberse acumulado encima del filtro.
5. Deslice cada filtro hacia fuera del puerto de acceso a lo largo del yugo de suspensión y deséchelo debidamente.
6. Inspeccione y limpie la superficie de sellado si es necesario.

AVISO

Limpie el polvo del área de sellado del empaque para asegurarse de que el empaque del filtro quede bien sellado.

7. Revise si se acumuló polvo en el área de almacenamiento y limpie si es necesario.

Instalación del filtro

1. Deslice el cartucho de filtro nuevo en cada yugo de suspensión.

AVISO

Inserte el filtro por el extremo del empaque primero.

2. Limpie los empaques de la cubierta y vuelva a instalar la cubierta en el gancho del yugo y cierre firmemente la traba de la manija.

Vuelva a poner las cubiertas de acceso cuidadosamente asegurándolas con la manija suministrada. Mantenga los dedos alejados de la superficie de sellado para evitar lesiones.

AVISO

Compruebe que las cubiertas de acceso estén correctamente instaladas y selladas. Los

empaques se deben comprimir para garantizar un sello hermético.

3. Encienda el suministro eléctrico y el suministro de aire comprimido antes de encender el colector.

Eliminación del polvo

AVISO

Para evitar posibles daños al motor del ventilador, mantenga un sello debajo del colector si brinda servicio al dispositivo de almacenamiento de polvo mientras el ventilador está en funcionamiento.

1. Vacíe los contenedores de polvo (tambor o contenedor) según sea necesario para minimizar la cantidad de polvo en la tolva.
2. Si utiliza el accesorio de tambor de 55 galones opcional, vacíelo cuando esté 2/3 lleno.
3. Si utiliza la puerta deslizante opcional, ciérrela antes de realizar tareas de servicio en el contenedor de polvo.

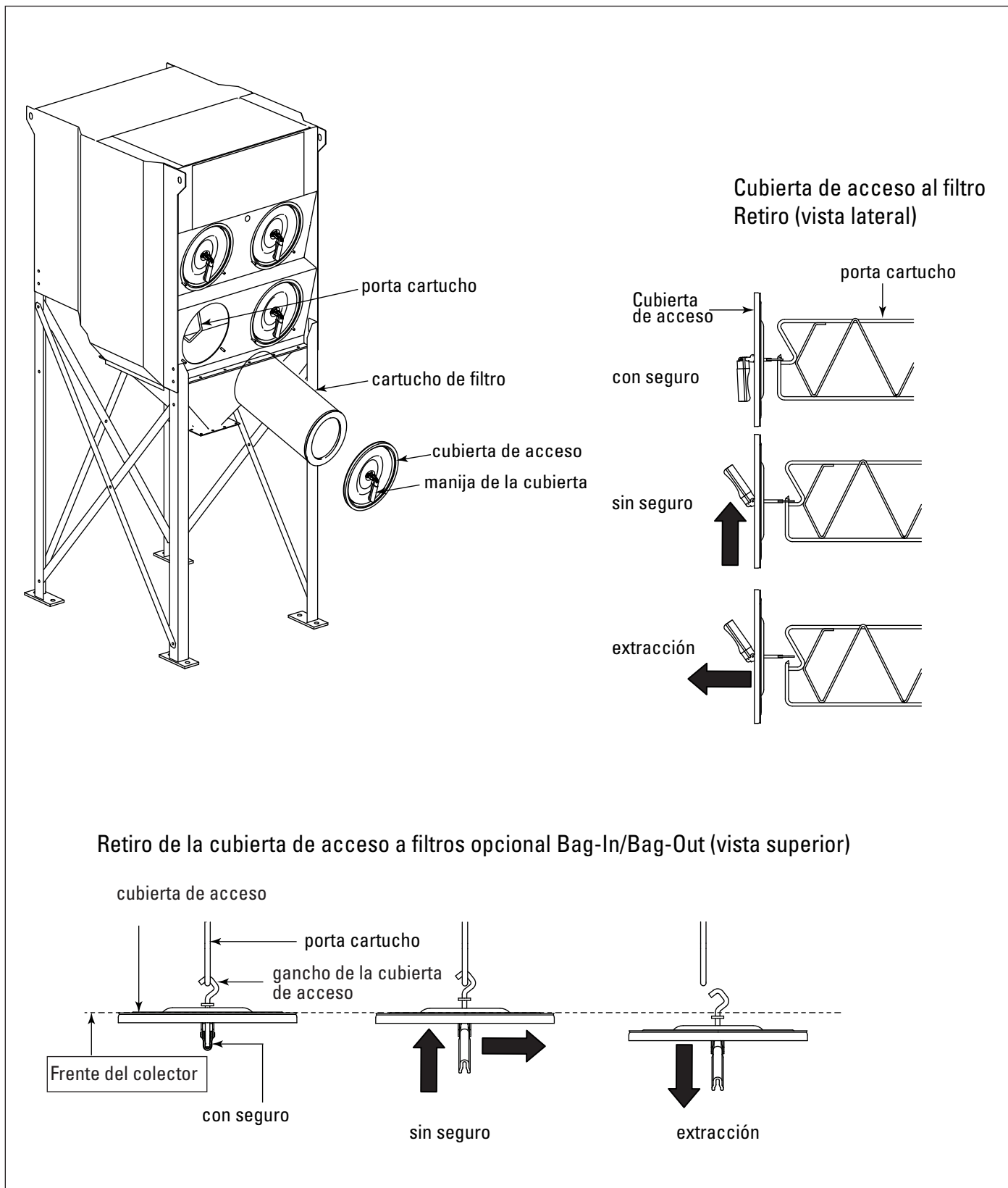
PRECAUCIÓN

El borde afilado de la puerta deslizante puede causar lesiones personales cuando cierra la puerta. Retire las manos cuando opere la puerta deslizante.

4. Revise la integridad del empaque debajo de la cubierta del tambor.
5. Reemplace o reinstale el contenedor de polvo y abra la puerta (si corresponde).

Componentes de aire comprimido

1. Revise periódicamente los componentes de aire comprimido y cambie los componentes dañados o desgastados, si es necesario.
2. Drene la humedad de acuerdo con las instrucciones del fabricante.
3. Con el suministro de aire comprimido encendido, verifique que las válvulas de limpieza, las válvulas solenoides y las tuberías no tengan fugas. Repare o reemplace, según sea necesario.



Extracción e instalación de los filtros

Equipos opcionales

Soplador del ventilador

PRECAUCIÓN

Si el colector no se eleva en forma correcta, se pueden producir graves lesiones personales y/o daños a la propiedad.

Utilice equipos de elevación adecuados y siga todas las precauciones de seguridad necesarias para mover y manipular el ventilador.

Se recomienda utilizar una grúa o un montacargas con un operador calificado para la descarga, el montaje y la instalación del ventilador.

La ubicación debe estar libre de obstrucciones como líneas de servicios o salientes de techos.

Para evitar lesiones personales y daño en los equipos, asegúrese de que los sopladores del ventilador estén conectados en forma correcta al equipo.

AVISO

Es necesario utilizar un regulador o impulsor de ventilador variable (VFD, por sus siglas en inglés)

para controlar el flujo de aire a través del colector. La ausencia de un regulador de control o VFD acortará la vida útil del filtro.

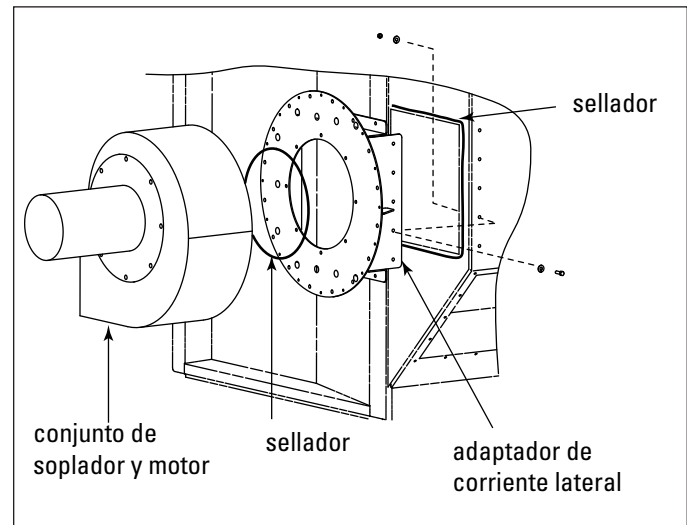
El colector puede admitir sopladores de ventilador de montaje directo, Torit Backward Inclined (TBI) o Torit Radial Blade (TRB), en la parte superior o lateral del colector.

Los ventiladores están equilibrados dinámicamente y probados con velocidades de operación para verificar su conformidad con los límites de vibración. Todos los ventiladores deben contar con soporte adecuado para funcionar correctamente.

Para obtener más información, consulte la versión más reciente del manual de Instalación, operación y mantenimiento de ventiladores TBI o TRB.

Sopladores de ventilador TBI o TRB de montaje lateral (para colectores de aire construidos después de julio de 2003)

Para obtener más información, consulte la versión más reciente de los manuales de Instalación, operación y mantenimiento de ventiladores TBI o TRB.

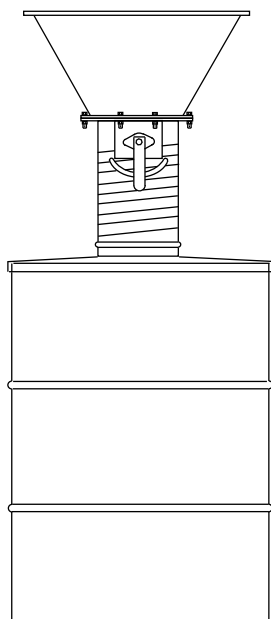


Instalación de la fuente de alimentación con montaje lateral en el lugar

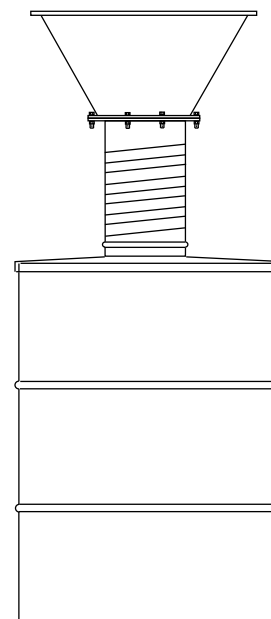
Paquete de tambor de 55 galones

El paquete de tambor está diseñado para admitir un tambor estándar de 55 galones, proporcionado por el cliente, y proporciona un fácil acceso para la remoción y la eliminación del polvo. Una manguera flexible conecta la tolva de la cubierta del tambor. La colocación de un pálet por debajo del tambor permite que los materiales más pesados se muevan con rapidez con un montacargas o un gato regulable. De utilizarse un pálet, puede ser necesario reducir la longitud de la manguera flexible.

1. Coloque un sellador tipo cuerda de 1/4 pulg. de diámetro entre la brida de la tolva y la brida de montaje de la cubierta del tambor hacia el borde interior del patrón de pernos.
2. Ajuste con los pernos, arandelas y tuercas provistos.
3. Instale la cubierta del tambor en el tambor de 55 galones.
4. Utilice trabas para asegurar la cubierta al tambor, si están incluidas.



Paquete de cubierta de tambor con válvula de compuerta



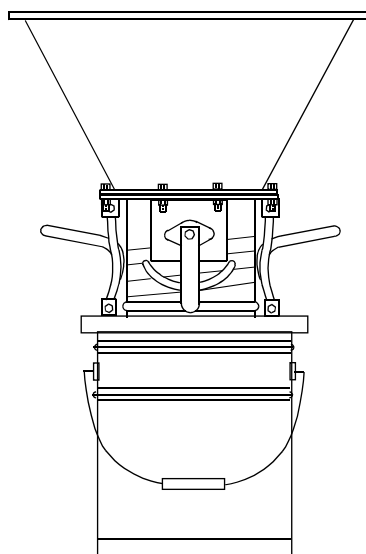
Paquete de cubierta de tambor sin válvula de compuerta

Paquete de tambor de 55 galones con y sin válvula de compuerta

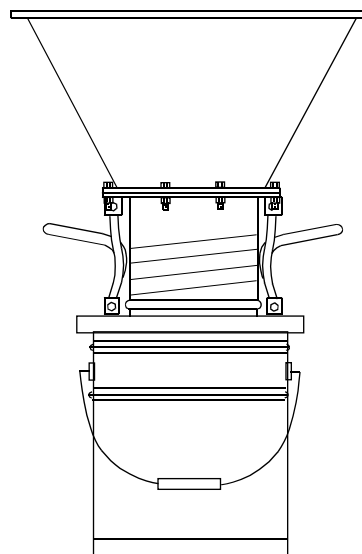
Paquete de cubo de 5 galones

El paquete de cubo incluye un cubo de 5 galones y proporciona un fácil acceso para la extracción de polvo y almacenamiento.

1. Aplique sellador a la brida de la tolva o a la brida de la placa de montaje de la cubierta del cubo hacia el borde interior del patrón de pernos.
2. Ajuste el paquete del cubo a la tolva con los pernos, arandelas y tuercas provistos.
3. Coloque el cubo debajo del mecanismo sellador.
4. Apriete las abrazaderas a cada lado presionando hacia abajo.



Paquete de cubeta con
válvula de compuerta



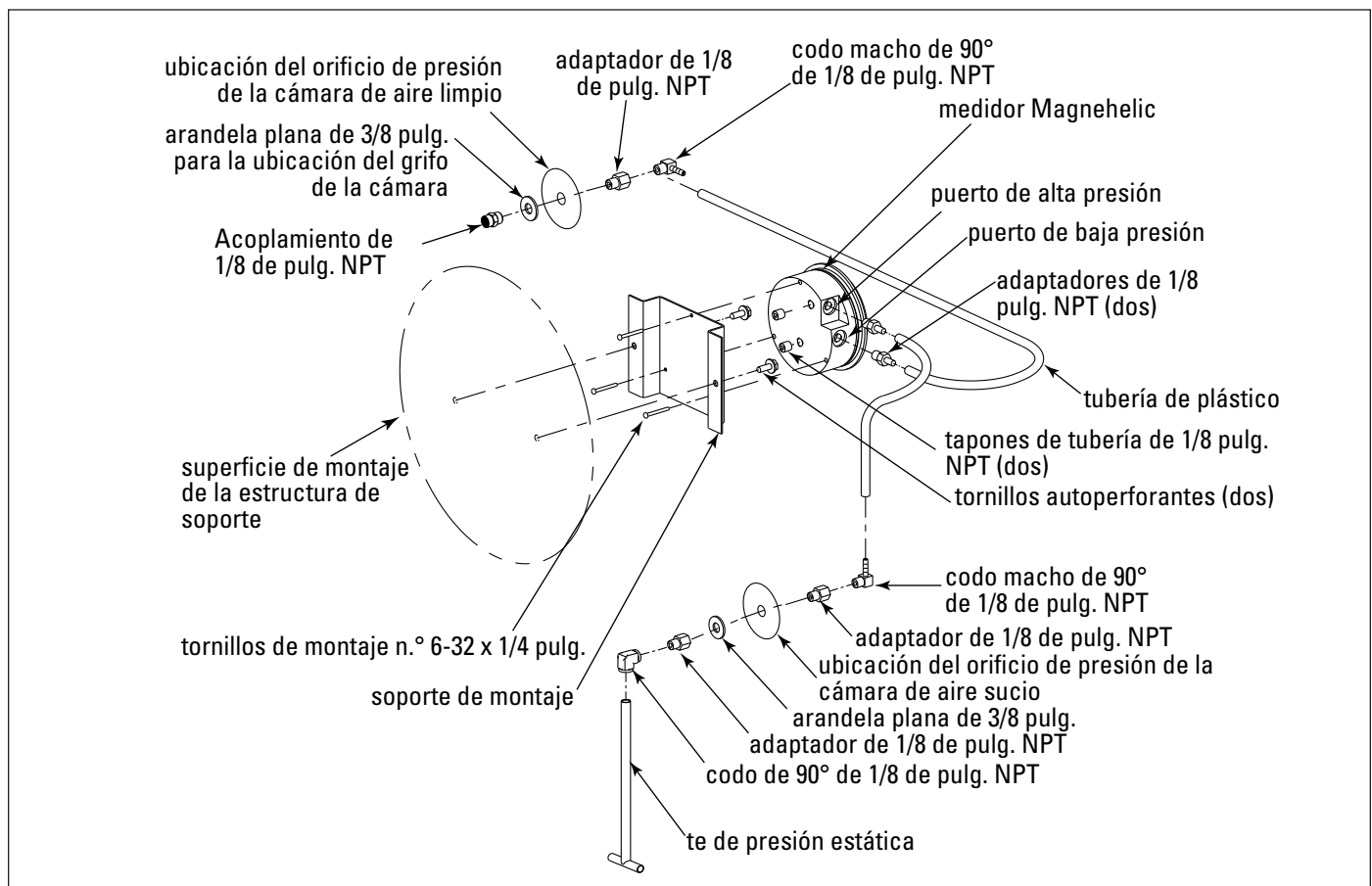
Paquete de cubeta sin
válvula de compuerta

Paquete de cubo de 5 galones con y sin válvula de compuerta

Medidor Magnehelic®

Magnehelic es un medidor de presión diferencial utilizado para medir la diferencia de presión entre las cámaras de aire limpio y sucio, y proporciona una visualización de los requisitos de cambio de filtro. El tornillo de alta presión se ubica en la cámara de aire sucio y el de baja presión en la de aire limpio.

1. Elija una ubicación de montaje conveniente y accesible en o cerca del colector, donde tenga la mejor visibilidad.
2. Tape los puertos de presión en la parte trasera del medidor utilizando los dos tapones de tubería NPT de 1/8 pulg. suministrados. Instale los dos adaptadores NPT macho de 1/8 pulg. suministrados con el medidor en los puertos de alta y baja presión en el costado de los medidores.
3. Instale el soporte de montaje utilizando los tres tornillos #6-32 x 1/4 pulg. suministrados.
4. Monte el conjunto de medidor y soporte en la estructura de soporte utilizando dos tornillos autopercutores.
5. Se suministra una tubería plástica de treinta y cinco pies que debe cortar en dos secciones. Conecte una sección de tubería desde el puerto de alta presión del medidor al accesorio de presión ubicado en la cámara de aire sucio. Conecte el resto de la tubería desde el puerto de baja presión del medidor al accesorio de presión en la cámara de aire limpio. Puede ordenar más tubería a través de su representante.
6. Ponga en cero el medidor y realice su mantenimiento según se indica en las instrucciones de funcionamiento y mantenimiento del fabricante suministradas.



Instalación del medidor Magnehelic

Medidor Photohelic®

PRECAUCIÓN

Un electricista calificado debe realizar las tareas de instalación, servicio o mantenimiento eléctrico y de acuerdo con todos los códigos nacionales y locales de aplicación.

Apague el suministro eléctrico y bloquee todas las fuentes de energía eléctrica antes de llevar a cabo tareas de servicio o mantenimiento.

No instale la unidad en ambientes clasificados como peligrosos sin contar con un alojamiento adecuado para la aplicación.

El Photohelic combina las funciones de un medidor de presión diferencial y un interruptor de presión. La función de medidor mide la diferencia de presión entre las cámaras de aire limpio y aire sucio y ofrece una representación visual de la condición del filtro. El tapón de alta presión se ubica en la cámara de aire sucio y un tapón de baja presión se ubica en la cámara de aire limpio. La función de interruptor de presión proporciona control de alta presión encendido y de baja presión apagado del sistema de limpieza de filtros.

1. Elija una ubicación de montaje conveniente y accesible en o cerca del colector, donde tenga la mejor visibilidad.
2. Monte el medidor en el panel remoto o puerta utilizando el anillo de montaje, el anillo de retención

y cuatro tornillos #6-32 x 1 1/4 pulg. No apriete los tornillos. Conecte dos adaptadores macho NPT de 1/8 pulg de DE a los puertos de alta y baja presión del medidor. Apriete los tornillos.

3. En la parte posterior del medidor, quite tornillos #6-32 x 5/16 pulg y la carcasa de plástico. Déjelos a un lado. Agregue dos cables de puente suministrados por el cliente. Quite el puente del interruptor de presión situado en el tablero del temporizador, si está presente. Usando la abertura del conducto de 3/4 pulg, cablee el medidor como se muestra. Vuelva a montar y fije con firmeza la carcasa.
4. Se suministra una tubería plástica de treinta y cinco pies que debe cortar en dos secciones. Conecte una sección de tubería desde el puerto de alta presión del medidor al accesorio de presión ubicado en la cámara de aire sucio. Conecte el resto de la tubería desde el puerto de baja presión del medidor al accesorio de presión en la cámara de aire limpio. Puede ordenar más tubería a través de su representante.
5. Ponga en cero el medidor y realice su mantenimiento según se indica en las instrucciones de funcionamiento y mantenimiento del fabricante suministradas.
6. Para instalar el medidor Photohelic montado en una carcasa a prueba de intemperie NEMA 4, siga los Pasos 4 y 5.

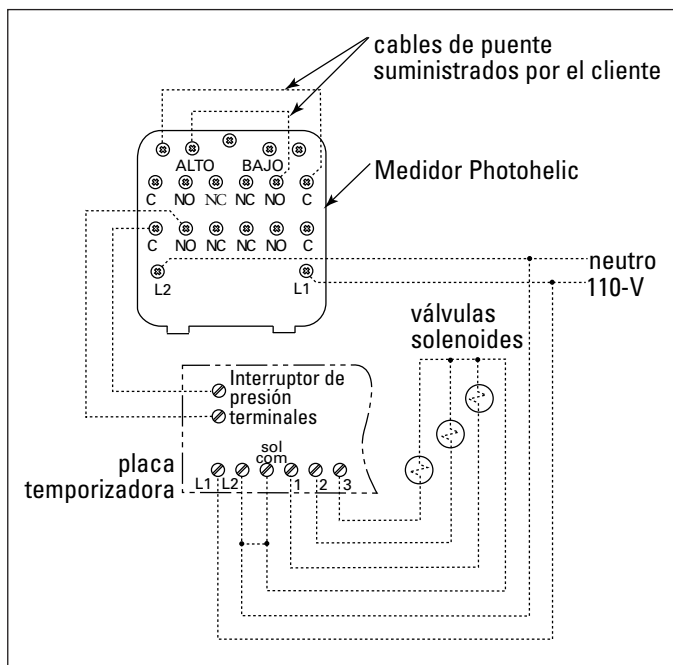
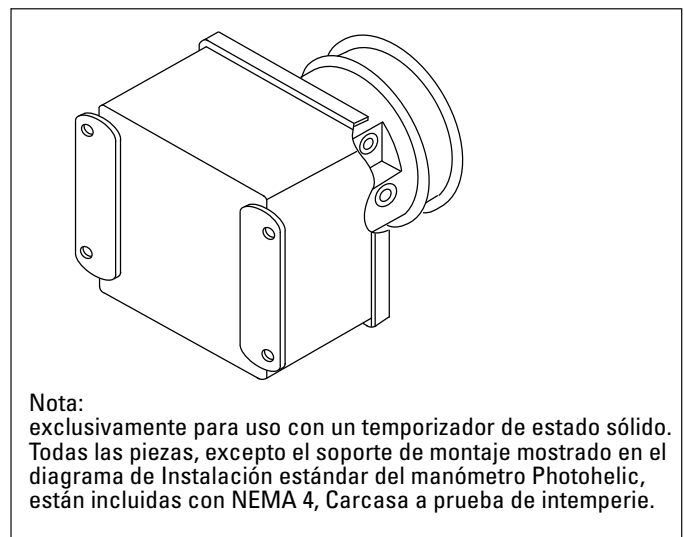
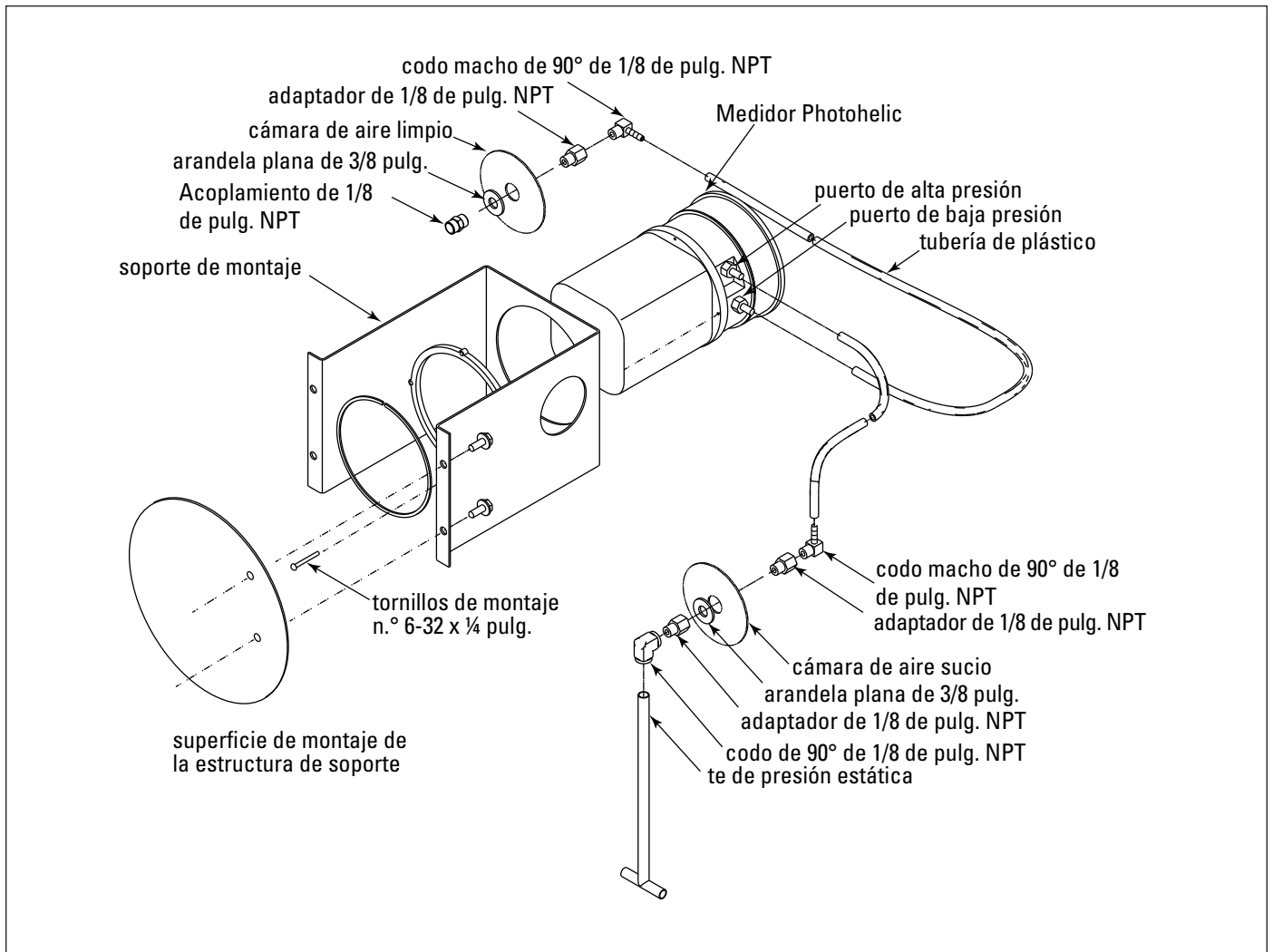


Diagrama de cableado del medidor Photohelic



Nota:
exclusivamente para uso con un temporizador de estado sólido. Todas las piezas, excepto el soporte de montaje mostrado en el diagrama de Instalación estándar del manómetro Photohelic, están incluidas con NEMA 4, Carcasa a prueba de intemperie.

Medidor Photohelic en una carcasa a prueba de intemperie NEMA 4 opcional



Instalación de medidor Photohelic

Control Delta P

Para obtener más información, consulte la versión más reciente del manual de Instalación, operación y mantenimiento de Delta P.

Descripción

El Controlador Delta P monitorea la presión diferencial entre las cámaras de aire limpio y aire sucio, proporcionando una representación visual de la condición de filtro. Cuando se combina con un temporizador por pulsos, administra la caída de presión encendiendo y apagando el mecanismo de limpieza en los límites seleccionados. Existen tres (3) puntos de ajuste: Encendido por presión alta, apagado por presión baja y alarma. Los dos primeros, encendido por presión alta y apagado por presión baja, controlan el sistema de limpieza de filtros. El tercero, alarma, proporciona una salida de relé para activar una alarma externa suministrada por terceros.

Operación

Normal

El Controlador Delta P monitorea la presión en las cámaras de aire limpio y aire sucio mientras funciona el colector. El soplador aspira el aire a través de los filtros, generando una caída de presión. El Controlador Delta P mide la caída de presión y proporciona una visualización en pulgadas de agua medida o unidades métricas (SI) de daPa.

Limpieza de filtros

Cuando la caída de presión en los filtros alcanza el punto de ajuste Encendido por alta presión, el controlador cierra un relé de salida permitiendo que un temporizador active secuencialmente las válvulas de limpieza. Cuando el controlador detecta que ha disminuido la caída de presión al punto de ajuste Apagado por baja presión, el relé se abre y se detiene el ciclo de limpieza. Esta secuencia continúa mientras el colector esté en uso, manteniendo la caída de presión dentro de un rango estrecho.

Alarma

El punto de ajuste Alarma se establece en un ajuste más alto que el punto de ajuste Encendido por alta presión para iniciar el ciclo de limpieza de filtros. Éste indica situaciones en que el sistema de limpieza no puede reducir la caída de presión debido a una falla del mismo, carencia de aire comprimido o término de la vida útil del filtro. Se produce un retardo antes de ajustar la Alarma para evitar disparos molestos. El Controlador Delta P además ofrece una conexión de entrada para restablecer la alarma en forma remota.



Pantalla de control de Delta P

Control Delta P Plus

Para obtener más información, consulte la versión más reciente del manual de Instalación, operación y mantenimiento de Delta P Plus.

Descripción

El Controlador Delta P Plus monitorea la presión diferencial entre las cámaras de aire limpio y aire sucio, proporcionando una representación visual de la condición de filtro. Cuando se combina con un temporizador por pulsos, administra la caída de presión encendiendo y apagando el mecanismo de limpieza en los límites seleccionados. Existen tres (3) puntos de ajuste: Encendido por presión alta, apagado por presión baja y alarma. Los dos primeros, encendido por presión alta y apagado por presión baja, controlan el sistema de limpieza de filtros. El tercero, alarma, proporciona una salida de relé para activar una alarma externa suministrada por terceros.

El usuario puede programar el Controlador Delta P Plus para que emita pulsos mientras el colector está funcionando, a fin de mantener una caída de presión relativamente constante en todos los filtros, emitir un pulso solo después de que se apaga el colector (limpieza después del turno) o una combinación de ambos, limpiando durante el funcionamiento así como al término del turno.

Operación

Normal

El Controlador Delta P Plus monitorea la presión en ambos lados de la placa tubular mientras funciona el colector. Como el aire fluye a través de los filtros, la resistencia del medio y el polvo recolectado generan una diferencia de presión o "caída" entre las cámaras de aire limpio y sucio. El Controlador Delta P Plus mide la caída de presión y proporciona una visualización en pulgadas de agua medida o unidades métricas (SI) de daPa.

Limpieza de filtros

El Controlador Delta P Plus ofrece tres opciones de limpieza de filtros.

1. Limpieza por presión diferencial (LPD): cuando la caída de presión en los filtros alcanza el punto de ajuste Encendido por alta presión, el Controlador cierra un relé de salida, permitiendo que un temporizador secuencial active las válvulas de limpieza. Cuando el Controlador detecta que ha disminuido la caída de presión al punto de ajuste Apagado por baja presión, el relé se abre y se detiene el ciclo de limpieza. Esta secuencia continúa mientras el colector esté en uso, manteniendo la caída de presión dentro de un rango estrecho.

2. Tiempo de inactividad para limpieza (TIL): el Controlador Delta P Plus monitorea el sistema de recolección. Cuando la caída de presión excede el punto de ajuste Apagado por baja presión y luego, vuelve a cercarse a cero, el Controlador Delta P Plus ejecuta un temporizador con retardo para permitir que el soplador se detenga y luego, activa el mecanismo de limpieza por un período previamente seleccionado.
3. Limpieza combinada por diferencial y tiempo de inactividad (TODO): el Controlador Delta P Plus combina las dos funciones antes descritas; mantener la caída de presión en un rango estrecho y limpieza por tiempo de inactividad para limpiar los filtros cuando el colector está apagado. La función de limpieza por tiempo de inactividad se puede activar y desactivar desde el teclado.

Alarma

El punto de ajuste Alarma se establece en un ajuste más alto que Encendido por alta presión para iniciar el ciclo de limpieza de filtros. Éste indica situaciones en que el sistema de limpieza no puede reducir la caída de presión debido a una falla del mismo, carencia de aire comprimido o término de la vida útil del filtro. Se produce un retardo antes de ajustar la Alarma para evitar disparos molestos. El Controlador Delta P Plus además ofrece una conexión de entrada para restablecer la Alarma en forma remota.



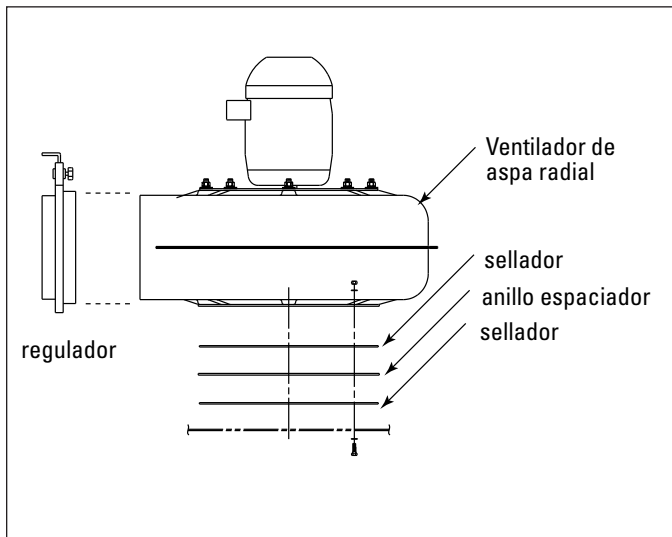
Pantalla de control de Delta P Plus

Instalación del regulador

Se puede agregar un regulador a la salida de la fuente de alimentación para limitar y regular el flujo de aire cuando el colector está en funcionamiento.

Aspa radial

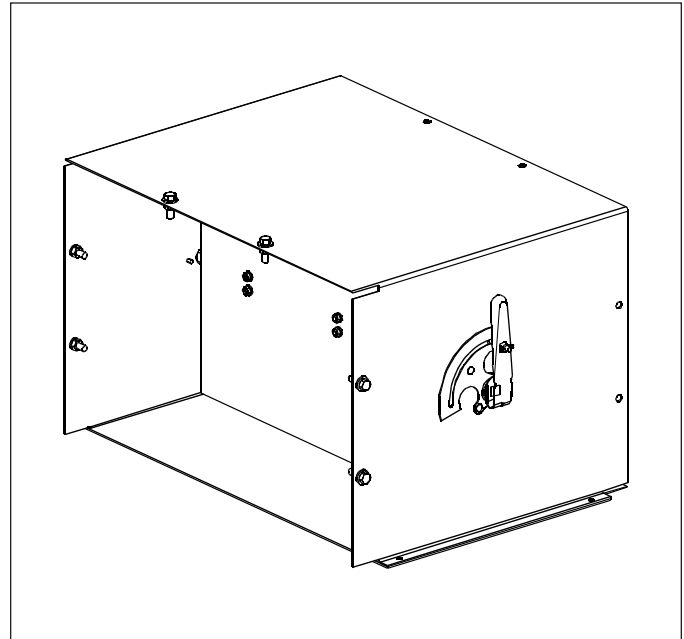
1. Aplique una gota de sellador de 1/4 de pulg. de diámetro hacia el borde interior del patrón de pernos en ambos lados del anillo espaciador.
2. Coloque el anillo espaciador en la salida de aire limpio del colector y alinee los patrones de pernos.
3. Aplique sellador de silicona, incluido con el soplador, alrededor de la salida del soplador.
4. Deslice el collar del regulador sobre la salida del soplador y asegúrelo con cuatro tornillos autopercorantes incluidos que debe instalar equidistantes entre sí.
5. Afloje la tuerca de mariposa del regulador y ajústela en un nivel de cierre de 30 a 50%.



Soplador de ventilador de aspa radial con regulador

Inclinado hacia atrás

1. Aplique sellador alrededor del borde interior del patrón de pernos en la salida de la fuente de alimentación.
2. Asegure el regulador a la salida del soplador con la tornillería suministrada.



Regulador para fuente de alimentación inclinada hacia atrás

Instalación de la rejilla de escape

Aspa radial

1. Instale la rejilla de escape sobre la salida del aspa radial o el conjunto de regulador, si está equipado.
2. Asegure con tres tornillos autopercorantes suministrados.

Inclinado hacia atrás

1. Instale bridas en la salida inclinada hacia atrás usando los sujetadores suministrados.
2. Fije la rejilla de escape a las bridas con los sujetadores suministrados.

Silenciador de cámara

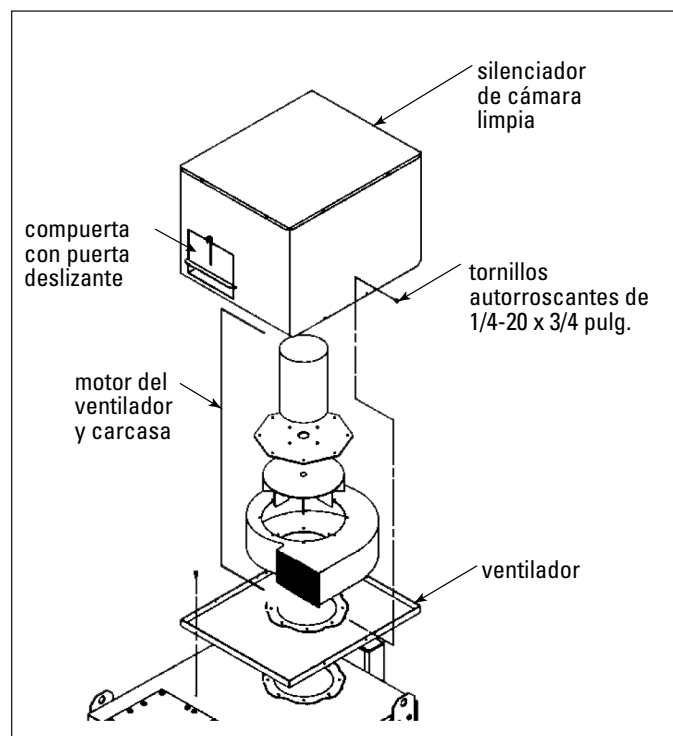
Aspa radial e inclinado hacia atrás

1. Aplique sellador tipo cuerda de 1/4 de pulg. de diámetro hacia el borde exterior del patrón de pernos en la salida de aire limpio.
2. Coloque la base de montaje del silenciador alineando los patrones de pernos del colector y la base de montaje.
3. Aplique sellador tipo cuerda de 1/4 de pulg. de diámetro hacia el borde exterior del patrón de pernos en la base de montaje del silenciador.
4. Instale la carcasa del soplador, alinee los orificios y fije con la tornillería suministrada.
5. Arme los componentes restantes de la fuente de alimentación según se describe en Montaje de la fuente de alimentación en la página 12.
6. Instale el silenciador de la cámara a la base con pernos autorroscantes con arandelas.
7. Instale un conducto rígido o flexible desde la caja de conexiones del motor a la pared externa del silenciador para almacenar el cableado.
8. Instale la parte superior del silenciador con la tornillería suministrada.
9. Afloje la tuerca de mariposa del regulador y ajústela en un nivel de cierre de 30 a 50%.

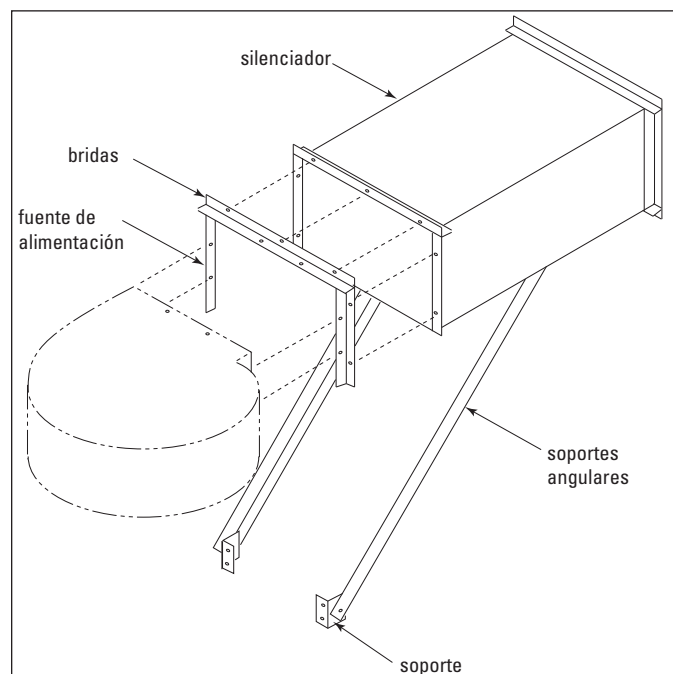
Silenciador de escape

Inclinado hacia atrás solamente

1. Instale bridas en la salida de la fuente de alimentación con los pernos, arandelas y tuercas suministrados.
2. Aplique sellador a la brida e instale el silenciador en la brida. Ajuste todos los accesorios.
3. Monte los soportes del silenciador sin ajustarlos.
4. Alinee los soportes pivotantes de modo que se extiendan como mínimo 30 pulg. del colector y marque los puntos de perforación.
5. Realice orificios piloto con una broca de 0,339 pulg.
6. Asegure los soportes utilizando pernos autorroscantes de 3/8 pulg.
7. Si existe un espacio entre el silenciador y el regulador, instale el filtro de panel utilizando los tornillos suministrados.



Fuente de alimentación con silenciador de cámara

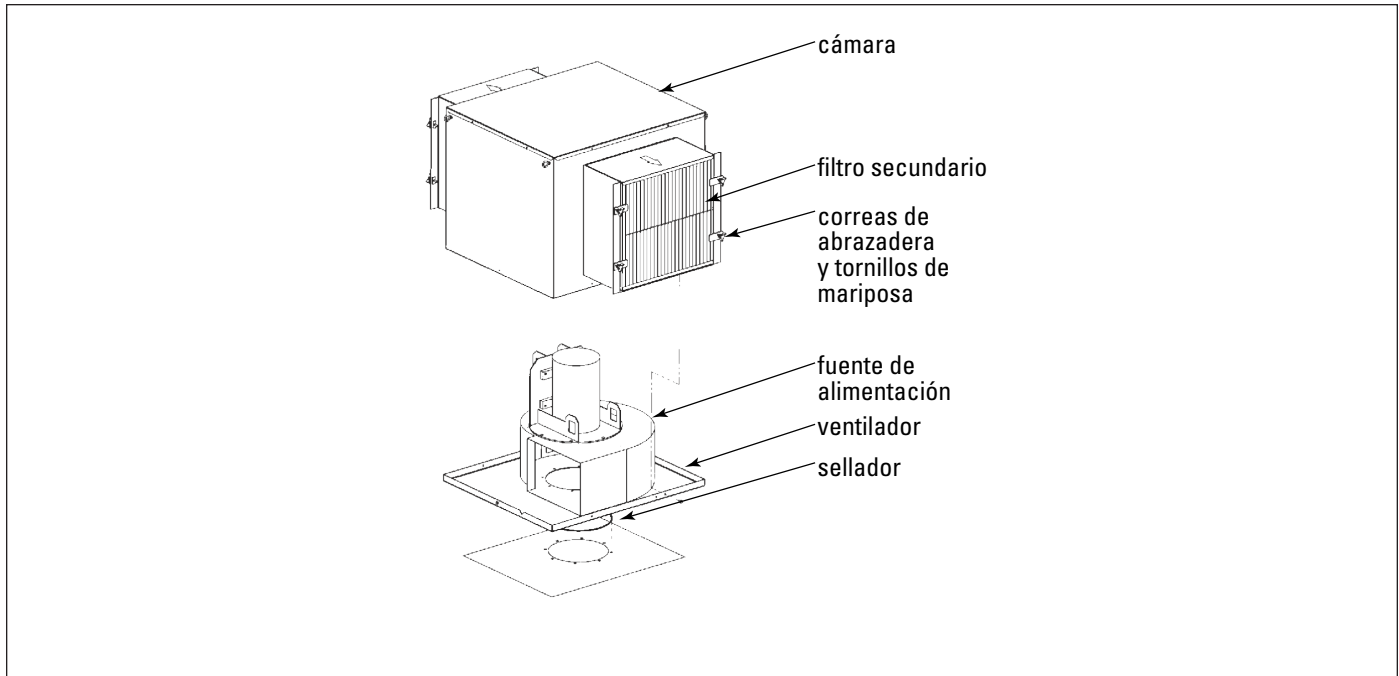


Fuente de alimentación con silenciador de escape

Instalación de filtros secundarios HEPA o ASHRAE

La cámara del filtro secundario se monta encima del colector y el soplador se coloca dentro de la cámara.

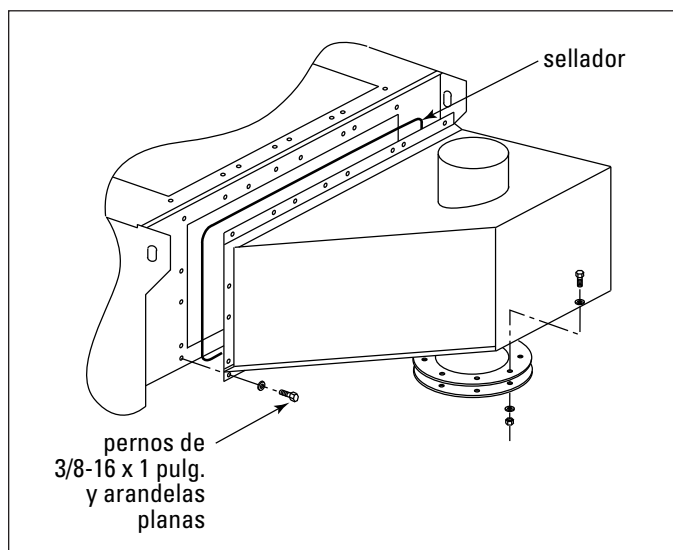
1. Aplique sellador alrededor de la salida de aire limpio hacia el borde exterior del patrón de orificios de los pernos en la parte superior del colector.
2. Coloque la base de montaje de la cámara de filtro secundario alineando los patrones de pernos.
3. Aplique sellador a la base de montaje de la cámara hacia el borde exterior del patrón de pernos.
4. Instale la carcasa del soplador, alinee los orificios de los pernos y asegúrela firmemente en su lugar con la tornillería suministrada con la fuente de alimentación.
5. Arme los componentes restantes de la fuente de alimentación según se describe en la sección Fuente de alimentación.
6. Aplique sellador al perímetro interior de la base de montaje. Instale la cámara a la base de montaje con pernos autorroscantes con arandelas.
7. Instale un conducto de 1/2 pulgada usando los orificios en la parte posterior de la cámara del filtro secundario. Puede usar un conducto flexible o rígido.
8. Aplique sellador a la brida superior de la cámara y use pernos autorroscantes y arandelas para fijar la parte superior de la cámara a la cámara.
9. Instale los filtros secundarios en los marcos de montaje. Instale filtros HEPA con el empaque hacia el interior del marco. Instale filtros ASHRAE con la flecha de dirección de flujo de aire apuntando hacia fuera.
10. Coloque las correas de abrazadera y apriete los tornillos de mariposa firmemente.



Instalación de filtros secundarios HEPA y ASHRAE

Collar de entrada resistente a la abrasión

1. Retire la cubierta protectora frontal del colector.
Quite el exceso de sellador de la abertura.
2. Aplique sellador de 1/4 pulg. alrededor de la abertura hacia el borde interior del patrón de pernos.
3. Alinee los orificios del collar de entrada con los orificios del colector y fije con los pernos de 3/8-16 x 1 pulg. y las arandelas planas suministradas.



Collar de entrada resistente a la abrasión

Kit para clima frío

PRECAUCIÓN

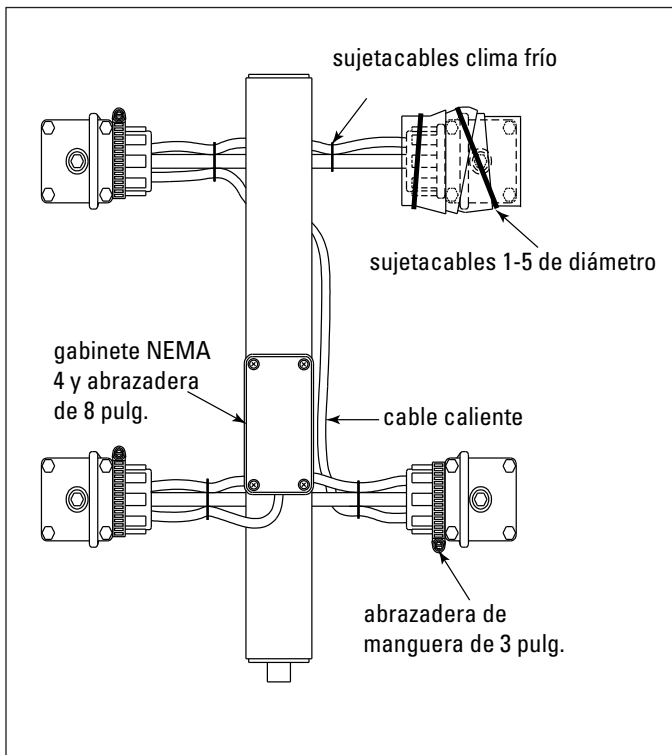
Un electricista calificado debe realizar las tareas de instalación, servicio o mantenimiento eléctrico y de acuerdo con todos los códigos nacionales y locales de aplicación.

Apague el suministro eléctrico y bloquee todas las fuentes de energía eléctrica antes de llevar a cabo tareas de servicio o mantenimiento.

No instale la unidad en ambientes clasificados como peligrosos sin contar con un alojamiento adecuado para la aplicación.

Un kit para clima frío proporciona calor a las válvulas por pulsos para evitar el congelamiento. El kit básico, para uso en aplicaciones que implican un nivel moderado de humedad en el suministro de aire comprimido, consta de un pequeño elemento calefactor y un termostato instalados en la carcasa de solenoide. El kit básico viene instalado de fábrica e incluye las instrucciones de cableado de solenoides correspondientes.

Está disponible un kit de servicio pesado para aplicaciones que implican niveles moderados a altos de humedad en el suministro de aire comprimido, el que consta del kit básico más un cable térmico para proporcionar calor a las válvulas por pulsos grandes. Este kit debe ser instalado por el cliente e incluye instrucciones de instalación detalladas.



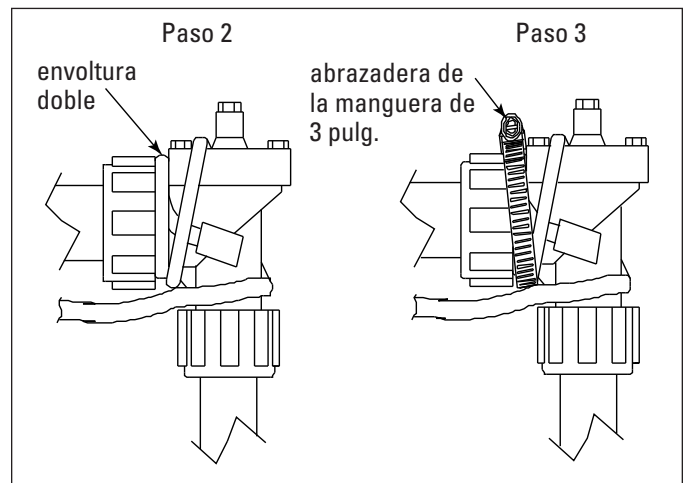
Kit para trabajos pesados en clima frío

1. Instale el conjunto de conexiones eléctricas en el cable térmico según las instrucciones del fabricante.
2. Comience por la válvula superior derecha y envuelva el cable alrededor de la válvula, como se muestra en el Detalle A. Apriete el cable térmico.

AVISO

Envuelva dos veces sobre el acoplamiento redondo y la cubierta de la válvula cuadrada.

3. Coloque una abrazadera de manguera de 3 pulg. alrededor del cable térmico envuelto y apriete bien.
4. Envuelva las válvulas restantes de la misma manera.
5. Perfore un orificio de 1 pulg. De diámetro en la parte posterior de la caja de conexiones. Arme el conjunto de conexiones eléctricas según las instrucciones del fabricante.
6. Fije la caja de conexiones al colector usando dos tornillos autopercutoros.
7. Envuelva 2 metros (6 pies) de cinta aislante para tuberías alrededor de cada válvula envuelta con cable térmico. Envuelva la válvula completa, envolviendo doblemente el cable térmico sujeto con manguera. Asegure con cintas.



Ventilación contra explosión

PRECAUCIÓN

Se pueden producir lesiones personales, muerte y/o daño a la propiedad debido a la descarga de material durante la ventilación.

El material descargado durante la ventilación de una explosión se debe dirigir de manera segura hacia el exterior, lejos de áreas ocupadas por el personal, a fin de reducir el riesgo de lesiones personales o daño a la propiedad.

Es posible mitigar o evitar el riesgo de lesiones personales y/o daño a la propiedad si ubica el equipo de ventilación fuera de edificios y lejos de áreas que se ocupan habitualmente.

Debe inspeccionar con regularidad las ventilaciones contra explosión para verificar sus condiciones físicas y operativas. Reemplace de inmediato las piezas dañadas.

Las ventilaciones contra explosión estándar están diseñadas para instalaciones en áreas exteriores solamente.

A menos que se indique lo contrario, los cálculos de las ventilaciones contra explosión se basan en fórmulas de NFPA-68 para aplicaciones en áreas exteriores solamente, sin ductos ni obstrucciones en el panel de ventilación contra explosión.

Comuníquese con Donaldson Torit para que le ayuden a calcular los requisitos de ventilación específicos para el equipo.

NFPA 68 puede ofrecerle orientación en cuanto a la frecuencia de las inspecciones y los detalles de ellas.

Rociador

PRECAUCIÓN

Los rociadores introducen una gran cantidad de agua en el colector de polvo cuando se activan. Proporcione un drenaje adecuado para eliminar el agua. El exceso de agua puede ocasionar el derrumbe de la estructura de las patas.

AVISO

Consulte a las autoridades locales cuando instale sistemas de control de incendios en los equipos de recolección de polvo.

Los acoplamientos de rociador se proporcionan para simplificar la instalación de un sistema de control de incendios. El instalador deberá determinar la ubicación correcta de los componentes de dicho sistema.

Resolución de problemas

Problema	Causa probable	Solución
El soplador y el motor del ventilador no arrancan	El calibre de los cables del motor es inadecuado	Realice nuevamente el cableado utilizando cables de calibre correcto de acuerdo con las especificaciones de los códigos nacional y local.
	El cableado se ha realizado en forma incorrecta	Revise y corrija el voltaje de suministro del cableado del motor. Consulte el diagrama de cableado del fabricante del motor. Siga el diagrama de cableado y el Código Eléctrico Nacional.
	El colector no está cableado para el voltaje disponible	Corrija el cableado para el voltaje de suministro apropiado.
	El circuito de entrada no funciona	Verifique el suministro eléctrico del circuito del motor en todos los cables.
	El circuito de suministro eléctrico no funciona	Verifique que el voltaje del circuito de suministro eléctrico sea correcto. Realice una inspección en busca de fallas en los fusibles o en el disyuntor. Reemplace según sea necesario.
	Motor dañado	Reemplace el motor dañado.
El soplador y el motor del ventilador arrancan, pero no permanecen en funcionamiento	Se ha instalado un arrancador de motor incorrecto	Verifique que el arrancador del motor sea el correcto y reemplácelo si es necesario.
	Las puertas de acceso se encuentran abiertas o parcialmente cerradas	Cierre y asegure las puertas de acceso. Consulte la instalación de filtros.
	La descarga de la tolva está abierta	Compruebe que contenedor de polvo esté instalado y debidamente sellado.
	El control del regulador no se ajustó correctamente	Compruebe el flujo de aire en el conducto. Ajuste el control del regulador hasta obtener el flujo de aire adecuado y lograr que el amperaje del motor del soplador esté dentro del rango nominal del fabricante.
	El circuito eléctrico se encuentra sobrecargado	Verifique que el circuito de suministro eléctrico cuente con suficiente energía para el funcionamiento de todo el equipo.
La salida de aire limpio descarga polvo	Los filtros no se han instalado en forma correcta.	Consulte la instalación de filtros.
	Daño en los filtros, mellas en las tapas de extremo, daños en las juntas u orificios en los medios filtrantes.	Reemplace los filtros según sea necesario. Utilice únicamente piezas de repuesto Donaldson. Consulte la instalación de filtros.
	Las cubiertas de acceso están flojas	Fije bien las puertas de acceso. Consulte la instalación de filtros.
El flujo de aire es insuficiente	El ventilador gira en el sentido inverso	La rotación correcta del ventilador es hacia la derecha, vista desde el lado del motor, o hacia la izquierda, vista desde el cono de entrada. Consulte Verificación de arranque preliminar.
	Las puertas de acceso se encuentran abiertas o parcialmente cerradas	Verifique que todas las puertas de acceso se encuentren en su lugar y aseguradas. Verifique que la abertura de descarga de la tolva esté sellada y que el contenedor de polvo esté instalado correctamente.
	El área de escape del ventilador se encuentra restringida	Verifique si existen obstrucciones en el área de escape del ventilador. Elimine los materiales o desechos que se encuentren. Ajuste el control de flujo del regulador.
	Debe cambiar los filtros	Quítelos y reemplácelos por filtros de repuesto Donaldson genuinos. Consulte Extracción e instalación de los filtros.

Problema	Causa probable	Solución
Flujo de aire insuficiente continuo	Falta aire comprimido	Consulte el Diagrama de control de especificaciones que se incluye con el colector para conocer los requisitos de suministro de aire comprimido.
	La limpieza por pulsos no está energizada	Utilice un voltímetro para verificar las válvulas solenoides en el panel de control. Compruebe que las líneas neumáticas no estén torcidas ni obstruidas.
	Área de almacenamiento de polvo llena o tapada	Limpie el área de almacenamiento de polvo. Consulte Eliminación del polvo.
	Las válvulas por pulsos presentan fugas de aire comprimido	Bloquee todo el suministro de energía al colector y purgue el suministro de aire comprimido. Verifique que no haya suciedad, desgaste de la válvula, falla del tubo neumático o falla del diafragma extrayendo la cubierta del diafragma en las válvulas por pulsos. Compruebe si el solenoide presenta fugas o daños. Si las válvulas por pulsos o solenoides y los tubos están dañados, cámbielos.
	Falla del temporizador de estado sólido	Con un voltímetro, compruebe el voltaje de suministro a la placa temporizadora. Revise y reemplace el fusible en la placa temporizadora, si es necesario. Si el fusible está bien y hay energía de entrada, pero no hay voltaje de salida al solenoide, reemplace la placa temporizadora. Consulte Instalación del temporizador de estado sólido.
	El temporizador de estado no está ajustado	Consulte Temporizador de estado sólido y Diagrama de cableado del temporizador de estado sólido.
No hay visualización en el Controlador Delta P	El controlador no recibe alimentación	Utilice un voltímetro para verificar el voltaje de suministro.
	Se quemó un fusible	Compruebe el fusible en el panel de control. Consulte el diagrama de cableado dentro del panel de control. Reemplácelo según sea necesario.
La pantalla en el Controlador Delta P no muestra una lectura de cero cuando está en reposo	Está descalibrada	Vuelva a calibrarla como se describe en el Manual de mantenimiento de Delta P.
	Con el colector descargando al exterior, la presión diferencial está presente desde el interior al aire libre	Vuelva a calibrar con el tubo de presión conectado como se describe en el Manual de mantenimiento de Delta P.
El Controlador Delta P está encendido, pero el sistema de limpieza no arranca	El tubo de presión está desconectado, roto u obstruido	Compruebe que el tubo no esté torcido, roto, contaminado o con conexiones flojas.
	El cableado a la placa temporizadora no se realizó correctamente	Conecte el interruptor de presión en la placa temporizadora a los Terminales 7 y 8 en TB3.
	Relé defectuoso	Con un multímetro, compruebe que el relé se cierre correctamente. Reemplácelo según sea necesario.

Resolución de problemas

Problema	Causa probable	Solución
La limpieza por pulsos no se detiene nunca	El cableado del interruptor de presión a la placa temporizadora no se realizó correctamente	Conecte el interruptor de presión en la placa temporizadora a los Terminales 7 y 8 en TB3.
	Las terminales del interruptor de presión en la placa temporizadora se puentearon	Extraiga el cable de puente en la placa temporizadora de Estado Sólido antes de cablear al Control Delta P.
	El punto de ajuste Encendido por alta presión o Apagado por baja presión no fue ajustado para las condiciones del sistema	Ajuste los puntos de ajuste a las condiciones actuales.
	El tubo de presión está desconectado, roto, obstruido o torcido	Compruebe que el tubo no esté torcido, roto, contaminado o con conexiones flojas.
La luz de alarma está encendida	El punto de ajuste de alarma es demasiado bajo	Ajuste en un valor más alto.
	Caída de presión excesiva	Revise el sistema de limpieza y el suministro de aire comprimido. Si los filtros si no se limpian, reemplácelos.
	El tubo de presión está desconectado, roto, obstruido o torcido	Compruebe que el tubo no esté torcido, roto, contaminado o con conexiones flojas.
Las teclas del Delta P no funcionan	Operación incorrecta	Mantenga presionada una de las tres teclas de punto de ajuste para usar las teclas.
	Las teclas de programación están deshabilitadas	Retire el puente para deshabilitar la programación de los terminales 3 y 4 en TB2.
La luz de limpieza está encendida, pero no funciona el sistema de limpieza	Cableado incorrecto	Revise el cableado entre el Control Delta P y la placa temporizadora, y entre la placa temporizadora y las bobinas de las válvulas solenoides.
	Solenoides defectuosos	Compruebe que todas las bobinas de solenoide funcionen correctamente.
	La placa temporizadora no recibe energía	Compruebe la luz de encendido en la pantalla LED de la placa temporizadora. Si no está encendida, compruebe el voltaje de suministro a la placa temporizadora. Revise el fusible en la placa temporizadora. Reemplácelo según sea necesario.
	Placa temporizadora defectuosa	Si el LED está iluminado, observe la pantalla de salida. Instale un puente temporal en los terminales del interruptor de presión. Los niveles de salida deben parpadear en secuencia. Compruebe la salida con un multímetro ajustado en el rango de CA de 150 voltios. Mida desde SOL COM hasta una salida de solenoide. Si hay voltaje, la aguja deflejará cuando el LED parpadee para esa salida. Si el LED no parpadea o si no hay voltaje en los terminales de salida durante el parpadeo, cambie la placa.

Información del producto (El encargado del proceso debe completar y guardar la información para sus registros)

Número de modelo _____	Número de serie _____
Fecha de embarque _____	Fecha de instalación _____
Tipo de filtro _____	
Polvo recolectado _____	
Propiedades del polvo: Kst _____	Pmax _____
MIE _____	MEC _____
Accesorios _____	
Otros _____	

Garantía de Donaldson Industrial Air Filtration

Donaldson garantiza al comprador original que los productos estarán libres de defectos de fabricación y materiales durante los períodos vigentes indicados a continuación: (1) Componentes estructurales principales por un período de diez (10) años desde la fecha de envío; (2) componentes no estructurales y accesorios fabricados por Donaldson, incluidos productos de esclusas Donaldson, ventiladores TBI, ventiladores TRB, productos de colector de humos, componentes de controles eléctricos fabricados por Donaldson y carcasas de post-filtros fabricadas por Donaldson por un período de doce (12) meses desde la fecha de envío; y (3) filtros fabricados por Donaldson por un período de (18) meses desde la fecha de envío.

El comprador es responsable de determinar si los productos cumplen su propósito particular y si son aptos para el proceso y la aplicación previstos. Las declaraciones del vendedor, la información técnica y de ingeniería y las recomendaciones se ofrecen para la conveniencia del comprador y no se garantiza su exactitud ni integridad. Si el vendedor, después de recibir aviso por escrito dentro del período de garantía de que un producto supuestamente no cumple con la garantía del vendedor, y el vendedor, a su exclusiva discreción, determina que dicho reclamo es válido, la única obligación del vendedor y el recurso exclusivo del comprador en caso de incumplimiento de la garantía anterior o la garantía publicada por el vendedor, será, a opción del vendedor, una de las siguientes: (i) reparar o reemplazar el producto, o (ii) reembolsar o dar crédito al comprador por el precio de compra del vendedor. En caso de reparación o reemplazo, el vendedor será responsable del costo de envío de las partes, pero no del trabajo de retirar, reparar, reemplazar o reinstalar el producto supuestamente defectuoso. Pueden usarse productos reacondicionados para reparar o reemplazar el producto y la garantía del producto reparado o reemplazado será el período de garantía restante del producto que se reparó o reemplazó. Nadie que no sea el vendedor puede realizar reparaciones ni modificaciones sin una autorización previa por escrito del vendedor, o esta garantía queda nula. El vendedor garantiza al Comprador que llevará a cabo los servicios de acuerdo con el Documento de ventas y con personal calificado y de manera profesional, de acuerdo con los estándares generales de la industria para servicios similares. Con respecto a los servicios sujetos a un reclamo en virtud de la garantía establecida anteriormente, el vendedor deberá, a su exclusiva discreción, (i) reparar o volver a realizar los servicios correspondientes o (ii) reembolsar o entregar crédito por el precio de los servicios según la tarifa del contrato proporcional y esa será la única obligación y el recurso exclusivo por incumplimiento de la anterior garantía de los servicios. Los productos fabricados por terceros ("Producto de terceros") pueden constituir, contener o estar contenidos, incorporados o instalados, o pueden suministrarse junto con el producto. El comprador acepta que: (a) Los Productos de terceros no se incluyen en la garantía del vendedor de esta Sección 7 y solo tienen la garantía extendida del fabricante original, y (b) la responsabilidad del vendedor en todos los casos se limita solo a productos diseñados y fabricados por el vendedor. EXCEPTO POR LA GARANTÍA DEL VENDEDOR CON RESPECTO A LA TITULARIDAD DE LOS PRODUCTOS, EL VENDEDOR NIEGA Y EXCLUYE EXPRESAMENTE CUALQUIER OTRA GARANTÍA, YA SEA EXPRESA O IMPLÍCITA, ORAL, LEGAL O DE OTRO TIPO, ENTRE LAS QUE SE INCLUYEN, A TÍTULO ENUNCIATIVO, LAS GARANTÍAS DE COMERCIALIZACIÓN, ADECUACIÓN PARA FINES ESPECÍFICOS, OBSERVANCIA DE DERECHOS DE PROPIEDAD INTELECTUAL DE TERCEROS Y TODA OTRA GARANTÍA QUE SURJA DE ASESORÍA TÉCNICA O RECOMENDACIONES, EL CURSO DE LA NEGOCIACIÓN O LA EJECUCIÓN, LAS COSTUMBRES O LOS USOS COMERCIALES. Las obligaciones del vendedor no cubren el desgaste o el deterioro normal ni los defectos de los productos, o el daño que sufran a causa de la instalación incorrecta, un accidente o cualquier utilización, mantenimiento, reparación o modificación de los productos, o cualquier uso que vaya en contra de las instrucciones del Vendedor con respecto al almacenamiento, la instalación, la puesta en marcha o el uso de los productos o de sus capacidades designadas, o bien cualquier uso que, según el criterio exclusivo del vendedor, perjudique el rendimiento o la confiabilidad de los productos, o que someta los productos a abuso, mal manejo, uso indebido o negligencia, o cualquier daño causado por conexiones, interconexiones o uso en entornos imprevistos o no aptos, o por cualquier otra causa que no sea imputable al vendedor; en cuyo caso, los gastos correrán por cuenta del comprador. La garantía del vendedor depende de la exactitud de la información que proporcione el comprador. Cualquier cambio en la información o imprecisión en los datos proporcionados por el comprador anulará esta garantía. El vendedor no garantiza que la operación de los productos será ininterrumpida o libre de errores, que las funciones de los productos cumplirán los requisitos del comprador o su cliente a menos que se haya acordado específicamente, o que los productos funcionen en conjunto con otros productos seleccionados por el comprador o el cliente del comprador para su uso.

Los términos de esta garantía pueden ser modificados únicamente a través de un documento de garantía especial firmado por un Director, un Gerente General o un Vicepresidente de Donaldson. Para asegurar el correcto desempeño operacional de su equipo, utilice solo partes de reemplazo originales de Donaldson.

Este Producto está sujeto a los Términos de venta de Donaldson ("Términos"), cuya copia actualizada se puede consultar en termsofsale.donaldson.com Estos términos se incorporan aquí como referencia. Al adquirir o usar este producto, el usuario acepta estos términos. Los términos se encuentran disponibles en nuestro sitio web o llamando a nuestra línea de Servicio al cliente al 1-800-365-1331.

Mejore considerablemente el rendimiento de su colector con filtros y piezas de reemplazo Donaldson Torit genuinos. **Llame a Donaldson Torit al 800-365-1331.**

Aviso importante

Muchos factores que escapan al control de Donaldson pueden afectar el uso y desempeño de los productos Donaldson en una aplicación particular, incluidas las condiciones en las que se utiliza el producto. Dado que estos factores están bajo el conocimiento y control exclusivo del usuario, es fundamental que el usuario evalúe los productos para determinar si son aptos para el propósito particular y adecuados para la aplicación prevista. Todos los productos, especificaciones de productos, disponibilidad y datos están sujetos a cambio sin previo aviso y pueden variar según la región o el país.



Donaldson.

Donaldson Company, Inc.
Minneapolis, Minnesota

donaldson.com • shop.donaldson.com

Norteamérica

Correo electrónico: donaldson@donaldson.com
Teléfono: (EE. UU.): 800-365-1331 • (MX): 800-343-3639

Australasia

Correo electrónico: marketing.australia@donaldson.com
Teléfono: +61 2 4350 2000
Llamada gratuita: (AU) 1800 345 837 • (NZ) 0800 743 387

China IAF

Correo electrónico: info.cn@donaldson.com
Teléfono: (86) 400-820-1038

Donaldson Europe B.V.B.A.

Correo electrónico: IAF-europe@donaldson.com
Teléfono: + 32 (0) 16 38 38 11

India

Correo electrónico: marketing.India@donaldson.com
Teléfono: +91 124 4807400
Llamada gratuita: 18001035018

Latinoamérica

Correo electrónico: IndustrialAir@donaldson.com
Teléfono: +52 449 300 2442

Sudáfrica

Correo electrónico: SAMarketing@donaldson.com
Teléfono: +27 11 997 6000

Sudeste Asiático, IAF

Correo electrónico: IAF.SEA@donaldson.com
Teléfono: (65) 63117373

IOM 9603811 (SPM), Revisión 13 (Octubre de 2018) ©2001 Donaldson Company, Inc. Donaldson, Torit, Downflo, Ultra-Web, Fibra-Web y el color azul son marcas comerciales de Donaldson Company, Inc. Todas las demás marcas pertenecen a sus respectivos propietarios.