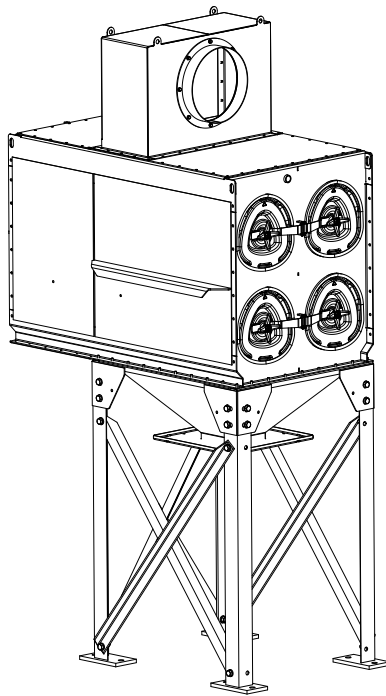


Downflo® Evolution

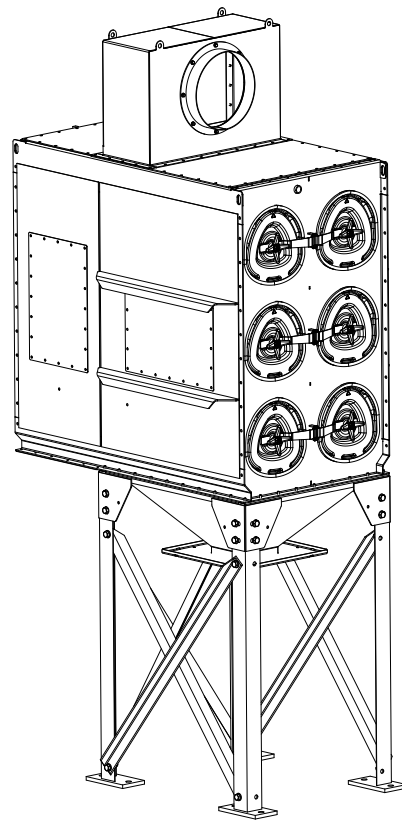
DFE 2-4 y 3-6

Manual de Instalación y Operación

Información sobre la instalación, la operación y el servicio



DFE 2-4



DFE 3-6



Este manual contiene precauciones específicas relacionadas con la seguridad de los trabajadores. La imagen de alerta de peligro indica instrucciones y advertencias relacionadas con la seguridad en este manual. NO opere ni realice tareas de mantenimiento en este colector sin antes leer y comprender las instrucciones y advertencias que se indican en este manual.

NOTAS IMPORTANTES

Este manual se proporciona como ayuda para la instalación, operación y mantenimiento del colector adquirido. Lea el manual antes de instalar, operar o realizar mantenimiento en el colector, ya que contiene precauciones específicas para la seguridad del operador. Es responsabilidad del propietario asegurarse de que este manual esté disponible para los instaladores, operadores y personal de mantenimiento que trabajen con este colector. Este manual es propiedad del dueño del equipo y debe quedar con el colector una vez finalizada la instalación. NO opere este colector sin antes leer y entender las instrucciones y advertencias que se indican en este manual.

Para obtener copias adicionales del manual, contáctese con Donaldson Torit.



El símbolo de Alerta de seguridad indica una situación peligrosa que, de no evitarse, puede ocasionar daños graves o la muerte. Obedezca todos los mensajes de seguridad que acompañan a este símbolo para evitar posibles lesiones o la muerte. Los posibles peligros se explican en los mensajes de texto asociados.

AVISO

AVISO indica una situación potencial o práctica que no se espera que genere lesiones personales, pero que si no se evita, puede causar daños al equipo.

Índice

NOTAS IMPORTANTES	i
1 Comunicado de seguridad	1
2 Descripción del producto	3
3 Operación	6
4 Servicio del producto	7
Disposición del polvo	8
Reemplazo del filtro	8
Componentes de aire comprimido	9
Resolución de problemas	11
Apéndice A - Instalación	14
Instalación	15
Equipos estándar	18
Instalación de la tolva	18
Instalación de las patas	19
Instalación de plataformas y escaleras	20
Instalación de aire comprimido	21
Cableado eléctrico	23
Instalación del temporizador de estado sólido	23
Opciones y accesorios	25
Controles del ventilador	25
Instalación del regulador	26
Instalación de la rejilla de escape	26
Silenciador de escape	27
Soporte de regulador y silenciador estilo TBI y TRB	27
Limpieza de controles y sensores	28
Medidor Magnehelic®	28
Medidor Photohelic®	29
Control Delta P	31
Control Delta P Plus	31
Accesorios de descarga de tolva	32
Entrada y cámara de entrada de flujo alto	35
Kit para clima frío	36
Panel de alivio contra explosión	37
Acoplamiento de rociador	37
Puesta en marcha/Puesta en servicio	38
Desmantelamiento	39
Apéndice B - Sistema de filtro y manga Clean Change Bag-In/Bag-Out	40
Cambio limpio BIBO	43
Preinstalación - Filtros, bolsas BIBO y respiradero de collar BIBO	44
Reemplazo del filtro	45
Respiradero de collar BIBO	50
Bag-Out	51
Instalación de tolva Bag-In/Bag-Out	52
Bag-Out de la tolva	52
Información del producto	53
Notas de servicio	54
Garantía de Donaldson Industrial Air Filtration	56

1

Comunicado de seguridad



El funcionamiento incorrecto de los colectores de polvo y los sistemas de control de polvo puede propiciar condiciones en el área o en las instalaciones de trabajo que pueden ocasionar daños graves a personas, a los productos o las instalaciones. Todos los equipos de recolección de polvo deben ser usados solo para su propósito previsto y deben seleccionarse y dimensionarse adecuadamente para tal uso.

Los encargados de los procesos tienen responsabilidades muy importantes relacionadas con la identificación y el tratamiento de los peligros potenciales de sus procesos. Cuando existe la posibilidad de manejar polvo combustible en un proceso, el encargado del proceso debe incluir los riesgos de combustión en sus actividades de gestión de riesgos y debe cumplir con los códigos y normas aplicables relacionados con el polvo combustible.

La instalación eléctrica debe ser realizada por un electricista calificado.

Este equipo no está diseñado para soportar conductos, tuberías o servicios eléctricos del sitio. Todos los conductos, tuberías o servicios eléctricos deben contar con el soporte adecuado para evitar lesiones y daños a la propiedad.

La selección del sitio debe tener en cuenta el viento, la zona sísmica y otras condiciones de carga.

El equipo puede alcanzar niveles de presión sonora máxima superiores a 80 dB (A). Los niveles de ruido se deben considerar al seleccionar la ubicación del colector.

La mayoría de los polvos presentan riesgos de seguridad y salud para los que se deben tomar precauciones. Use equipo de protección ocular, respiratoria, de cabeza y otros equipos adecuados para el tipo de polvo con el que va a trabajar.

Algunos componentes pueden ser más pesados de lo que parecen. Use métodos de elevación adecuados para evitar lesiones personales y daños a la propiedad.

Peligros del polvo combustible

Entre otras consideraciones, las normas actuales de la NFPA exigen a los propietarios/operadores cuyos procesos involucran materiales potencialmente combustibles que cuenten con un Análisis de peligros de polvo actual, que puede servir como base para su estrategia de mitigación de riesgos del proceso. La mitigación puede incluir, entre otras medidas:

- Impedir que todas las fuentes de ignición ingresen a los equipos de recolección de polvo.
- Seleccionar e implementar estrategias de mitigación, supresión y aislamiento de fuego y explosiones adecuadas para los riesgos de su proceso.
- Desarrollar y usar prácticas laborales que permitan mantener condiciones de operación seguras y asegurarse de que no se acumule polvo combustible dentro de su planta o equipo de proceso.

Donaldson diseña, fabrica y vende productos de filtro de aire industrial para una amplia variedad de aplicaciones. Algunas aplicaciones pueden incluir procesos materiales con riesgos inherentes de incendio o explosión. Donaldson no es un asesor experto ni certificado en detección, supresión o control de incendios, chispas o explosiones. Donaldson no ofrece servicios de consultoría de ingeniería relacionados con el análisis de procesos o riesgos de polvo, ni con el cumplimiento de códigos y normas. El cumplimiento de los códigos y estándares aplicables y la administración de los riesgos asociados con los procesos o materiales sigue siendo la responsabilidad del propietario/operador del proceso. Donaldson puede proporcionar referencias de consultores y proveedores de equipos o servicios relacionados con la detección, mitigación de chispas, incendios y explosiones, pero Donaldson no asume la responsabilidad por ninguna de esas referencias, ni asume responsabilidad alguna con respecto a la idoneidad de una estrategia o producto de mitigación para una instalación o aplicación en particular. La selección final del encargado del proceso con respecto a las estrategias de los recolectores de polvo y mitigación de riesgos deben basarse en el resultado de un Análisis de peligros del polvo/proceso realizado por el encargado del proceso. Aunque la participación inicial de un proveedor de recolectores de polvo proporciona información útil sobre la disponibilidad y características de varios productos, los encargados de los procesos deben consultar con un experto en polvo combustible y experto en seguridad de procesos antes de seleccionar el producto y la estrategia de mitigación.

Donaldson recomienda que todos los diseños de sistemas de filtración de aire industrial sean revisados y aprobados por un asesor experto que sea responsable por la integridad del diseño del sistema y el cumplimiento de los códigos y normas aplicables. Es responsabilidad del encargado del proceso entender los riesgos de su proceso y mitigarlos de acuerdo con todas las leyes, regulaciones y normas aplicables, incluidas aquellas publicadas por la NFPA. Donaldson también recomienda que se evalúen, desarrollen y respeten procedimientos correctos de mantenimiento y limpieza y prácticas laborales para mantener los productos de filtración de aire industrial en condiciones de funcionamiento seguro.

Muchos factores que escapan al control de Donaldson pueden afectar el uso y desempeño de los productos Donaldson en una aplicación particular, incluidas las condiciones en las que se utiliza el producto. Dado que estos factores están bajo el conocimiento y control exclusivo del usuario, es fundamental que el usuario evalúe los productos Donaldson para determinar si son aptos para el propósito particular y adecuados para la aplicación prevista. Todos los productos, especificaciones de productos y datos (flujo de aire, capacidad, dimensiones o disponibilidad) están sujetos a cambio sin previo aviso y pueden variar según la región o el país.

2 Descripción del producto

El colector de polvo Downflo® Evolution es un colector modular de trabajo continuo con filtros de tipo cartucho. El diseño de flujo de aire descendente proporciona una alta eficiencia de filtración y usa menos energía. Trabajo continuo implica que los filtros se pueden limpiar por pulsos en línea sin interrumpir el flujo de aire a través del colector. Los filtros se limpian por pulsos en secuencia, un filtro a la vez, sin necesidad de apagar el colector. Cada colector estándar tiene dos columnas de filtros a lo ancho por dos o tres filas de filtros de alto por un filtro de profundidad.

Diseñadas para aumentar la versatilidad del colector, las opciones estándar incluyen entradas resistentes a la abrasión, cámaras de aire sucio ampliadas, módulos de administración del aire y opciones de cambio en limpio.

Uso previsto

Los colectores Downflo Evolution están destinados a la filtración de polvo perjudicial donde la carga de polvo del colector es inferior a cinco gramos por pie cúbico. Algunas aplicaciones típicas incluyen pulido de metal, corte por plasma, carga seca, aplicaciones farmacéuticas, proyección térmica, soldadura, fabricación de metal, vidrio y procesamiento de alimentos. Cada aplicación es diferente y es importante seleccionar el filtro correcto para la aplicación y el tipo de polvo que se va a recoger. Comuníquese con Donaldson Torit si necesita asistencia para seleccionar el filtro adecuado.

- El polvo fibroso suele tratarse mejor con un filtro de diseño plisado abierto, como Fibra-Web®.
- Las operaciones que implican alta temperatura y alto nivel de humedad pueden requerir atención especial. Los problemas de temperatura, contenido de humedad y química también pueden necesitar un colector de diseño personalizado.
- El polvo higroscópico, como el fertilizante, la sal y el azúcar, se deben manipular en un entorno controlado con baja humedad.
- El polvo combustible puede requerir opciones de diseño de colector personalizado.
- Aplicaciones con alto contenido de hidrocarburo o aceite pueden requerir media filtrante o tratamiento especial.

Información de clasificación y especificación

Puede encontrar información general de clasificación y especificación en los documentos del producto proporcionados con el colector o disponibles en el sitio web de Donaldson. Para conocer los valores de carga específicos de un colector, consulte el Diagrama de control de especificaciones que viene con el colector.

Equipos estándar

Los colectores Downflo Evolution estándar constan de módulo colector con filtros instalados en fábrica, caja de entrada, tolva y patas. Las patas y la tolva se arman primero y luego se usa una grúa o montacargas para poner el colector en su posición.

Gabinete del solenoide

El colector está equipado con válvulas solenoides eléctricas (normalmente, de 120 V) que controlan las válvulas de limpieza por pulsos, que liberan aire comprimido del distribuidor para limpiar los filtros. Las carcasas de solenoide se montan cerca o sobre el colector de aire comprimido del colector.

Cámara de entrada

La cámara de entrada es estándar en los colectores Downflo Evolution a menos que se seleccione otra opción de cámara de entrada.

La cámara de entrada dirige la corriente de aire sucio hacia la parte posterior de la cámara de aire sucio sobre la sección del venturi.

Acoplamiento de rociador

Los acoplamientos de rociador se proporcionan para simplificar la instalación de un sistema de control de incendios. El instalador deberá determinar la ubicación correcta de los componentes de dicho sistema.

Opciones y accesorios

Controles del ventilador

El colector puede admitir un ventilador de montaje directo, ventilador Torit inclinado hacia atrás (TBI) o ventilador Torit de aspa radial (TRB), en la parte superior o lateral del colector. Un adaptador permite montar un ventilador TBI directamente en la parte superior o lateral del colector. Es necesario montar el adaptador in situ.

Limpieza de controles y sensores

Medidor de presión diferencial

Magnehelic®, Photohelic®, o un medidor de presión diferencial equivalente se usa para medir la diferencia de presión entre las cámaras de aire limpio y aire sucio y proporciona una visualización del estado del filtro. El tornillo de alta presión se ubica en la cámara de aire sucio y el de baja presión en la de aire limpio.

Control Delta P

El Controlador Delta P monitorea la presión diferencial entre las cámaras de aire limpio y aire sucio, proporcionando una representación visual de la condición de filtro. Cuando se combina con un temporizador por pulsos, administra la caída de presión encendiendo y apagando el mecanismo de limpieza en los límites seleccionados. Existen tres (3) puntos de ajuste: ALTO (Encendido), BAJO (Apagado) y ALARMA. Los dos primeros, ALTO (Encendido) y BAJO (Apagado) controlan el sistema de limpieza del filtro. El tercero, ALARMA, proporciona una salida de relé para activar una alarma externa suministrada por terceros.

Control Delta P Plus

El Controlador Delta P Plus monitorea la presión diferencial entre las cámaras de aire limpio y aire sucio, proporcionando una representación visual de la condición de filtro. Cuando se combina con un temporizador por pulsos, administra la caída de presión encendiendo y apagando el mecanismo de limpieza en los límites seleccionados. Existen tres (3) puntos de ajuste: ALTO (Encendido), BAJO (Apagado) y ALARMA. Los dos primeros, ALTO (Encendido) y BAJO (Apagado), controlan el sistema de limpieza del filtro. El tercero, ALARMA, proporciona una salida de relé para activar una alarma externa suministrada por terceros.

El usuario puede programar el Controlador Delta P Plus para que emita pulsos mientras el colector está funcionando, a fin de mantener una caída de presión relativamente constante en todos los filtros, emitir un pulso solo después de que se apaga el colector (limpieza después del turno) o una combinación de ambos, limpiando durante el funcionamiento así como al término del turno.

Accesorios de descarga de tolva

Salida de tolva

La salida de la tolva está situada en la base de la tolva, por donde el polvo separado puede salir del colector. Para evitar la entrada de aire en la tolva, se necesita un recipiente, una esclusa rotativa, un transportador de tornillo u otro medio de sellado de la salida de la tolva. El dispositivo de descarga de la tolva también puede necesitar aislar la salida de la tolva durante una deflagración.

Paquete de tambor de 55 galones

El paquete de tambor está diseñado para admitir un tambor estándar de 55 galones, proporcionado por el cliente, y proporciona un fácil acceso para la remoción y la eliminación del polvo. Una manguera flexible conecta la cubierta del tambor a la tolva. La colocación de un pálet por debajo del tambor permite que los materiales más pesados se muevan con rapidez con un montacargas o un gato regulable. De utilizarse un pálet, puede ser necesario reducir la longitud de la manguera flexible.

Paquete de cubo de 5 galones

El paquete de cubo está diseñado para admitir un cubo estándar de 5 galones, suministrado por el cliente, y proporciona un fácil acceso para la remoción y la eliminación del polvo.

Plataforma y escalera

El colector puede estar equipado con un sistema de plataforma y escalera para acceder a la cámara de aire limpio para cambiar el filtro. Para todas las escaleras de más de 24 pies, la OSHA exige un sistema de seguridad para escaleras o un sistema personal de detención de caídas. Para mayor comodidad, Donaldson ofrece sistemas de seguridad para escaleras como opción.

Cámara de entrada

La cámara de entrada es estándar en los colectores Downflo Evolution a menos que se seleccione otra opción de cámara de entrada. La cámara de entrada dirige la corriente de aire sucio hacia la parte posterior de la cámara de aire sucio sobre la sección del venturi.

Cámara de entrada de flujo alto

La cámara de entrada de flujo alto se usa en aplicaciones con velocidades de flujo mayores.

La cámara de entrada de flujo alto se suministra con paneles de acceso de servicio estándar en la parte frontal, trasera y superior de la cámara. El panel de acceso superior se encuentra disponible con y sin ventilación contra explosión.

Kit para clima frío

Un kit para clima frío proporciona calor a las válvulas por pulsos para evitar el congelamiento. El kit básico, para uso en aplicaciones que implican un nivel moderado de humedad en el suministro de aire comprimido, consta de un pequeño elemento calefactor y un termostato instalados en la carcasa de solenoide. El kit básico viene instalado de fábrica e incluye las instrucciones de cableado de solenoides correspondientes.

Está disponible un kit de servicio pesado para aplicaciones que implican niveles moderados a altos de humedad en el suministro de aire comprimido, el que consta del kit básico más un cable térmico para proporcionar calor a las válvulas por pulsos grandes. Este kit debe ser instalado por el cliente e incluye instrucciones de instalación detalladas.

Paneles de alivio contra explosión

El colector puede equiparse con paneles de alivio contra explosión opcionales para respaldar la estrategia de mitigación de polvo combustible del encargado del proceso. El dimensionamiento de la ventilación contra explosión sigue las fórmulas NFPA-68, asumiendo que el colector se encuentra al aire libre, sin ningún conducto u obstrucción en los paneles de ventilación contra explosión. Contáctese con Donaldson Torit para conocer los requisitos de ventilación contra explosión en otras condiciones.

Válvula de sobreflujo de agua

Un medio opcional para permitir la evacuación del agua. Debe preverse algún método de evacuación de agua si se instala un sistema de extinción por agua en el colector.

3

Operación

El trabajo eléctrico durante la instalación, el servicio o el mantenimiento debe ser realizado por un electricista calificado de acuerdo con todos los códigos nacionales y locales.

Apague el suministro eléctrico y bloquee todas las fuentes de energía eléctrica antes de llevar a cabo tareas de servicio o mantenimiento.

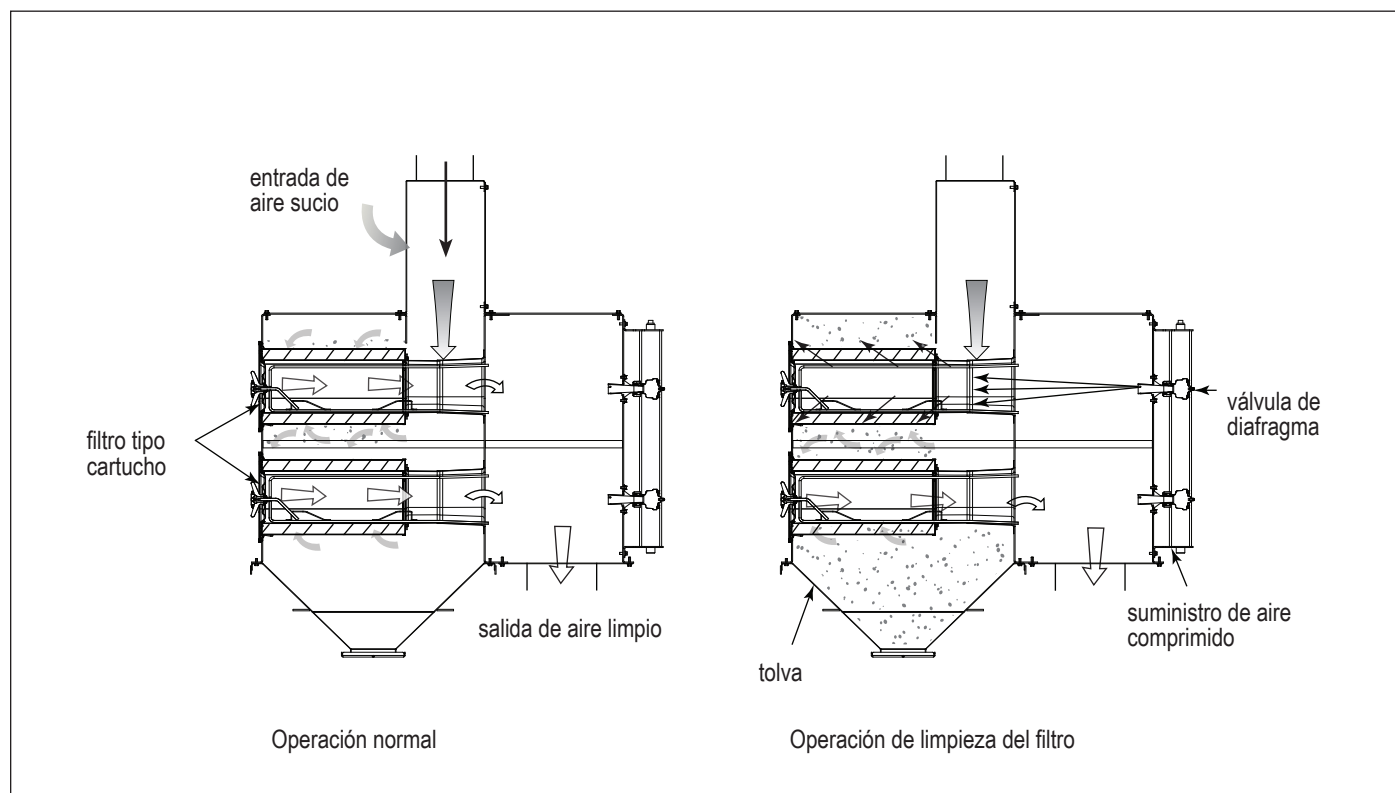
Desactive el suministro de aire comprimido, purgue y bloquee las líneas antes de llevar a cabo tareas de servicio o mantenimiento.

Verifique que el colector esté libre de desechos antes del encendido.

No instale la unidad en ambientes clasificados como peligrosos sin contar con un alojamiento adecuado para la aplicación.

Durante la operación normal, el aire cargado de polvo ingresa en el colector a través de la entrada de aire sucio que se encuentra sobre la sección del venturi de la cámara de aire sucio. El flujo de aire es dirigido hacia abajo a través del colector sobre los venturis y las partículas más pesadas caen directamente en la tolva. Los filtros eliminan las partículas finas permitiendo que el aire filtrado pase a través de los filtros hacia la cámara de aire limpio donde se descargan a través de la salida de aire limpio.

La limpieza del filtro se realiza con tecnología de pulsación a chorro. Una válvula de solenoide y diafragma alineada a cada fila de filtros proporciona la limpieza por pulsos. La secuencia de limpieza comienza en la fila superior de filtros y continúa hacia abajo a través del módulo. El retiro, inspección o reemplazo de filtros se puede llevar a cabo desde fuera del colector quitando la cubierta de acceso a los filtros y deslizando los filtros hacia fuera.



Operación del colector

4 Servicio del producto



Durante cualquier actividad de servicio, existe la posibilidad de exponerse al polvo del colector. La mayoría de los polvos presentan riesgos de seguridad y salud para los que se deben tomar precauciones. Cuando realice cualquier actividad de servicio, use equipo de protección ocular, respiratoria, de cabeza y otros equipos adecuados para el tipo de polvo con el que va a trabajar.

Utilice el equipo y los procedimientos de acceso adecuados. Considere que el colector estándar no está equipado con plataformas de acceso, a menos que ello se indique en los diagramas de especificación.

BLOQUEE todas las fuentes de energía antes de realizar cualquier servicio o mantenimiento en el equipo.

Las tareas de servicio o mantenimiento eléctrico deben ser realizadas por un electricista calificado de acuerdo con todos los códigos nacionales y locales.

Desactive el suministro de aire comprimido, purgue y bloquee las líneas antes de llevar a cabo tareas de servicio o mantenimiento.

AVISO

No ajuste la presión de aire comprimido por sobre los 60 psig; en caso contrario, los componentes se pueden dañar.

Debe dimensionar todos los componentes de aire comprimido para cumplir con los requisitos del sistema de presión de suministro.

El suministro de aire comprimido debe estar libre de humedad y aceite. La contaminación en el aire comprimido utilizado para limpiar los filtros dará como resultado una limpieza deficiente, una falla de limpieza de la válvula o el rendimiento deficiente del colector.

Purgue las líneas de aire comprimido para eliminar la suciedad antes de conectarlas al colector de aire comprimido del colector.

Lista de verificación de funcionamiento

1. Controle las condiciones físicas del colector y repare o reemplace los componentes dañados.

Las inspecciones rutinarias minimizarán los períodos de inactividad y mantendrán el rendimiento del sistema en niveles óptimos. Esto cobra particular importancia en aplicaciones de funcionamiento continuo.

2. Verifique periódicamente los componentes de aire comprimido y reemplace los filtros de aire comprimido.

Drene la humedad de acuerdo con las instrucciones del fabricante. Con el suministro de aire comprimido **ACTIVADO**, verifique que no existan fugas en las válvulas de limpieza, válvulas de solenoide y tuberías. Reemplace según sea necesario.

3. Controle las caídas de presión en los filtros.

Los cambios anormales en las disminuciones de presión pueden indicar un cambio en las condiciones de funcionamiento y, posiblemente, la presencia de una falla que se deba corregir. Por ejemplo, la falta prolongada de aire comprimido ocasionará una acumulación excesiva de polvo en los filtros, lo cual hará que la disminución de presión sea mayor. La limpieza fuera de línea y sin flujo de aire, generalmente restablece los filtros a una disminución de presión normal.

4. Controle el escape.
5. Controle la Disposición de polvo.

Disposición del polvo

1. Apague el colector antes de vaciar el contenedor de polvo (recipiente, balde o tambor).
2. Transfiera el polvo del contenedor de polvo a un sitio de eliminación adecuado y elimine el polvo de acuerdo con los requisitos locales para los materiales que se recolectan.
3. Vacíe cuando el contenedor de polvo esté 2/3 lleno. Revise la integridad de la junta debajo de la cubierta del contenedor. Reemplace el empaque si está desgastado o dañado.
4. Si utiliza la puerta deslizante opcional, ciérrela antes de realizar tareas de servicio en el contenedor.



El borde afilado de la puerta deslizante puede causar lesiones personales cuando cierra la puerta. Retire las manos cuando opere la puerta deslizante.

5. Reemplace o reinstale el contenedor de polvo, vuelva a sujetarlo al colector y abra la compuerta deslizante (si corresponde).

AVISO

Para evitar posibles daños al motor del ventilador, mantenga un sello debajo del colector si brinda servicio al dispositivo de almacenamiento de polvo mientras el ventilador está en funcionamiento.

6. El colector ahora se puede volver a poner en servicio.

Reemplazo del filtro



La mayoría de los polvos presentan riesgos de seguridad y salud para los que se deben tomar precauciones. Use equipo de protección ocular, respiratoria, de cabeza y otros equipos adecuados para el tipo de polvo con el que va a trabajar.

Utilice los equipos de seguridad y protección adecuados cuando elimine los contaminantes y extraiga los filtros.

Los filtros sucios pueden pesar más de lo que parece. Use métodos de elevación adecuados para evitar lesiones personales y daños a la propiedad.

Apague el suministro eléctrico y bloquee todas las fuentes de energía eléctrica antes de llevar a cabo tareas de servicio o mantenimiento.

Desactive el suministro de aire comprimido, purgue y bloquee las líneas antes de llevar a cabo tareas de servicio o mantenimiento.

No opere el colector si faltan filtros o están dañados.

AVISO

Consulte el Apéndice B para obtener información sobre el Sistema de filtro y manga Clean Change Bag-In/Bag-Out.

1. Apague el suministro eléctrico al colector.
2. Comience la sustitución del filtro con la fila superior de filtros. Seleccione un puerto de acceso al filtro y retire la cubierta de acceso girando la perilla en sentido contrario a las agujas del reloj.
3. Rompa el sello entre el cartucho del filtro y la superficie de sellado.
4. Deslice cada filtro fuera del puerto de acceso a lo largo del yugo de suspensión y deséchelo de acuerdo con los requisitos locales para los materiales recogidos.
5. Pase a la siguiente fila de filtros y repita la operación con todos los filtros restantes.
6. Inspeccione y limpie la superficie de sellado si es necesario.

AVISO

Limpie el polvo del área de sellado del empaque para asegurarse de que el empaque del filtro quede bien sellado.

7. Limpie el polvo que se pueda haber acumulado en las roscas del yugo durante la extracción del filtro.

8. Revise si se acumuló polvo en el área de almacenamiento y limpie si es necesario.
9. Deslice el extremo del empaque de cada filtro nuevo en el extremo del yugo de suspensión.

AVISO

La forma del filtro y el yugo están diseñados para garantizar la alineación correcta del filtro durante la instalación. Para facilitar la alineación, la marca de alineación (\triangle) de la parte superior de la tapa del extremo del filtro (extremo sin empaque) debe coincidir con la marca de alineación (∇) de la parte superior de la abertura de acceso al filtro.

10. Pase a la siguiente fila de filtros y repita la operación con todos los filtros restantes.
11. Revise los empaques de la cubierta. Limpie y/o reemplace, según sea necesario.
12. Después de instalar filtros nuevos, coloque la cubierta de acceso en el yugo y manténgala en posición mientras ajusta la perilla firmemente con la mano (3 vueltas) antes de usar la opción de una herramienta de ayuda.

AVISO

La cubierta de acceso debe estar alineada correctamente para garantizar un sello hermético para el polvo en la carcasa.

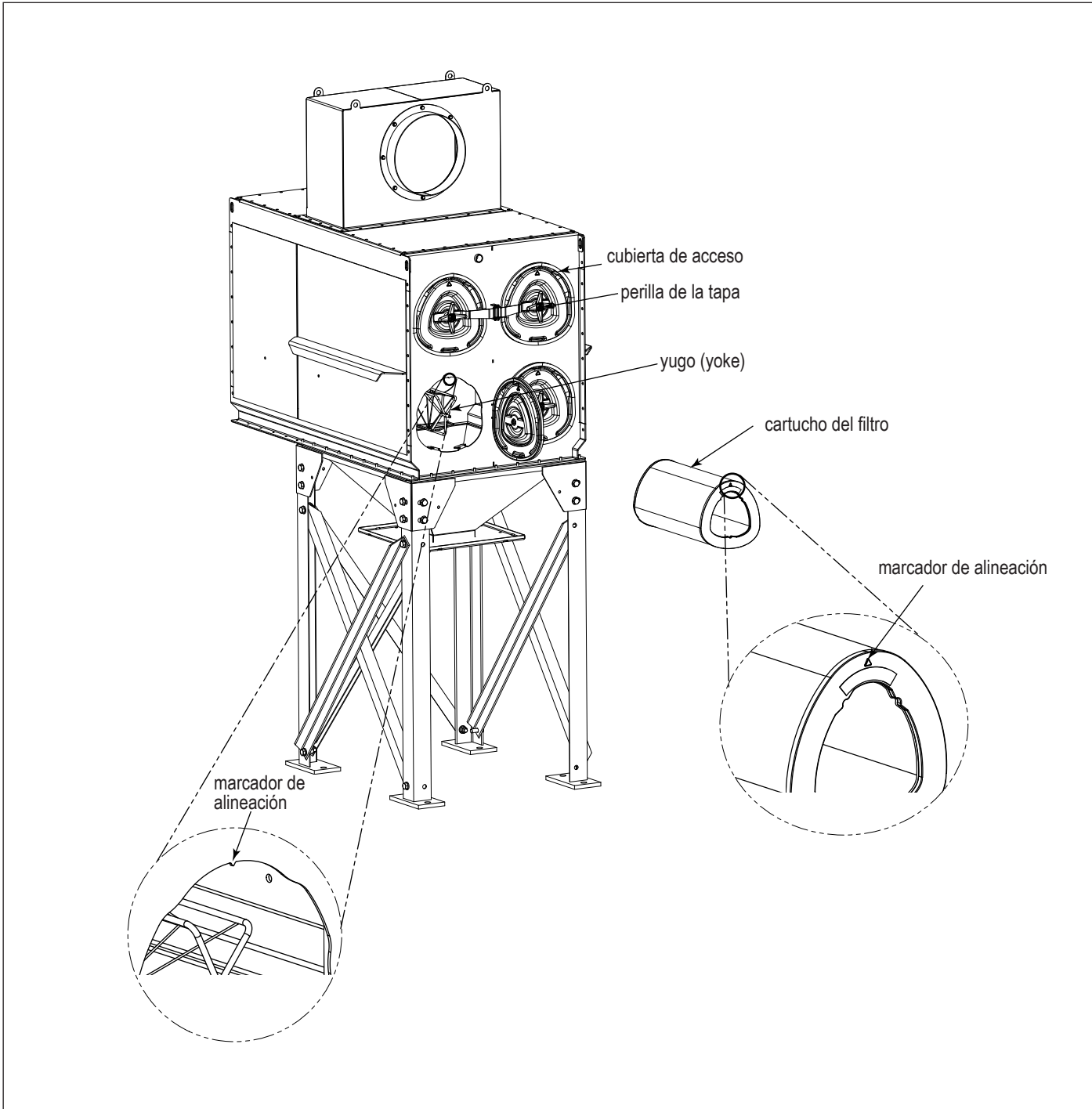
No exceda el par de apriete de 150 pulg.-lb (12.5 pies-lb) cuando asegure la cubierta de acceso ya que apretar en exceso puede dañar el filtro o el equipo.

Cuando termine de instalar los filtros, compruebe que cada cubierta de acceso esté asentada y sellada contra la carcasa del filtro para asegurarse de que el sello de la carcasa sea hermético.

13. El colector ahora se puede volver a poner en servicio.

Componentes de aire comprimido

1. Revise periódicamente los componentes de aire comprimido y cambie los componentes dañados o desgastados, si es necesario.
2. Drene la humedad de acuerdo con las instrucciones del fabricante.
3. Con el suministro de aire comprimido encendido, verifique que las válvulas de limpieza, las válvulas solenoides y las tuberías no tengan fugas. Repare o reemplace, según sea necesario.



Reemplazo del filtro

Resolución de problemas

Problema	Causa probable	Solución
El soplador y el motor del ventilador no arrancan	El calibre de los cables del motor es inadecuado	Realice nuevamente el cableado utilizando cables de calibre correcto de acuerdo con las especificaciones de los códigos nacional y local.
	El cableado se ha realizado en forma incorrecta	Revise y corrija el voltaje de suministro del cableado del motor. Consulte el diagrama de cableado del fabricante del motor. Siga el diagrama de cableado y el Código Eléctrico Nacional.
	El colector no está cableado para el voltaje disponible	Corrija el cableado para el voltaje de suministro apropiado.
	El circuito de entrada no funciona	Verifique el suministro eléctrico del circuito del motor en todos los cables.
	El circuito de suministro eléctrico no funciona	Verifique que el voltaje del circuito de suministro eléctrico sea correcto. Realice una inspección en busca de fallas en los fusibles o en el disyuntor. Reemplace según sea necesario.
	Motor dañado	Reemplace el motor dañado.
El soplador y el motor del ventilador arrancan, pero no permanecen en funcionamiento	Se ha instalado un arrancador de motor incorrecto	Verifique que el arrancador del motor sea el correcto y reemplácelo si es necesario.
	Las puertas de acceso se encuentran abiertas o parcialmente cerradas	Cierre y asegure las puertas de acceso. Consulte Reemplazo del filtro.
	La descarga de la tolva está abierta	Compruebe que contenedor de polvo esté instalado y debidamente sellado.
	El control del regulador no se ajustó correctamente	Compruebe el flujo de aire en el conducto. Ajuste el control del regulador hasta obtener el flujo de aire adecuado y lograr que el amperaje del motor del soplador esté dentro del rango nominal del fabricante.
	El circuito eléctrico se encuentra sobrecargado	Verifique que el circuito de suministro eléctrico cuente con suficiente energía para el funcionamiento de todo el equipo.
La salida de aire limpio descarga polvo	Los filtros no se han instalado en forma correcta.	Consulte Reemplazo del filtro.
	Filtro(s) dañado(s) o desgastado(s)	Reemplace los filtros según sea necesario. Utilice únicamente piezas de repuesto Donaldson. Consulte Reemplazo del filtro.
	Las cubiertas de acceso están flojas	Fije bien las puertas de acceso. Consulte Reemplazo del filtro.
El flujo de aire es insuficiente	El ventilador gira en el sentido inverso	La rotación correcta del ventilador es hacia la derecha, vista desde el lado del motor, o hacia la izquierda, vista desde el cono de entrada. Consulte Puesta en marcha/Puesta en servicio.
	Las puertas de acceso se encuentran abiertas o parcialmente cerradas	Verifique que todas las puertas de acceso se encuentren en su lugar y aseguradas. Verifique que la abertura de descarga de la tolva esté sellada y que el contenedor de polvo esté instalado correctamente.
	El área de escape del ventilador se encuentra restringida	Verifique si existen obstrucciones en el área de escape del ventilador. Elimine los materiales o desechos que se encuentren. Ajuste el control de flujo del amortiguador.
	Debe cambiar los filtros	Quítelos y reemplácelos por filtros de repuesto Donaldson genuinos. Consulte Reemplazo del filtro.

Problema	Causa probable	Solución
Flujo de aire insuficiente continuo	Falta aire comprimido	Consulte el diagrama de control de especificaciones que se envía con el recolector para conocer los requisitos de suministro de aire comprimido.
	La limpieza por pulsos no está energizada	Utilice un voltímetro para verificar las válvulas solenoides en el panel de control. Compruebe que las líneas neumáticas no estén torcidas ni obstruidas.
	Área de almacenamiento de polvo llena o tapada	Limpie el área de almacenamiento de polvo. Consulte Disposición del polvo.
	Las válvulas por pulsos presentan fugas de aire comprimido	Bloquee todo el suministro de energía al colector y purgue el suministro de aire comprimido. Verifique que no haya suciedad, desgaste de la válvula, falla del tubo neumático o falla del diafragma extrayendo la cubierta del diafragma en las válvulas por pulsos. Compruebe si el solenoide presenta fugas o daños. Si las válvulas por pulsos o solenoides y los tubos están dañados, cámbielos.
	Falla del temporizador de estado sólido	Con un voltímetro, compruebe el voltaje de suministro a la placa temporizadora. Revise y reemplace el fusible en la placa temporizadora, si es necesario. Si el fusible está bien y hay energía de entrada, pero no hay voltaje de salida al solenoide, reemplace la placa temporizadora. Consulte Instalación del temporizador de estado sólido.
	El temporizador de estado sólido no está ajustado	Consulte Temporizador de estado sólido y Diagrama de cableado del temporizador de estado sólido.
No hay visualización en el Controlador Delta P	El controlador no recibe alimentación	Utilice un voltímetro para verificar el voltaje de suministro.
	Se quemó un fusible	Compruebe el fusible en el panel de control. Consulte el diagrama de cableado dentro del panel de control. Reemplácelo según sea necesario.
La pantalla en el Controlador Delta P no muestra una lectura de cero cuando está en reposo	Está descalibrada	Vuelva a calibrarla como se describe en el Manual de mantenimiento de Delta P.
	Con el colector descargando al exterior, la presión diferencial está presente desde el interior al aire libre	Vuelva a calibrar con el tubo de presión conectado como se describe en el Manual de mantenimiento de Delta P.
El Controlador Delta P está encendido, pero el sistema de limpieza no arranca	El tubo de presión está desconectado, roto u obstruido	Compruebe que el tubo no esté torcido, roto, contaminado o con conexiones flojas.
	El cableado a la placa temporizadora no se realizó correctamente	Conecte el interruptor de presión en la placa temporizadora a los Terminales 7 y 8 en TB3.
	Relé defectuoso	Con un multímetro, compruebe que el relé se cierre correctamente. Reemplácelo según sea necesario.

Resolución de problemas

Problema	Causa probable	Solución
La limpieza por pulsos no se detiene nunca	El cableado del interruptor de presión a la placa temporizadora no se realizó correctamente	Conecte el interruptor de presión en la placa temporizadora a los Terminales 7 y 8 en TB3.
	Las terminales del interruptor de presión en la placa temporizadora se puentearon	Extraiga el cable de puente en la placa temporizadora de Estado Sólido antes de cablear al Control Delta P.
	El punto de ajuste Encendido por alta presión o Apagado por baja presión no fue ajustado para las condiciones del sistema	Ajuste los puntos de ajuste a las condiciones actuales.
	El tubo de presión está desconectado, roto, obstruido o torcido	Compruebe que el tubo no esté torcido, roto, contaminado o con conexiones flojas.
La luz de alarma está encendida	El punto de ajuste de alarma es demasiado bajo	Ajuste en un valor más alto.
	Caída de presión excesiva	Revise el sistema de limpieza y el suministro de aire comprimido. Si los filtros si no se limpian, reemplácelos.
	El tubo de presión está desconectado, roto, obstruido o torcido	Compruebe que el tubo no esté torcido, roto, contaminado o con conexiones flojas.
Las teclas del Delta P no funcionan	Operación incorrecta	Mantenga presionada una de las tres teclas de punto de ajuste para usar las teclas.
	Las teclas de programación están deshabilitadas	Retire el puente para deshabilitar la programación de los terminales 3 y 4 en TB2.
La luz de limpieza está encendida, pero no funciona el sistema de limpieza	Cableado incorrecto	Revise el cableado entre el Control Delta P y la placa temporizadora, y entre la placa temporizadora y las bobinas de las válvulas solenoides.
	Solenoides defectuosos	Compruebe que todas las bobinas de solenoide funcionen correctamente.
	La placa temporizadora no recibe energía	Compruebe la luz de encendido en la pantalla LED de la placa temporizadora. Si no está encendida, compruebe el voltaje de suministro a la placa temporizadora. Revise el fusible en la placa temporizadora. Reemplácelo según sea necesario.
	Placa temporizadora defectuosa	Si el LED está iluminado, observe la pantalla de salida. Instale un puente temporal en los terminales del interruptor de presión. Los niveles de salida deben parpadear en secuencia. Compruebe la salida con un multímetro ajustado en el rango de CA de 150 voltios. Mida desde SOL COM hasta una salida de solenoide. Si hay voltaje, la aguja deflejará cuando el LED parpadee para esa salida. Si el LED no parpadea o si no hay voltaje en los terminales de salida durante el parpadeo, cambie la placa.

Apéndice A - Instalación

Instalación



La instalación eléctrica (incluida la conexión a tierra y toma a tierra del colector) debe ser realizada por un electricista calificado.

Este equipo no está diseñado para soportar conductos, tuberías o servicios eléctricos del sitio. Todos los conductos, tuberías o servicios eléctricos deben contar con el soporte adecuado para evitar lesiones y daños a la propiedad.

No instale la unidad en ambientes clasificados como peligrosos sin contar con un alojamiento adecuado para la aplicación.

El servicio debe ser realizado por personal de mantenimiento capacitado y calificado.

Apague el suministro eléctrico y bloquee todas las fuentes de energía eléctrica antes de llevar a cabo tareas de servicio o mantenimiento. No es inusual que el equipo se opere desde una ubicación remota, por lo que el equipo puede iniciarse o detenerse inesperadamente.

El equipo puede alcanzar niveles de presión sonora máxima superiores a 80 dB (A). Los niveles de ruido se deben considerar al seleccionar la ubicación del equipo.

Selección de ubicación y sitio



Es posible que existan códigos que establezcan disposiciones respecto del aire filtrado y su recirculación a sus instalaciones. Consulte a las autoridades competentes que correspondan para garantizar el cumplimiento de todos los códigos nacionales y locales relacionados con el aire filtrado de recirculación.

La ubicación del equipo debe cumplir con todos los códigos y normas, debe ser adecuada para el tipo de polvo que se va a manejar y debe garantizar un acceso fácil para realizar mantenimiento y conexiones de servicios. La selección del sitio debe tener en cuenta el viento, la zona sísmica y otras condiciones de carga.

Una vez que esté en su posición final, el equipo se debe anclar. Los anclajes deben cumplir con los requisitos del código local. Los anclajes, la base o la estructura de soporte deben ser capaces de soportar cargas muertas, vivas, de viento, sísmicas y otras cargas aplicables. Consulte a un ingeniero calificado para la elección final de los cimientos o la estructura soporte.

Nota: Asegúrese de que la entrada tenga al menos cinco diámetros de conducto recto antes de la entrada del colector, incluida una transición a las dimensiones completas de la entrada. La transición de entrada debe tener un ahusamiento con un máximo de un ángulo incluido de 90 grados.

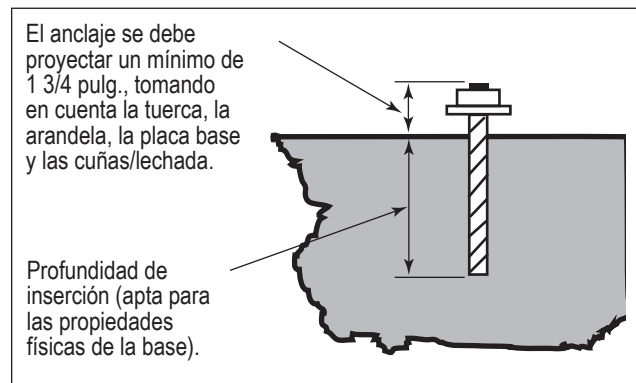
Siga la práctica de la industria relativa a la velocidad del aire limpio en un ventilador.

Recomendaciones de perno de anclaje provisional

La cantidad de pernos de anclaje debe coincidir con el número de orificios suministrado en las placas base del colector. El diámetro del anclaje generalmente es 1/8 pulgada menos que el diámetro del orificio de la placa base. Los anclajes deben sobresalir un mínimo de 1 3/4 pulgadas, tomando en cuenta la tuerca, la arandela, la placa base y las cuñas/lechada.

Entrega e inspección

A su llegada, inspeccione el equipo e informe cualquier daño al transportista encargado de la entrega. Presente sus reclamaciones de daños al transportista que hizo la entrega. Solicite un informe de inspección escrito al Inspector de reclamaciones para justificar cualquier reclamación por daños.



Anclaje de cemento típico

Compare el equipo recibido con la descripción del producto solicitado.

Informe sobre cualquier envío incompleto al transportista que hizo la entrega y a su representante de Donaldson Torit.

Descarga y posicionamiento



El equipo debe ser levantado solo por operadores calificados de grúas o montacargas.

Si el equipo no se eleva en forma correcta, se pueden producir graves lesiones personales y/o daños a la propiedad.

1. Retire las cajas o correas de embalaje.
2. Levante el colector empacado desde el contenedor de transporte.
3. Inspeccione si hay daños o partes faltantes e informe al transportista.
4. Verifique que ningún herraje se haya aflojado durante el envío y apriete según sea necesario.

Información sobre el izaje

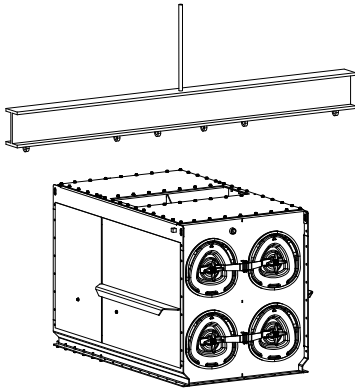


Si el equipo o los conjuntos secundarios no se elevan en forma correcta, se pueden producir graves lesiones personales y/o daños a la propiedad.

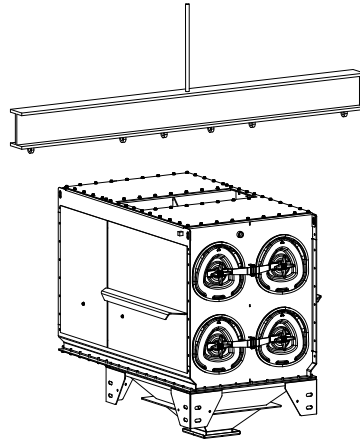
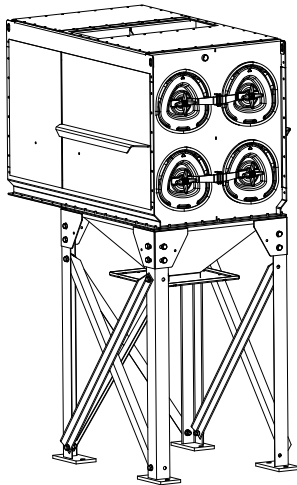
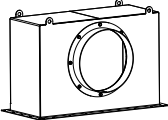
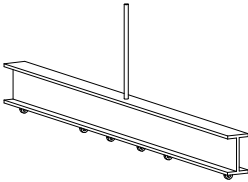
Solo se debe permitir que los operadores calificados de grúas o montacargas levanten equipos.

1. Utilice todos los puntos de elevación proporcionados.
2. Utilice conectores de horquilla, en lugar de ganchos, en las eslingas de elevación.
3. Utilice las barras de separación para evitar daños a la caja de la unidad.
4. Consulte el plano de control de especificaciones para verificar el peso y las dimensiones del colector y los componentes, a fin de asegurar que la capacidad de la grúa sea correcta.
5. Eleve el colector y los accesorios por separado y realice el montaje una vez que este se encuentre en posición.
6. Utilice los pernos pasadores para alinear los orificios en las bridas de la sección durante el montaje.

Guía de izaje típico



1. Levante el gabinete.
- 2.* Aplique sellador a la brida de la tolva.
3. Fije la tolva al gabinete.

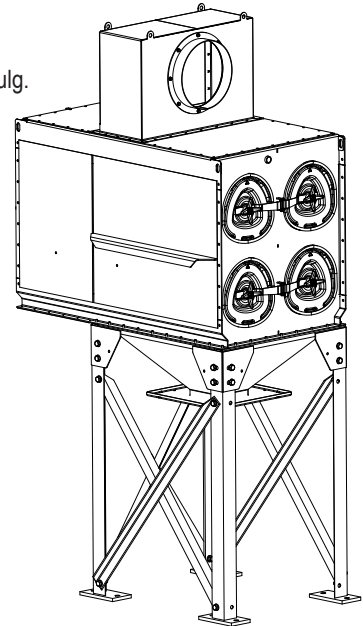
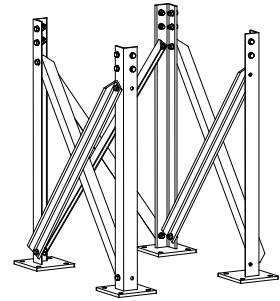
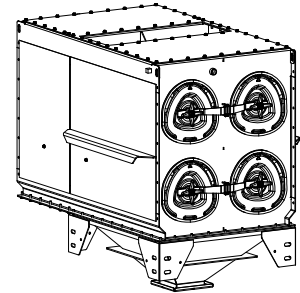
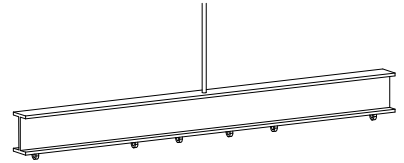


4. Arme las patas y las crucetas.
5. Eleve el colector y la tolva para colocarlos sobre las patas y bájelos lentamente.
6. Fije las patas al colector firmemente.
- 7.* Levante la entrada a su posición en el gabinete.
8. Apoye y nivele el colector.
9. Apriete todos los sujetadores, incluidos los pernos de anclaje.

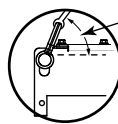
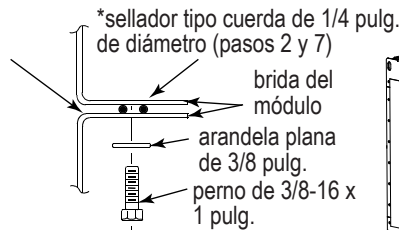


Apriete todas las piezas antes de retirar la grúa.

10. Retire la grúa.
11. Aplique sellador en la unión de la tolva/gabinete y del gabinete/entrada.



Aplique sellador después de unir la tolva con el gabinete y en la unión del gabinete y la entrada (paso 11)



el ángulo no debe exceder los 30° desde la posición vertical (mín. 60° de la horizontal)



No izar en esta orientación

*El sellador tipo cuerda de 1/4 pulg. de diámetro suministrado con el colector es sensible a la temperatura. En temperaturas elevadas puede ablandarse y ser difícil de manipular. Almacene el sellador tipo cuerda en un lugar frío antes del uso.

Instalación típica

Equipos estándar

Ensamblaje en el lugar

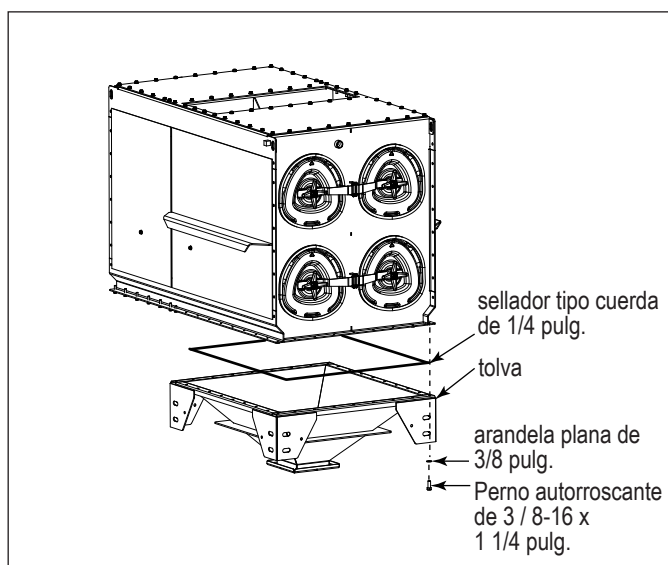
Es posible que el colector deba ser ensamblado en el lugar según la capacidad de los camiones o grúas disponibles o según los requisitos específicos del cliente. Cada colector incluye un plano detallado con instrucciones específicas para la elevación y el montaje.

Instalación de la tolva

Hay dos estilos de tolva para el Downflo Evolution. Una tolva de módulo sencillo que abarca un solo módulo colector con dos columnas de filtros. Una tolva de módulo sencillo más alta y empinada que abarca un módulo colector con dos columnas de filtros. Los estilos de tolva proporcionan una abertura de descarga cuadrada de 10 pulgadas.

Lleve a cabo el montaje de la tolva estándar o la tolva opcional empinada lateral siguiendo estas instrucciones.

1. Pare la tolva en el extremo de descarga.
2. Aplique sellador tipo cuerda de 1/4 pulg. de diámetro alrededor de la brida superior hacia el borde interior del patrón de pernos.
3. Eleve el colector, ubíquelo sobre la tolva y bájelo lentamente.
4. Utilice botadores para alinear los orificios.
5. Asegure el colector a la tolva usando los accesorios suministrados. Apriete bien toda la tornillería. Consulte la sección de Instalación de la tolva.



Instalación de la tolva

Instalación de las patas



Los anclajes deben cumplir con los requisitos del código local y ser capaces de soportar cargas muertas, vivas, de vientos, sísmicas y otras cargas aplicables.

Los tamaños de anclaje que se muestran son provisionales, dado que el tamaño del anclaje final dependerá de las condiciones de carga del lugar de trabajo, la ubicación del equipo, las variables del diseño del cimiento/la estructura y los códigos locales.

Consulte a un ingeniero calificado para la selección final de anclajes adecuados.

Se requiere soporte temporal hasta que todas las patas y crucetas estén en su lugar.

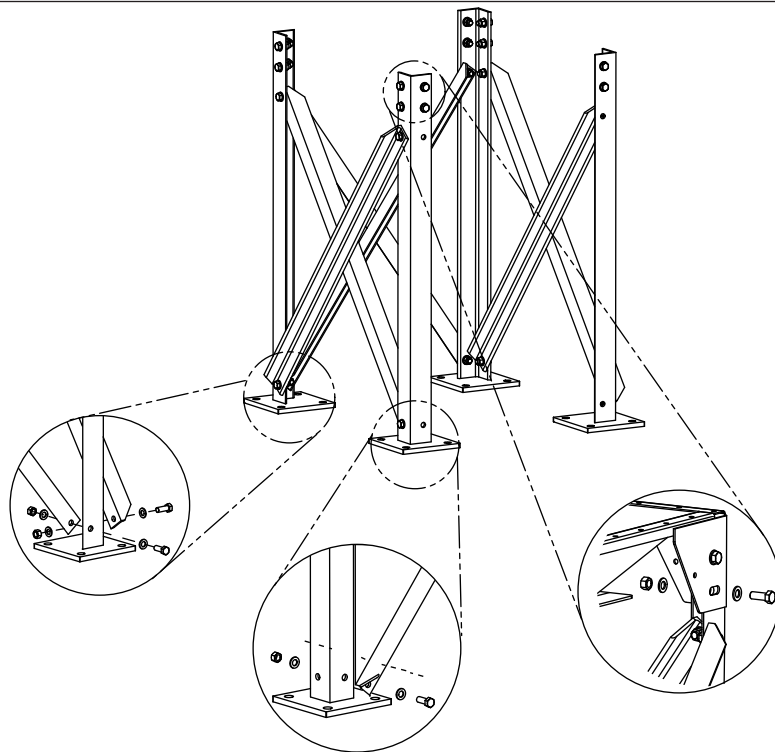
Los juegos de patas para colectores estándar se indican en el Diagrama de control de especificación. El anclaje de cemento típico de referencia y el diagrama de ensamblado de las patas se envían con el colector antes de comenzar el armado.

1. Prepare los cimientos o la estructura soporte en la ubicación seleccionada. Ubique e instale los anclajes.
2. Posicione y arme las patas y las crucetas como se indica en Armado de patas y crucetas.
3. Eleve el conjunto de gabinete y tolva para colocarlo sobre las patas y bájelo lentamente.
4. Utilice botadores para alinear los orificios del colector con los orificios de las patas. Instale cada pata como se indica usando la tornillería suministrada. No ajuste la tornillería en este momento.
5. Vuelva a verificar la posición de los conjuntos de patas y crucetas.
6. Use una grúa para levantar el colector armado sobre los pernos de anclaje. Fije la base de cada pata a los pernos de anclaje con arandelas planas y tuercas hexagonales proporcionadas por terceros. No ajuste la tornillería en este momento.
7. Nivele el colector. Apriete con las herramientas para asegurar las patas, crucetas, refuerzos de la tolva y anclajes del cimiento.



Apriete toda la tornillería antes de quitar la grúa para evitar lesiones personales y daños a la propiedad.

Detalles de todos los pernos de las patas:
perno hexagonal
arandela plana
tuerca hexagonal



Ensamblado de patas y cruceta

Instalación de plataformas y escaleras



Para evitar posibles lesiones graves o daños en el equipo, NO utilice barandillas ni escaleras como punto de elevación.

Ubique las plataformas y escaleras para minimizar el riesgo de lesiones por peligros específicos del lugar, incluidos los paneles de alivio contra explosión.

AVISO

Instale la plataforma y la escalera solo después de que los conjuntos de la carcasa del filtro y la tolva estén firmemente sujetos para evitar dañar la plataforma o la escalera.

Para obtener una lista y un esquema de los componentes, consulte los planos de ensamblado de la escalera y la plataforma (si procede) enviados con el colector.

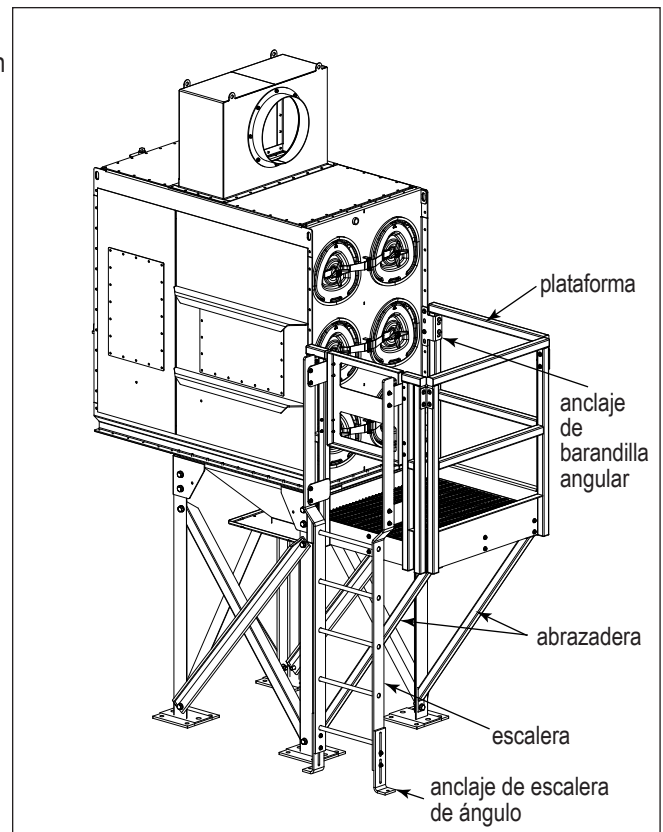
Plataforma

Para los modelos de un módulo de ancho, la plataforma está disponible para tolvas estándar o empinadas laterales con la escalera ubicada a la izquierda o la derecha de la plataforma.



La caída de la plataforma puede causar lesiones personales y/o daños a la propiedad. Fije el conjunto de la plataforma a la grúa o montacargas.

1. Arme previamente la plataforma según las instrucciones que vienen con la plataforma. Las piezas y su colocación se detallan en el diagrama de armado.
2. Levante la plataforma armada a su posición y asegúrela según las instrucciones del diagrama de armado.
3. Apriete todas las piezas antes de retirar la grúa o montacargas.
4. Revise las piezas de la plataforma cada vez que la use.



Plataforma

Instalación de aire comprimido



Desactive el suministro de aire comprimido, purgue y bloquee las líneas antes de llevar a cabo tareas de servicio o mantenimiento.

Debe usar una válvula de escape de seguridad para aislar la fuente de aire comprimido. Cuando se cierra, la válvula de escape de seguridad debe expulsar toda la presión en los colectores del colector, debe ser capaz de establecer un enclavamiento con equipos de mitigación de incendios y explosiones y debe incluir ajustes para permitir el bloqueo en posición cerrada.

AVISO

No ajuste la presión de aire comprimido por sobre los 60 psig; en caso contrario, los componentes se pueden dañar.

Debe dimensionar todos los componentes de aire comprimido para cumplir con los requisitos del sistema de presión de suministro.

El suministro de aire comprimido debe estar libre de humedad y aceite. La contaminación en el aire comprimido utilizado para limpiar los filtros dará como resultado una limpieza deficiente, una falla de limpieza de la válvula o el rendimiento deficiente del colector.

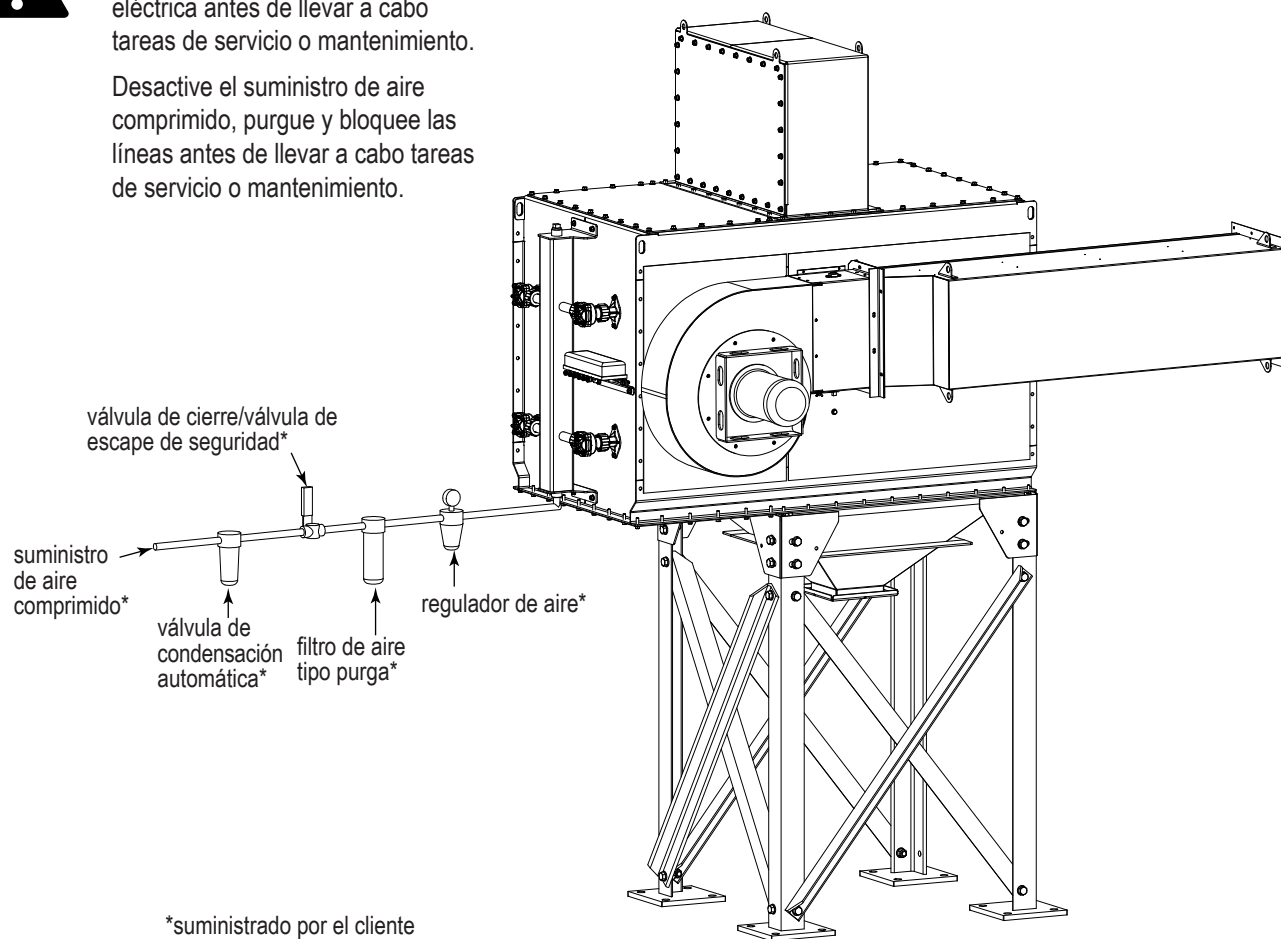
Purgue las líneas de aire comprimido para eliminar la suciedad antes de conectarlas al colector de aire comprimido de la unidad.

1. Quite el tapón de la tubería del distribuidor de aire del colector y conecte las líneas de suministro de aire comprimido. Aplique cinta de sellado para rosca o sellante de tuberías en todas las conexiones de aire comprimido.
2. Instale una válvula de cierre, un regulador tipo purga con medidor, un filtro y una válvula de condensado automática en la línea de suministro de aire comprimido.
3. Ajuste la presión de suministro de aire comprimido en un nivel adecuado para los filtros (60-psig).
4. Los controles de limpieza por pulsos se ajustan en la fábrica para limpiar uno o más filtros cada 10 segundos durante un ciclo de limpieza.



Apague el suministro eléctrico y bloquee todas las fuentes de energía eléctrica antes de llevar a cabo tareas de servicio o mantenimiento.

Desactive el suministro de aire comprimido, purgue y bloquee las líneas antes de llevar a cabo tareas de servicio o mantenimiento.



Instalación de aire comprimido y componentes

Cableado eléctrico



Un electricista calificado debe realizar las tareas de instalación, servicio o mantenimiento eléctrico y de acuerdo con todos los códigos nacionales y locales de aplicación.

Apague el suministro eléctrico y bloquee todas las fuentes de energía eléctrica antes de llevar a cabo tareas de servicio o mantenimiento. No es inusual que el equipo se opere desde una ubicación remota, por lo que el equipo puede iniciarse o detenerse inesperadamente.

Se deben utilizar el esquema de cableado y los valores eléctricos nominales correspondientes. Consulte la placa de valores del colector para conocer el voltaje requerido.

No instale la unidad en ambientes clasificados como peligrosos sin contar con un alojamiento adecuado para la aplicación.

Instalación del temporizador de estado sólido



Las tareas de instalación, servicio o mantenimiento eléctricos durante la instalación deben ser realizadas por un electricista calificado de acuerdo con todos los códigos nacionales y locales.

Apague todo el suministro eléctrico y bloquee las fuentes de energía eléctrica antes de realizar tareas de instalación, servicio o mantenimiento.

No instale la unidad en ambientes clasificados como peligrosos sin contar con un alojamiento adecuado para la aplicación.

1. Consultando el diagrama de cableado suministrado con el conjunto del temporizador, cablee el motor del ventilador, el arranque del motor del ventilador, el temporizador de estado sólido y las válvulas solenoides. Utilice los cables del calibre adecuado para la carga de amperaje clasificada de acuerdo con los códigos locales.
2. Enchufe la orejeta de programación en el pin que corresponde al número de válvulas solenoides controladas. Ajuste las posiciones del interruptor DIP etiquetado como ÚLTIMO CANAL al número correspondiente de válvulas de impulsos utilizando la tabla impresa en la placa del temporizador.
3. Con el suministro de energía encendido, compruebe el funcionamiento del temporizador y de las válvulas. Las válvulas se deben abrir y cerrar de manera secuencial a los intervalos de 10 segundos ajustados en la fábrica.
4. Si utiliza un medidor o dispositivo similar para controlar el temporizador de estado sólido, debe quitar el puente de la parte del interruptor de presión en el temporizador. Las válvulas solenoides emiten pulsos solo cuando la presión diferencial alcanza el punto de ajuste de presión alta. Las válvulas seguirán emitiendo pulsos hasta que se alcance el punto de ajuste de presión baja.

AVISO

El voltaje del temporizador de estado sólido debe coincidir con el voltaje nominal del temporizador suministrado (normalmente, 120 VCA).

No monte el temporizador de estado sólido directamente en el colector, puesto que la vibración mecánica puede dañar el temporizador.

Conexión del solenoide

El colector está equipado con válvulas solenoides eléctricas (normalmente, de 120 V) que controlan las válvulas de limpieza por pulsos, que liberan aire comprimido del distribuidor para limpiar los filtros.

Las carcasas de solenoide se montan cerca o sobre el colector de aire comprimido del colector.

Cablee los solenoides al temporizador de estado sólido conforme con el diagrama de cableado que viene con el colector. Si no realiza el cableado en forma correcta, ello afectará la vida útil y la operación de limpieza del filtro.

Especificaciones del temporizador y los solenoides

La energía al temporizador de estado sólido se suministra los Terminales L1 y L2, que están previstos para funcionar en forma paralela a la bobina de baja tensión del arrancador del ventilador. En el arranque del ventilador, se suministra energía al temporizador y se inicia el tiempo de apagado preajustado. Cuando concluye el tiempo de apagado el temporizador, este energiza la válvula solenoide correspondiente para proporcionar el pulso de limpieza del tiempo de encendido a una válvula de diafragma y luego, pasa a la siguiente hasta limpiar todos los filtros.

Para emitir un pulso cuando el ventilador esté apagado, instale un interruptor de conmutación como se muestra en el Diagrama de cableado del temporizador de estado sólido. Cuando el interruptor de conmutación está activado, el temporizador recibe energía y energiza la operación de limpieza por pulsos de la válvula solenoide incluso si el ventilador está apagado.

Entrada
105-135 V/50-60 Hz/1 Ph

Solenoides de salida
El interruptor de estado sólido de carga máxima por salida de 200 watts transporta, enciende y apaga la carga.

Tiempo de encendido de pulsos
Está ajustado de fábrica en 100 milisegundos o 1/10 de segundo.

AVISO

No ajuste el tiempo de encendido de pulsos a menos que tenga disponible un equipo de prueba apropiado. Un tiempo de encendido excesivo o insuficiente puede acortar la vida útil del filtro.

Tiempo de apagado de pulsos
Está ajustado de fábrica en 10 segundos y lo puede ajustar en valores de entre 1,5 seg mínimo a un máximo de 30 segundos.

Rango de temperatura de funcionamiento
-7° C a 52° C (-20° F a 130° F)

Protección de voltaje transitorio
50 kW de voltios transitorios por una duración de 20 milisegundos una vez cada 20 segundos, 1% de ciclo de operación.

Válvulas solenoides
115 voltios a 19,7 vatios cada una

Aire comprimido
Ajuste la presión de suministro de aire comprimido en un nivel adecuado para los filtros (60-psig). Los controles de limpieza por pulsos se ajustan en la fábrica para limpiar uno o más filtros cada 10 segundos durante un ciclo de limpieza.

AVISO

No aumente la presión de suministro de por sobre los 60 psig; en caso contrario, los componentes se pueden dañar.

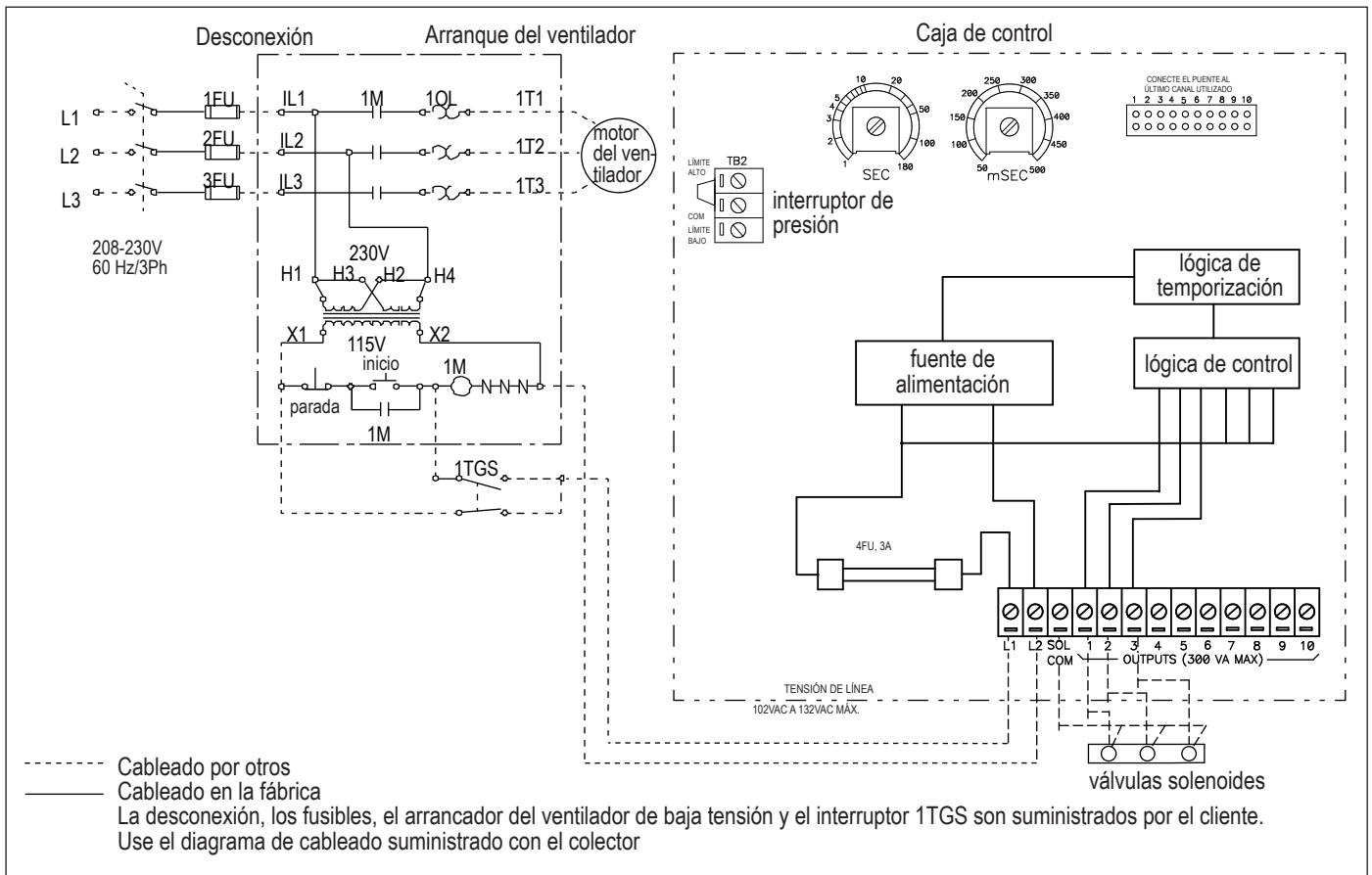


Diagrama de cableado típico

Opciones y accesorios

Controles del ventilador



Si el colector no se eleva en forma correcta, se pueden producir graves lesiones personales y/o daños a la propiedad.

Utilice equipos de elevación adecuados y siga todas las precauciones de seguridad necesarias para mover y manipular el ventilador.

Solo se debe permitir que los operadores calificados de grúas o montacargas levanten equipos.

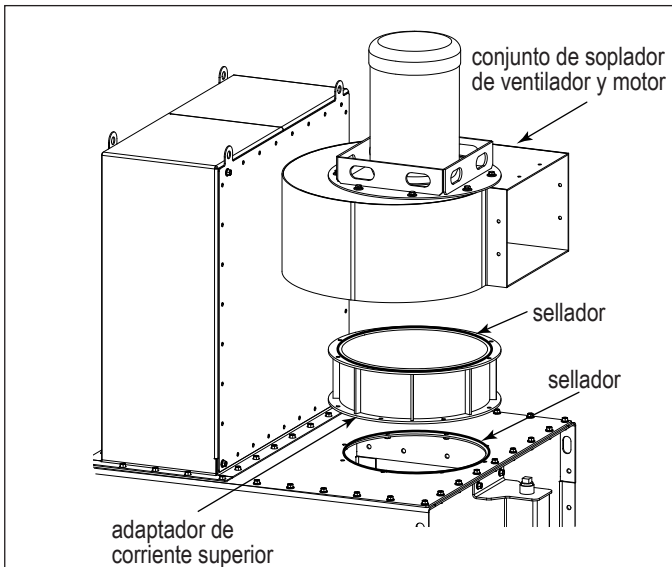
Para evitar lesiones personales y daño en los equipos, asegúrese de que los sopladores del ventilador estén conectados en forma correcta al equipo.

AVISO

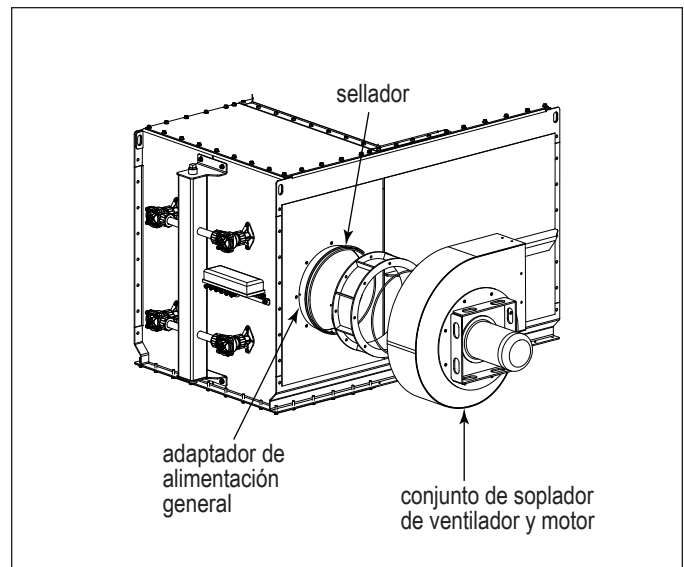
Es necesario utilizar un amortiguador o variador de frecuencia (VFD, por sus siglas en inglés) para controlar el flujo de aire a través del colector. La ausencia de un amortiguador de control o VFD acortará la vida útil del filtro.

El colector puede admitir un ventilador de montaje directo, ventilador Torit inclinado hacia atrás (TBI) o ventilador Torit de aspa radial (TRB), en la parte superior o lateral del colector.

Para obtener más información, consulte la versión más reciente de los manuales de Instalación, operación y mantenimiento de ventiladores TBI o TRB.



Instalación del soplador del ventilador con montaje superior en el lugar



Instalación del soplador del ventilador con montaje lateral en el lugar

Instalación del regulador

Se puede agregar un regulador a la salida del soplador del ventilador para limitar y regular el flujo de aire cuando el colector está en funcionamiento.

Aspa radial

1. Aplique una gota de sellador de 1/4 de pulg. de diámetro hacia el borde interior del patrón de pernos en ambos lados del anillo espaciador.
2. Coloque el anillo espaciador en la salida de aire limpio del colector y alinee los patrones de pernos.
3. Aplique sellador de silicona, incluido con el soplador, alrededor de la salida del soplador.
4. Deslice el collar del regulador sobre la salida del soplador y asegúrelo con cuatro tornillos autoperforantes incluidos que debe instalar equidistantes entre sí.
5. Afloje la tuerca de mariposa en el amortiguador y ajústela en un nivel de cierre de 30 a 50%.

Inclinado hacia atrás

1. Aplique sellador alrededor del borde interior del patrón de pernos en la salida de la fuente de alimentación.
2. Asegure el regulador a la salida del soplador con la tornillería suministrada.

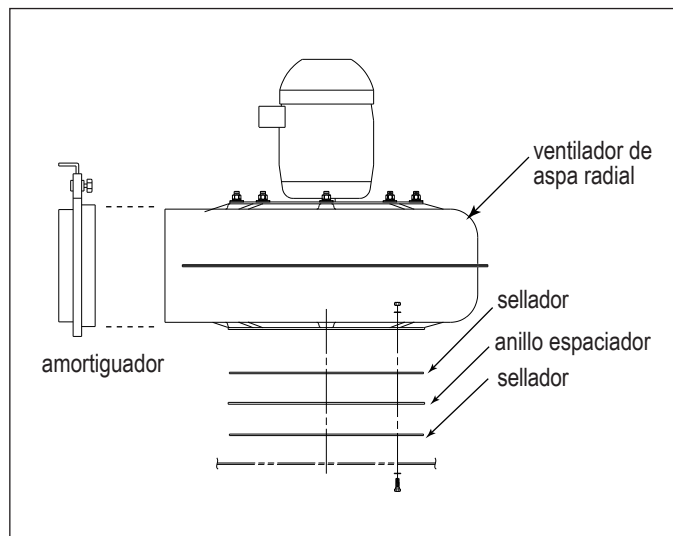
Instalación de la rejilla de escape

Aspa radial

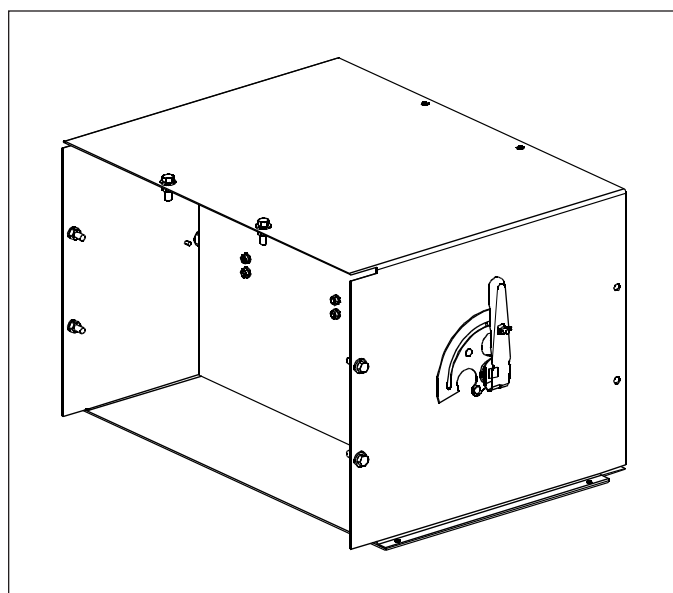
1. Instale la rejilla de escape sobre la salida del aspa radial o el conjunto de regulador, si está equipado.
2. Asegure con tres tornillos autoperforantes suministrados.

Inclinado hacia atrás

1. Instale bridas en la salida inclinada hacia atrás usando los sujetadores suministrados.
2. Fije la rejilla de escape a las bridas con los sujetadores suministrados.



Soplador de ventilador de aspa radial con regulador

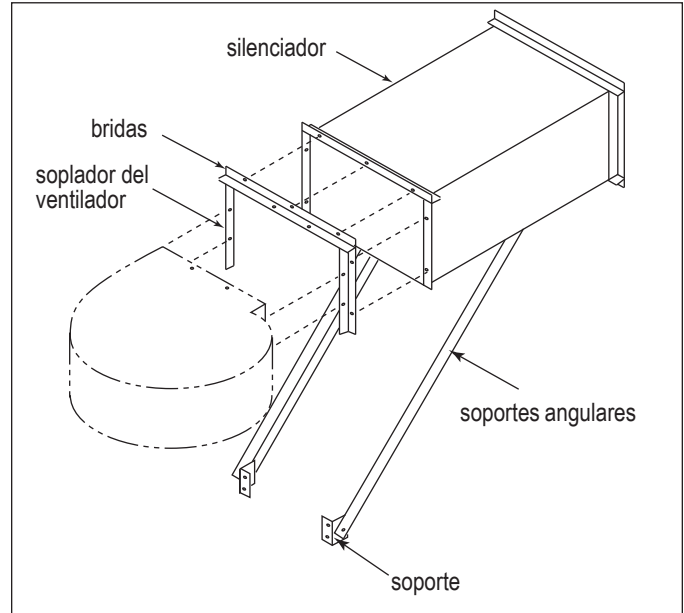


Regulador para fuente de alimentación inclinada hacia atrás

Silenciador de escape

Inclinado hacia atrás solamente

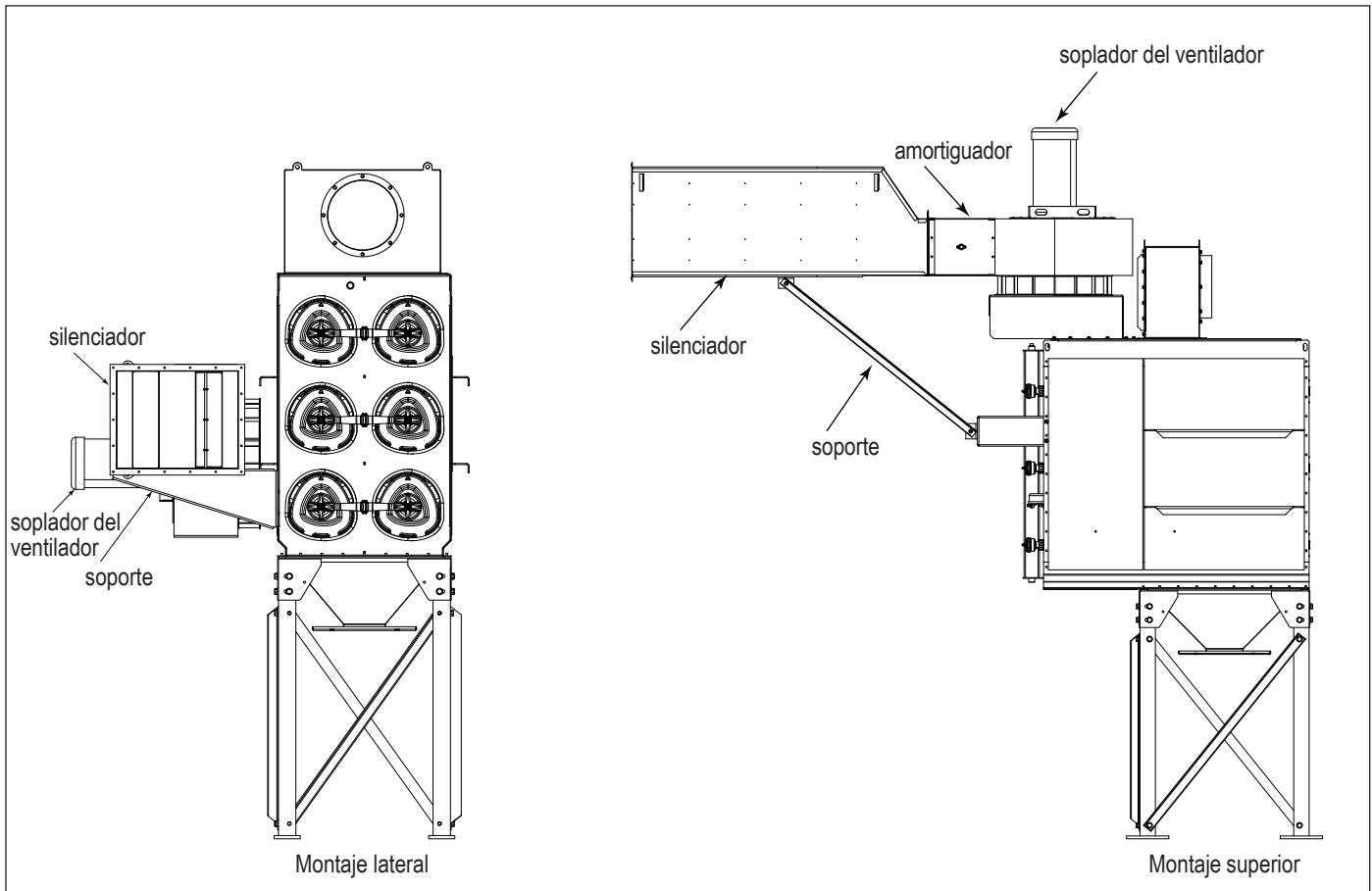
1. Instale bridas en la salida de la fuente de alimentación con los pernos, arandelas y tuercas suministrados.
2. Aplique sellador a la brida e instale el silenciador en la brida. Ajuste todos los accesorios.
3. Monte los soportes del silenciador sin ajustarlos.
4. Alinee los soportes pivotantes de modo que se extiendan como mínimo 30 pulg. del colector y marque los puntos de perforación.
5. Realice orificios piloto con una broca de 0,339 pulg.
6. Asegure los soportes utilizando pernos autorroscantes de 3/8 pulg.
7. Si existe un espacio entre el silenciador y el regulador, instale el filtro de panel utilizando los tornillos suministrados.



Ventilador con silenciador de escape

Soporte de regulador y silenciador estilo TBI y TRB

Para obtener más información, consulte la versión más reciente de los manuales de Instalación, operación y mantenimiento de ventiladores TBI o TRB.

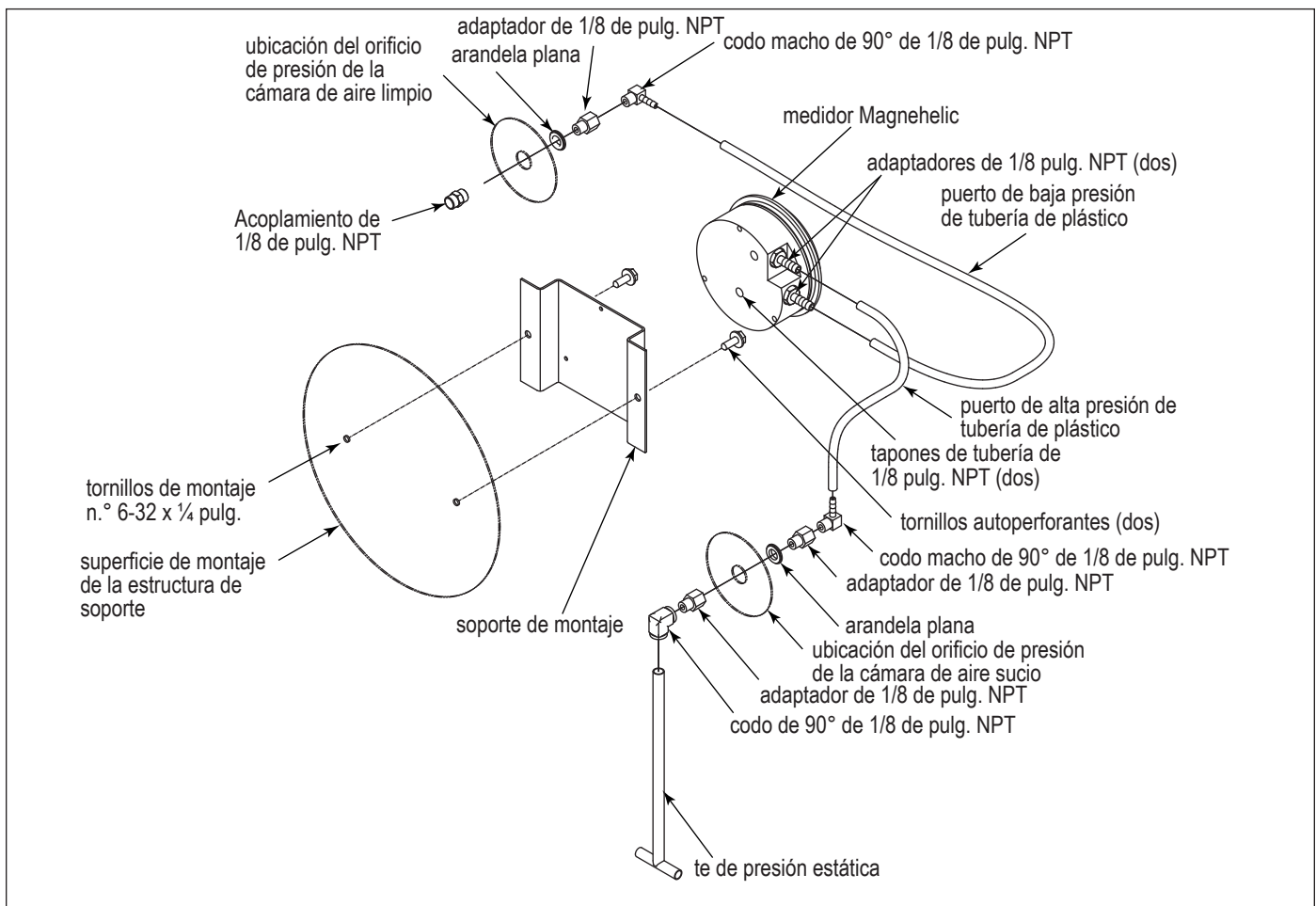


Soporte de regulador y silenciador de montaje lateral y superior

Limpieza de controles y sensores

Medidor Magnehelic®

1. Elija una ubicación de montaje conveniente y accesible en o cerca del colector, donde tenga la mejor visibilidad.
2. Tape los puertos de presión en la parte trasera del medidor utilizando los dos tapones de tubería NPT de 1/8 pulg. suministrados. Instale los dos adaptadores NPT macho de 1/8 pulg. suministrados con el medidor en los puertos de alta y baja presión en el costado de los medidores.
3. Instale el soporte de montaje utilizando los tres tornillos #6-32 x 1/4 pulg. suministrados.
4. Monte el conjunto de medidor y soporte en la estructura de soporte utilizando dos tornillos auto perforantes.
5. Se suministra una tubería plástica de treinta y cinco pies que debe cortar en dos secciones. Conecte una sección de tubería desde el puerto de alta presión del medidor al accesorio de presión ubicado en la cámara de aire sucio. Conecte el resto de la tubería desde el puerto de baja presión del medidor al accesorio de presión en la cámara de aire limpio. Puede ordenar más tubería a través de su representante.
6. Ponga en cero el medidor y realice su mantenimiento según se indica en las instrucciones de funcionamiento y mantenimiento del fabricante suministradas.



Instalación del medidor Magnehelic

Medidor Photohelic®



Un electricista calificado debe realizar las tareas de instalación, servicio o mantenimiento eléctrico y de acuerdo con todos los códigos nacionales y locales de aplicación.

Apague el suministro eléctrico y bloquee todas las fuentes de energía eléctrica antes de llevar a cabo tareas de servicio o mantenimiento.

No instale la unidad en ambientes clasificados como peligrosos sin contar con un alojamiento adecuado para la aplicación.

1. Elija una ubicación de montaje conveniente y accesible en o cerca del colector, donde tenga la mejor visibilidad.
2. Monte el medidor en el panel remoto o puerta utilizando el anillo de montaje, el anillo de retención y cuatro tornillos #6-32 x 1 1/4 pulg. No apriete los tornillos. Conecte dos adaptadores macho NPT de 1/8 pulg de DE a los puertos de alta y baja presión del medidor. Apriete los tornillos.
3. En la parte posterior del medidor, quite tornillos #6-32 x 5/16 pulg y la carcasa de plástico. Déjelos a un lado. Agregue dos cables de puente suministrados por el cliente. Quite el puente del interruptor de presión situado en el tablero del temporizador, si está presente. Usando la abertura del conducto de 3/4 pulg, cablee el medidor como se muestra. Vuelva a montar y fije con firmeza la carcasa.
4. Se suministra una tubería plástica de treinta y cinco pies que debe cortar en dos secciones. Conecte una sección de tubería desde el puerto de alta presión del medidor al accesorio de presión ubicado en la cámara de aire sucio. Conecte el resto de la tubería desde el puerto de baja presión del medidor al accesorio de presión en la cámara de aire limpio. Puede ordenar más tubería a través de su representante.
5. Ponga en cero el medidor y realice su mantenimiento según se indica en las instrucciones de funcionamiento y mantenimiento del fabricante suministradas.
6. Para instalar el medidor Photohelic montado en una carcasa a prueba de intemperie NEMA 4, siga los Pasos 4 y 5.

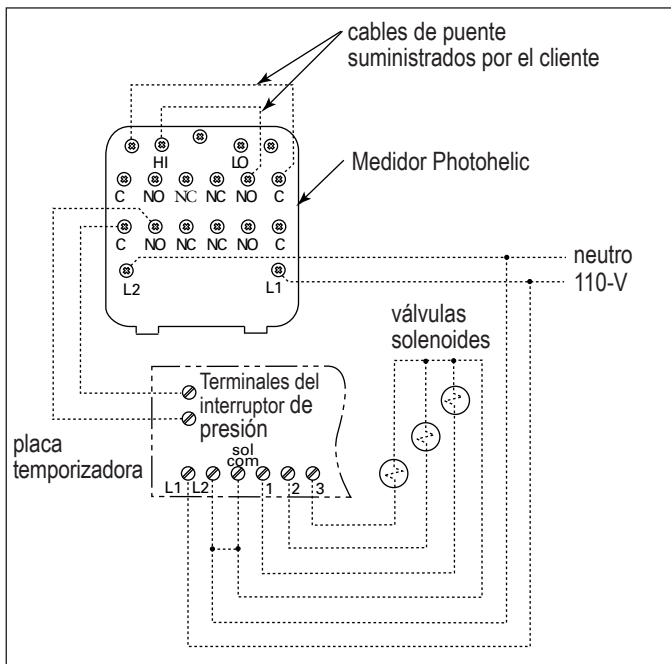
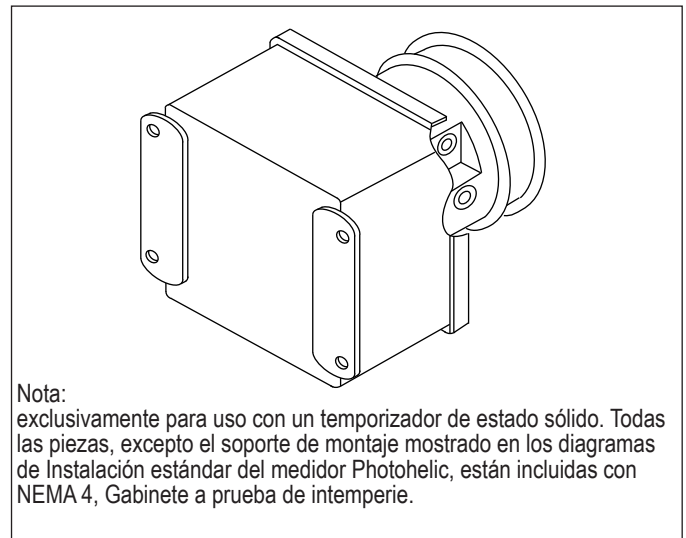
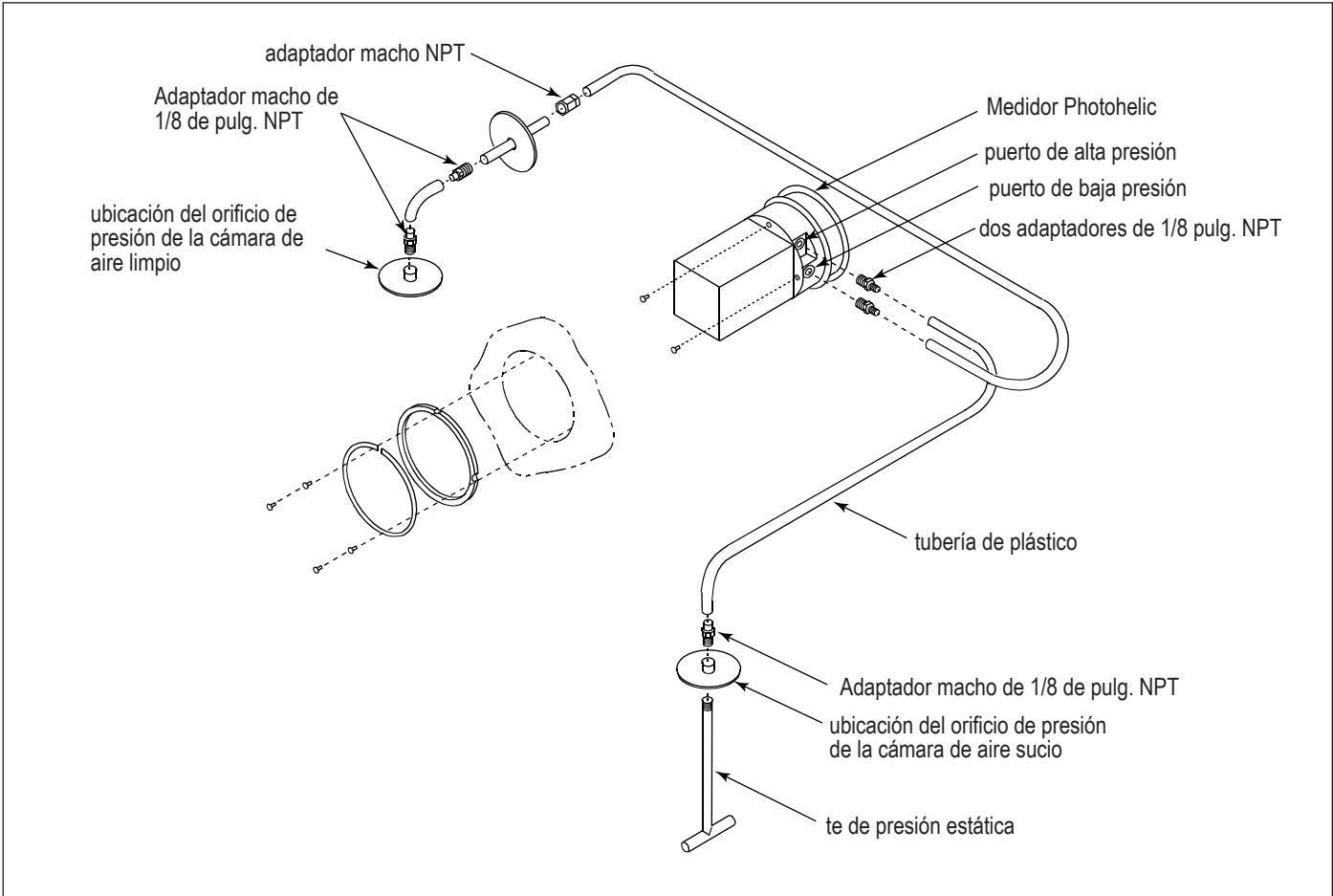


Diagrama de cableado del medidor Photohelic



Nota:
exclusivamente para uso con un temporizador de estado sólido. Todas las piezas, excepto el soporte de montaje mostrado en los diagramas de instalación estándar del medidor Photohelic, están incluidas con NEMA 4, Gabinete a prueba de intemperie.

Medidor Photohelic en un gabinete a prueba de intemperie NEMA 4 opcional



Instalación de medidor Photohelic

Control Delta P

Para obtener más información, consulte la versión más reciente del manual de Instalación, operación y mantenimiento de Delta P.



Pantalla de control de Delta P

Control Delta P Plus

Para obtener más información, consulte la versión más reciente del manual de Instalación, operación y mantenimiento de Delta P.



Pantalla de control de Delta P Plus

Accesorios de descarga de tolva



Antes de acceder al interior de la tolva y antes de realizar trabajos de servicio o mantenimiento, desconecte y bloquee toda la alimentación eléctrica del colector y de los equipos auxiliares.

La mayoría de los polvos presentan riesgos de seguridad y salud para los que se deben tomar precauciones.

Use equipo de protección ocular, respiratoria, de cabeza y otros equipos de protección para el tipo de polvo con el que va a trabajar.

AVISO

Consulte el Apéndice A para obtener información sobre el Sistema de filtro y manga Clean Change Bag-In/Bag-Out.

Paquete de cubo de 5 galones

1. Aplique sellador a la brida de la tolva o a la brida de la placa de montaje de la cubierta del cubo hacia el borde interior del patrón de pernos.
2. Ajuste el paquete del cubo a la tolva con los pernos, arandelas y tuercas provistos.
3. Coloque el cubo debajo del mecanismo sellador.
4. Apriete las abrazaderas a cada lado tirando hacia abajo.

Paquete de tambor de 55 galones



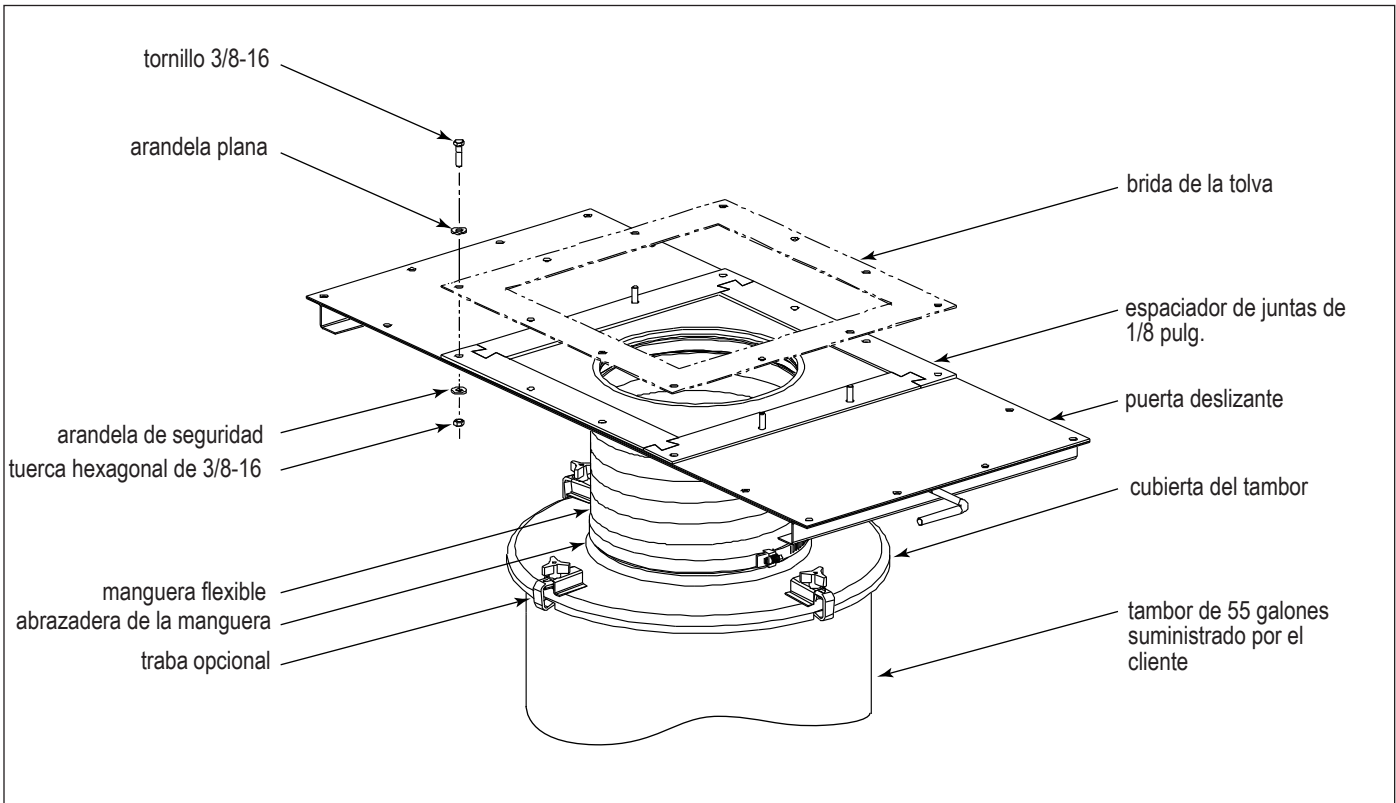
El borde afilado de la puerta deslizable puede causar lesiones personales cuando cierra la puerta. Retire las manos cuando opere la puerta deslizable.

Con puerta deslizable

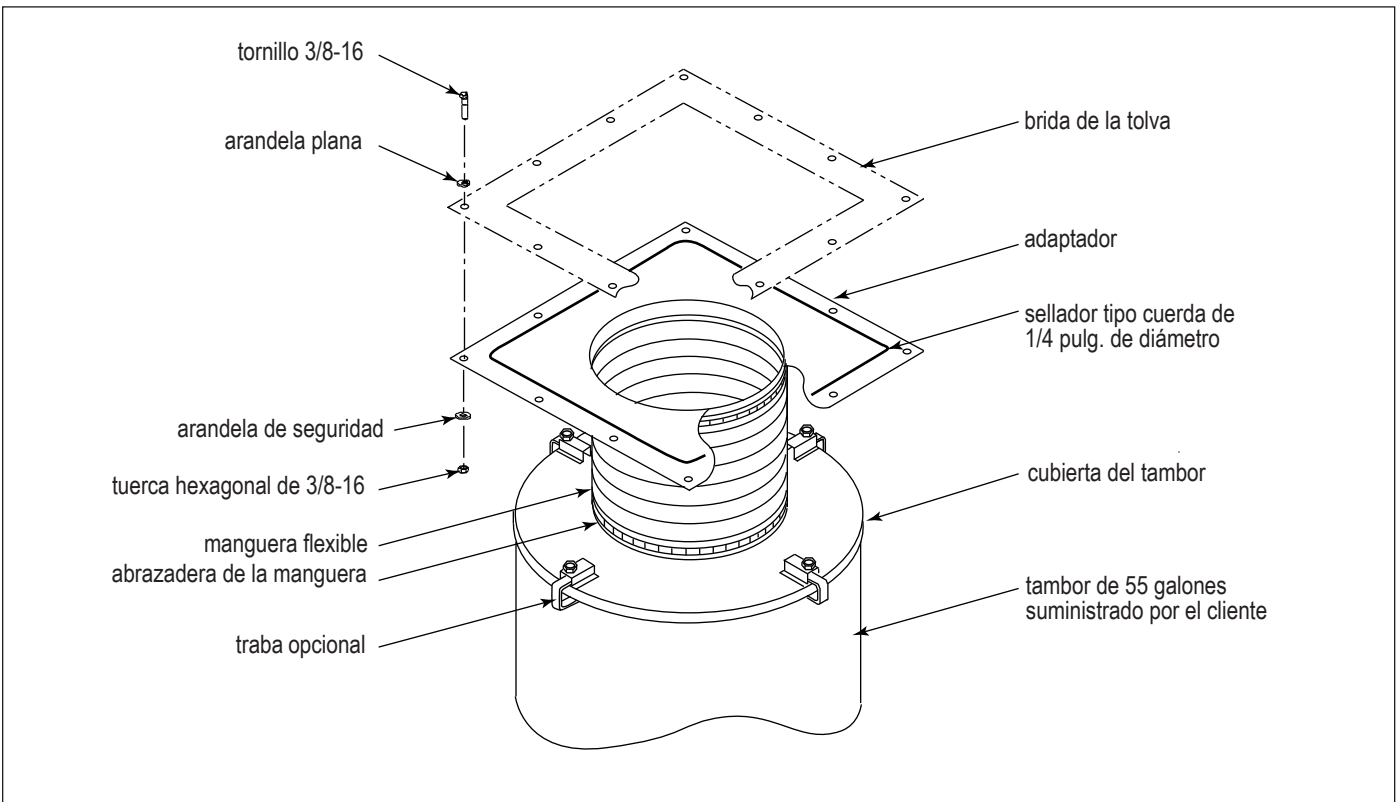
1. Coloque el espaciador de juntas de 1/8 pulg. entre la brida de la tolva y la puerta deslizable, como se muestra.
2. Instale el tambor y la puerta deslizable en la brida de la tolva con pernos de 3/8-16, arandelas y tuercas hexagonales.
3. Instale la cubierta del tambor en el tambor de 55 galones.
4. Utilice trabas para asegurar la cubierta al tambor, si están incluidas.
5. Conecte la manguera flexible entre la cubierta del tambor y la puerta deslizable. Asegure con abrazaderas de manguera.

Sin puerta deslizable

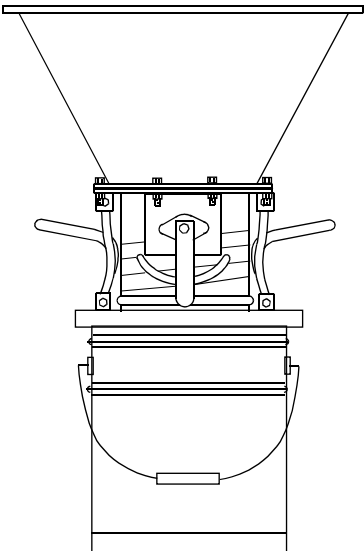
1. Coloque un sellador tipo cuerda de 1/4 pulg. de diámetro entre la brida de la tolva y la brida de montaje de la cubierta del tambor hacia el borde interior del patrón de pernos.
2. Ajuste con los pernos, arandelas y tuercas provistos.
3. Instale la cubierta del tambor en el tambor de 55 galones.
4. Utilice trabas para asegurar la cubierta al tambor, si están incluidas.
5. Conecte la manguera flexible entre la cubierta del tambor y el adaptador. Asegure con abrazaderas de manguera.



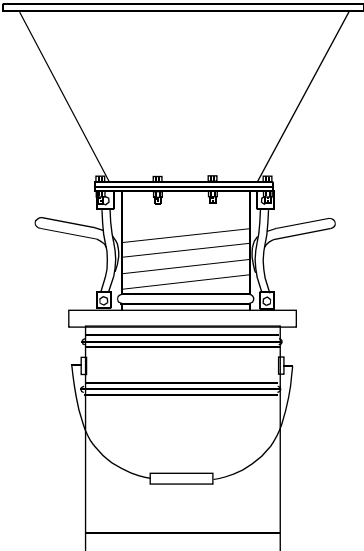
Tambor de 55 galones con puerta deslizante



Tambor de 55 galones sin puerta deslizante



Paquete de cubo con válvula de compuerta

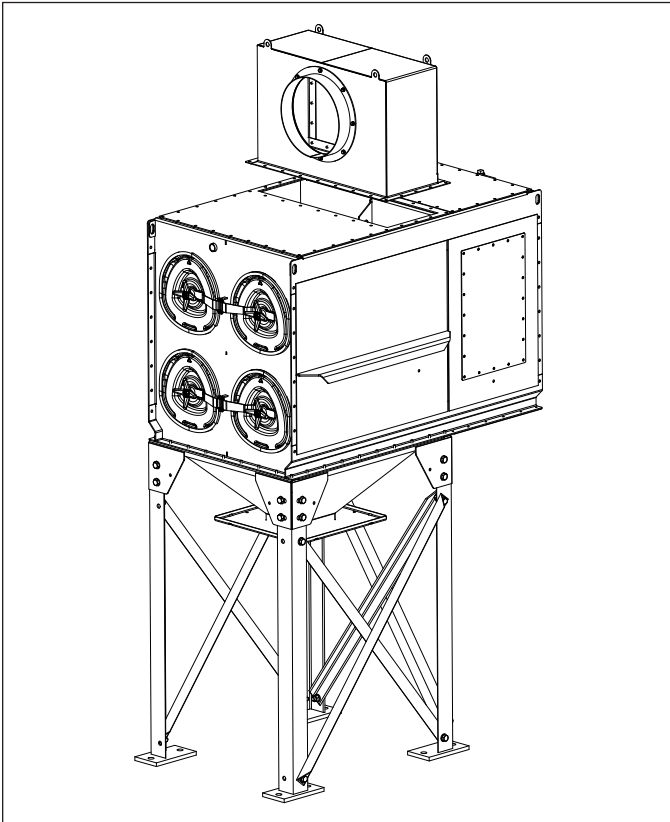


Paquete de cubo sin válvula de compuerta

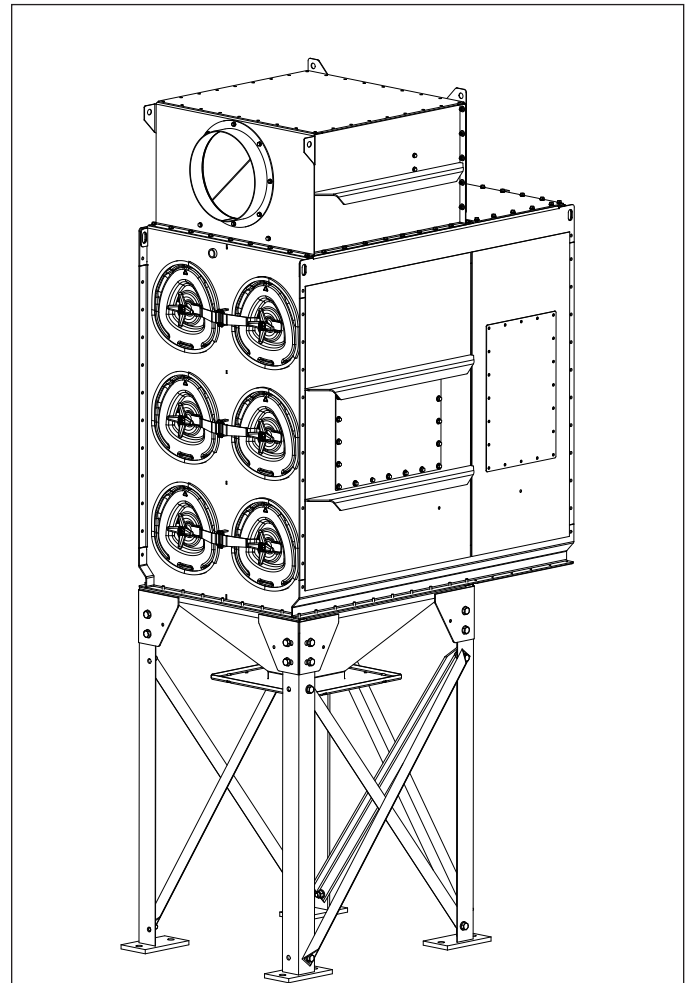
Paquete de cubo de 5 galones con y sin válvula de compuerta

Entrada y cámara de entrada de flujo alto

1. Retire la placa de recubrimiento de envío del colector. Quite el exceso de sellador de la abertura.
2. Aplique sellador de 1/4 pulg. alrededor de la abertura hacia el borde interior del patrón de pernos.
3. Alinee los orificios del cuello de entrada con los orificios del colector y fije con los pernos de 3/8-16 x 1 pulg. y las arandelas planas suministradas.



Cámara de entrada



Cámara de entrada de flujo alto

Kit para clima frío



Un electricista calificado debe realizar las tareas de instalación, servicio o mantenimiento eléctrico y de acuerdo con todos los códigos nacionales y locales de aplicación.

Apague el suministro eléctrico y bloquee todas las fuentes de energía eléctrica antes de llevar a cabo tareas de servicio o mantenimiento.

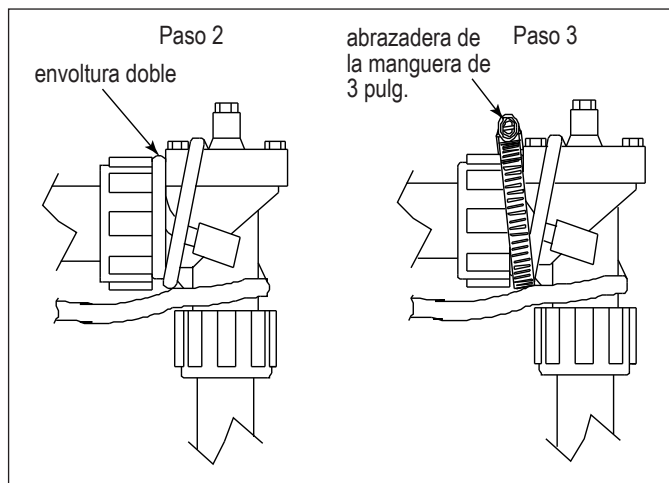
No instale la unidad en ambientes clasificados como peligrosos sin contar con un alojamiento adecuado para la aplicación.

1. Instale el conjunto de conexiones eléctricas en el cable térmico según las instrucciones del fabricante.
2. Comience por la válvula superior derecha y envuelva el cable alrededor de la válvula, como se muestra en el Detalle A. Apriete el cable térmico.

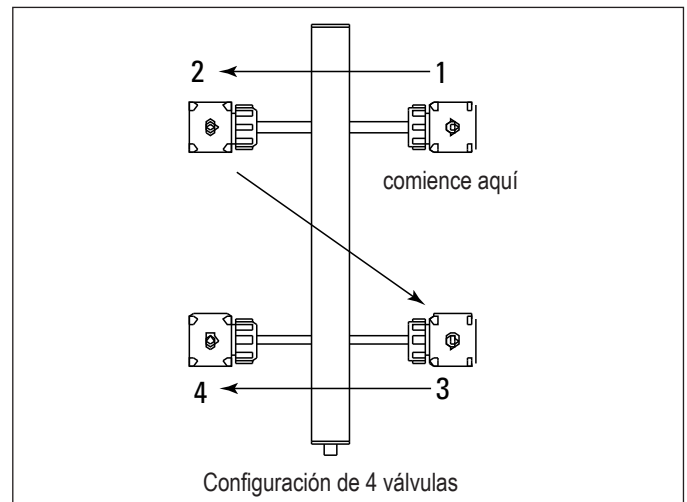
AVISO

Envuelva dos veces sobre el acoplamiento redondo y la cubierta de la válvula cuadrada.

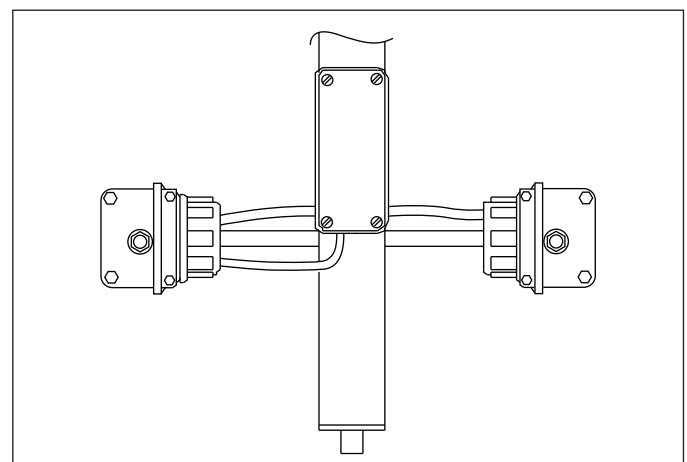
3. Coloque una abrazadera de manguera de 3 pulg. alrededor del cable térmico envuelto y apriete bien.
4. Envuelva el resto de las válvulas utilizando la misma técnica en el orden que se muestra en el Detalle B.
5. Perfore un orificio de 1 pulg. De diámetro en la parte posterior de la caja de conexiones. Consulte el detalle C. Arme el conjunto de conexiones siguiendo las instrucciones del fabricante.
6. Asegure la caja de conexiones al colector con dos abrazaderas de la manguera de 8 pulg. envueltas alrededor del separador.
7. Envuelva 2 metros (6 pies) de cinta aislante para tuberías alrededor de cada válvula envuelta con cable térmico. Envuelva la válvula completa, envolviendo doblemente el cable térmico sujeto con manguera. Asegure con cintas.



Kit para clima frío, Detalle A



Kit para clima frío, Detalle B



Kit para clima frío, Detalle C

Panel de alivio contra explosión



Se pueden producir lesiones personales, muerte y/o daño a la propiedad debido a la descarga de material durante la ventilación.

El material descargado durante la ventilación de una explosión se debe dirigir de manera segura hacia el exterior, lejos de áreas ocupadas por el personal, a fin de reducir el riesgo de lesiones personales o daño a la propiedad.

Es posible mitigar o evitar el riesgo de lesiones personales y/o daño a la propiedad si ubica el equipo de ventilación fuera de edificios y lejos de áreas que se ocupan habitualmente.

Debe inspeccionar con regularidad los paneles de alivio contra explosión para verificar sus condiciones físicas y operativas. Reemplace de inmediato las piezas dañadas.

Los paneles de alivio contra explosión estándar están diseñados para instalaciones en áreas exteriores solamente.

A menos que se indique lo contrario, los cálculos de las ventilaciones contra explosión se basan en fórmulas de NFPA-68 para aplicaciones en áreas exteriores solamente, sin ductos ni obstrucciones en el panel de ventilación contra explosión.

Comuníquese con Donaldson Torit para que le ayuden a calcular los requisitos de ventilación específicos para el equipo.

NFPA 68 puede ofrecerle orientación en cuanto a la frecuencia de las inspecciones y los detalles de ellas.

Acoplamiento de rociador



Los rociadores introducen una gran cantidad de agua en el colector de polvo cuando se activan. Proporcione un drenaje adecuado para eliminar el agua. El exceso de agua puede ocasionar el derrumbe de la estructura de las patas.

Consulte a las autoridades locales cuando instale sistemas de control de incendios en los equipos de recolección de polvo.

AVISO

Los acoplamientos de rociador se proporcionan para simplificar la instalación de un sistema de control de incendios. El instalador del sistema de control de incendios deberá tomar sus propias decisiones con respecto a la ubicación correcta de los componentes adicionales de dicho sistema.

Puesta en marcha/Puesta en servicio

Instruya al personal respecto de cómo utilizar la unidad y realizar los procedimientos de mantenimiento de esta en forma segura.



Un electricista calificado debe realizar las tareas de instalación, servicio o mantenimiento eléctrico y de acuerdo con todos los códigos nacionales y locales de aplicación. Este colector se puede encender y detener de manera inesperada desde una ubicación remota.

Apague el suministro eléctrico y bloquee todas las fuentes de energía eléctrica antes de llevar a cabo tareas de servicio o mantenimiento.

Desactive el suministro de aire comprimido, purgue y bloquee las líneas antes de llevar a cabo tareas de servicio o mantenimiento.

Verifique que el colector esté libre de desechos antes del encendido.

No opere la unidad en ambientes clasificados como peligrosos sin contar con un alojamiento adecuado para la aplicación.

Los ventiladores opcionales de más de 600 lb se deben sostener con soportes independientes.

1. Verifique que todas las conexiones eléctricas estén firmes y hagan contacto.
2. Verifique la rotación correcta de todos los motores según se describe a continuación.



No mire por la salida del ventilador para determinar la rotación. Observe la rotación del ventilador desde la parte trasera del motor.

Controle que no haya herramientas ni desechos en la cámara de escape antes de verificar la rotación del ventilador.

Manténgase alejado del escape para evitar lesiones.

No intercambie un conductor de alimentación con un cable de conexión a tierra. Se pueden producir graves lesiones personales y/o daños a la propiedad.

- a. Golpee el ventilador para iniciar la rotación.
- b. A medida que el ventilador se detiene (sin alimentación), compare la rotación del ventilador con la dirección de la etiqueta de rotación (ubicada en la carcasa del ventilador).
3. Si la rotación del ventilador está invertida, corríjala.

Para invertir la rotación, utilice un suministro eléctrico de una sola fase: Siga las instrucciones del fabricante en la placa de identificación del motor.

Para invertir la rotación, utilice un suministro eléctrico trifásico: Cambie cualquiera de los dos cables de la caja de conexiones del motor.

- a. Apague el colector y bloquee todas las fuentes de energía.
- b. Dentro de la caja de conexiones, intercambie la ubicación de conexión de dos cables de alimentación en el bloque de terminales, asegurándose de no intercambiar un cable de alimentación y un cable de tierra



No intercambie un cable de alimentación con un cable de tierra o puede sufrir lesiones personales graves y provocar daños a la propiedad.

4. Asegúrese de que todos los paneles de acceso al equipo estén sellados y seguros.
5. Compruebe que el depósito de polvo esté debidamente sellado y afianzado con abrazadera.
6. Verifique que el extractor del ventilador esté en la posición completamente cerrada.
7. Revise y retire todos los elementos sueltos dentro o cerca de la entrada y la salida del colector.
8. Verifique que todos los controles remotos y carcasas de solenoide (si corresponde) estén cableados correctamente y todos los interruptores de servicio estén en la posición de apagado.
9. Verifique que todos los accesorios opcionales estén instalados y asegurados en forma correcta.
10. Encienda el suministro de energía en la fuente.
11. Encienda el suministro de aire comprimido. Ajuste la presión de suministro de aire comprimido en un nivel adecuado para los filtros (60-psig).
12. Encienda el motor del ventilador.
13. Ajuste el flujo de aire con extractor.

AVISO

El flujo de aire excesivo puede acortar la vida útil de los filtros y ocasionar fallas en el sistema eléctrico y en el motor del ventilador.

14. Encienda los componentes del sistema de manipulación de materiales de descarga de la tolva.
15. Encienda los accesorios opcionales restantes.
16. Asegúrese de que todos y cada uno de los sistemas de mitigación de incendios y explosiones estén activados y armados.

Desmantelamiento

Cuando el colector alcanza el final de su vida útil, debe ser retirado de servicio.



Durante el desmantelamiento, existe la posibilidad de exponerse al polvo del colector. La mayoría de los polvos presentan riesgos de seguridad y salud para los que se deben tomar precauciones. Cuando realice cualquier actividad de desmantelamiento, use equipo de protección ocular, respiratoria, de cabeza y otros equipos adecuados para el tipo de polvo con el que va a trabajar.

BLOQUEE todas las fuentes de energía antes de realizar cualquier actividad de desmantelamiento en el equipo.

El servicio eléctrico debe ser realizado por un electricista calificado.

La desconexión de conductos debe ser realizada por un contratista calificado.

1. Bloquee todas las fuentes de energía del colector, el sistema de manejo de materiales y otros equipos asociados.
2. Retire todos los filtros del colector y deséchelos de manera adecuada según el polvo del colector. (Consulte Reemplazo del filtro para obtener instrucciones sobre la extracción).
3. Desconecte la energía eléctrica del colector y los componentes del sistema de manejo de materiales y retire cualquier conducto o herrajes asociados del exterior del colector.
4. Limpie las acumulaciones de polvo residual de las superficies dentro del colector y los componentes asociados de una manera adecuada para el polvo, antes de continuar con el desmontaje.
5. Retire y deseche todos los componentes de manejo de materiales de la descarga de la tolva del colector.
6. Desconecte todos los conductos del colector.
7. Una vez que se hayan quitado todas las crucetas, retire los pernos de anclaje y las columnas del paquete de la parte inferior de las patas.
8. Asegure todos los componentes del colector a un vehículo de transporte adecuado y trasládelo a un sitio de eliminación adecuado para el polvo que contiene el colector.

Apéndice B - Sistema de filtro y manga Clean Change Bag-In/Bag-Out

Sistema de filtro y manga Clean Change Bag-In/Bag-Out

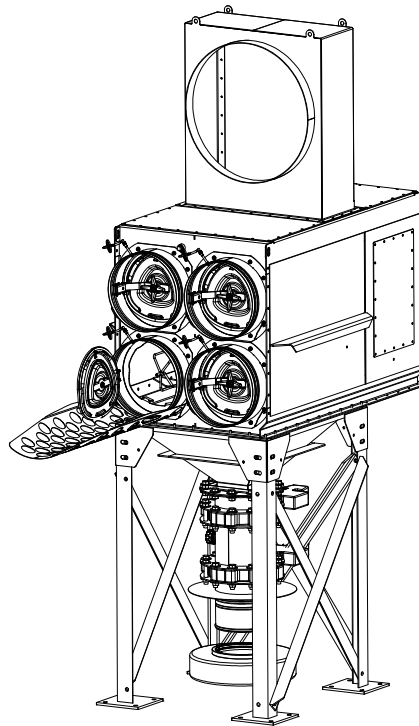
El sistema de filtro y manga Clean Change está diseñado para contener el polvo. Cada colector de cartuchos puede incluir collarines, abrazaderas, bandas y bolsas Bag-In/Bag-Out (BIBO) para los filtros y/u opciones de contención para los cartuchos y/o la tolva. Las opciones para las tolvas pueden incluir una válvula inflable sencilla o doble y/o una manga de contención continua de 50 pies para descarga. Póngase en contacto con su representante de Donaldson Torit para obtener más información sobre las opciones personalizadas para los colectores.



Tenga extrema precaución cuando cambie las bolsas en aplicaciones con materiales peligrosos.

Use equipo de protección personal, ropa protectora y respirador adecuados para evitar la exposición accidental a materiales peligrosos.

Cuando se usa correctamente, la opción Bag-In/Bag-Out reduce la exposición a contaminantes y la exposición de contaminantes a la atmósfera.



Sistema de filtro y manga Clean Change típico

Instalación del collar de manga continuo

Es posible que el Collar de manga continua no venga preinstalado en el colector y puede ser necesario ajustarlo de forma segura a la transición seleccionada para su aplicación específica.

1. Retire todo el material de embalaje del collar continuo.
2. Ponga el empaque en la brida del collar y alinee el collar de la manga con la brida de transición.
3. Asegure el collar a la brida de la tolva con pernos, arandelas y tuercas.
4. Apriete la tornillería de forma alternada en pasos.

Procedimiento de cambio del paquete de manga Clean Change

El Sistema de manga Clean Change de Donaldson proporciona un método de contención para la descarga de polvos del colector de polvo Donaldson Torit. Una ventaja del sistema de manga continua es que permite reemplazar paquetes posteriores sin romper la contención de polvo para la producción continua.

El diseño de la manga continua elimina la contaminación cruzada de los polvos. Las mangas de 50 pies preenvasadas reducen el trabajo al permitir que los operadores procesen los polvos de forma continua, en lugar de detener la producción para descargar la tolva.

El sistema de manga se instala directamente en el colector mediante el collar de manga continua. Se usan bandas y abrazaderas para sujetar la manga de 50 pies. Cada manga de 50 pies proporciona el equivalente a diez tambores de 50 galones (185 litros) de capacidad. El usuario final debe determinar con cuánta frecuencia descargar y desechar el polvo.

Componentes del sistema de manga Clean Change

La compra inicial de la solución Clean Change de Donaldson incluye:

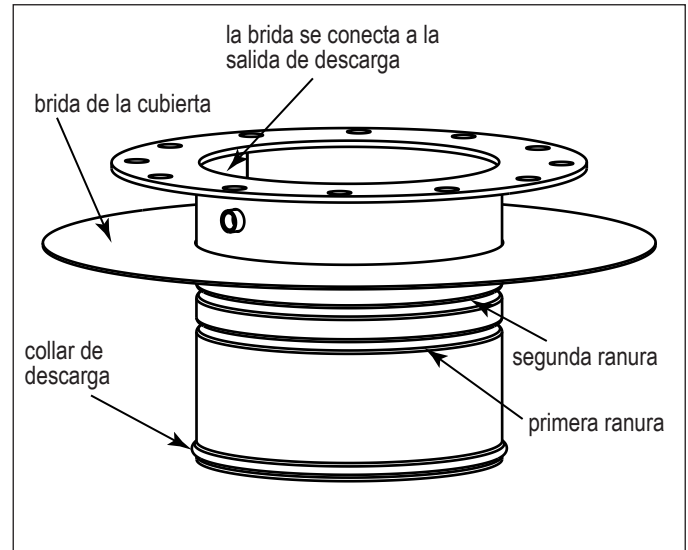
- 1 paquete de manga continua de 50 pies con dos empaques de goma integrados
- 1 cubierta para paquete de manga
- 1 abrazadera de banda metálica
- 1 abrazadera exterior de bloqueo (con empaque de goma integrado)
- 1 crimpadora con 100 selladores
- 1 cortadora

Instalación de filtros Clean Change

El sistema de manga Clean Change se debe conectar después de la instalación del Colector de polvo Donaldson y antes de comenzar a recolectar polvo del proceso.

Nota: Se recomienda tener completamente instalado el Colector de polvo Donaldson Torit antes de conectar el sistema de manga Clean Change.

Encontrará instrucciones paso a paso para la manga en el documento de ILC Dover número DOC9261 que se proporciona por separado.



Cambio limpio BIBO



La mayoría de los polvos presentan riesgos de seguridad y salud para los que se deben tomar precauciones. Use equipo de protección ocular, respiratoria, de cabeza y otros equipos adecuados para el tipo de polvo con el que va a trabajar.

Utilice los equipos de seguridad y protección adecuados cuando elimine los contaminantes y extraiga los filtros.

Los filtros sucios pueden pesar más de lo que parece. Use métodos de elevación adecuados para evitar lesiones personales y daños a la propiedad.

Apague el suministro eléctrico y bloquee todas las fuentes de energía eléctrica antes de llevar a cabo tareas de servicio o mantenimiento.

Desactive el suministro de aire comprimido, purgue y bloquee las líneas antes de llevar a cabo tareas de servicio o mantenimiento.

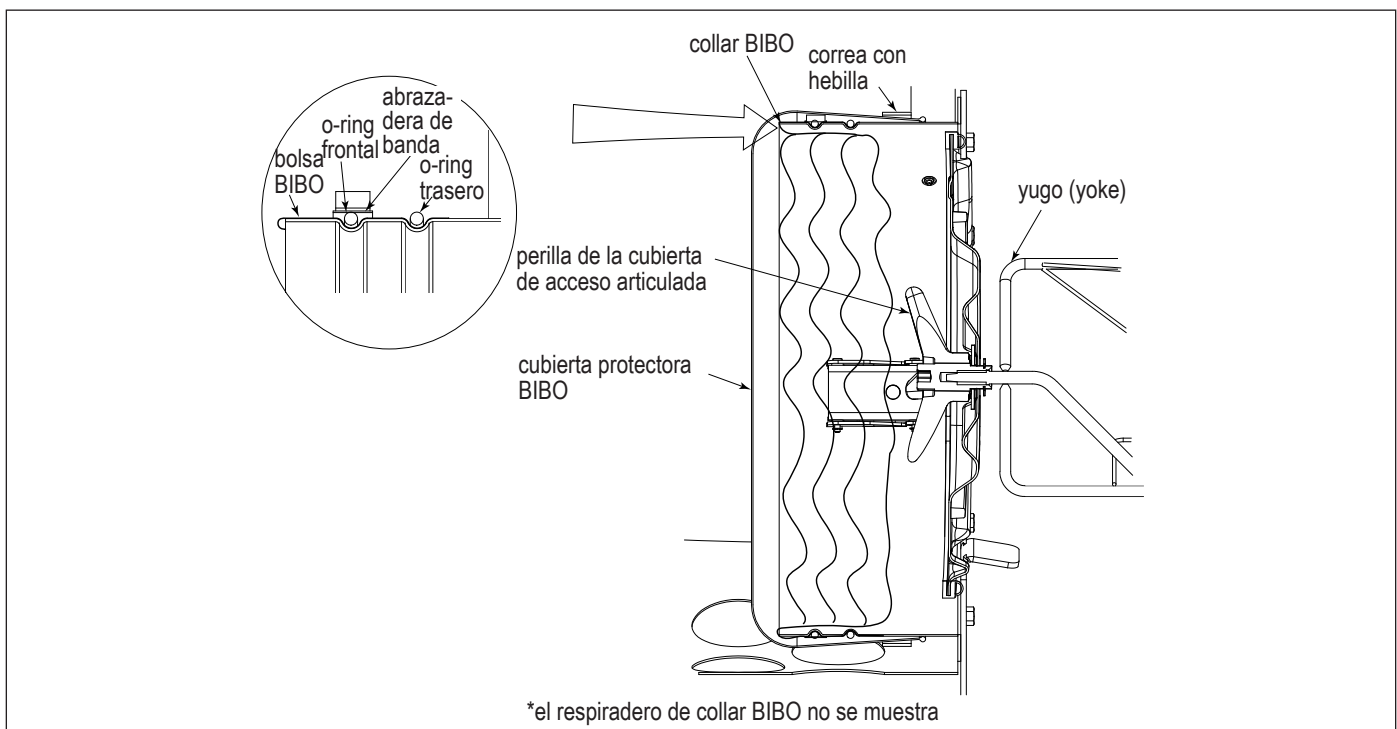
No opere el colector si faltan filtros o están dañados.

Todos los filtros se deben retirar e instalar mediante el siguiente procedimiento BIBO para mantener la contención.

Componentes BIBO

Los siguientes elementos preinstalados se encuentran en cada puerto de acceso al filtro para facilitar el reemplazo del filtro Bag-In/Bag-Out (BIBO):

- Cubierta BIBO articulada: proporciona una barrera de seguridad para contener la bolsa BIBO dentro del puerto de acceso.
- Bolsa BIBO: contiene de forma segura los contaminantes recolectados del cartucho de filtro en cada puerto de acceso.
- Abrazadera de banda: asegura la bolsa BIBO y el O-ring al collar.
- Empaques O-ring (frontal y trasero): crea un sello alrededor de la bolsa BIBO para asegurar la bolsa en el colector.
- Conjunto de filtro de respiradero: proporciona un escape filtrado para la eliminación de aire cuando la bolsa BIBO se comprime y se almacena en el collar BIBO.
- Bandeja de soporte BIBO: proporciona soporte para el filtro durante su reemplazo y mantiene apartada la cubierta abisagrada BIBO para realizar el cambio de filtro.



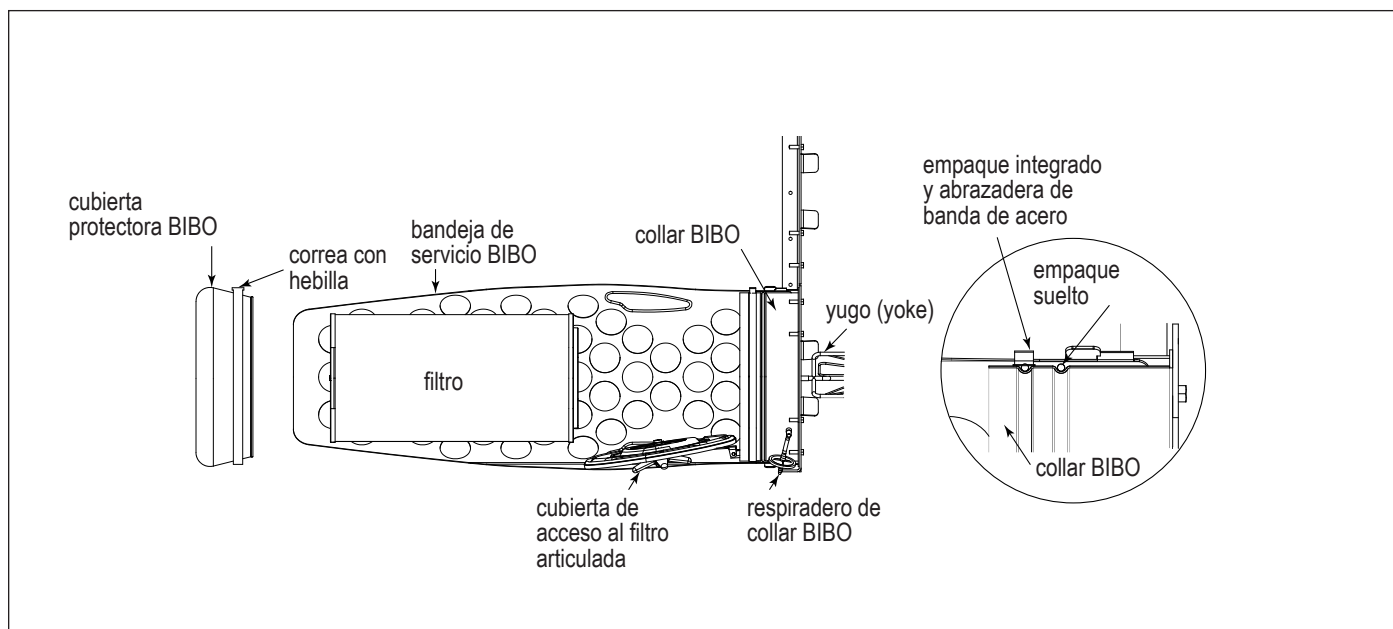
Componentes de BIBO (vista lateral)

Preinstalación - Filtros, bolsas BIBO y respiradero de collar BIBO

AVISO

Si los filtros, bolsas Bag-In/Bag-Out (BIBO) y respiraderos de collar BIBO no vienen preinstalados, siga estos pasos para la apertura antes de encender el colector.

1. Desempaque la cantidad necesaria de filtros de cartucho según la capacidad del modelo.
2. Abra la tapa de acceso abisagrada e instale los filtros, primero el extremo del empaque según la sección Sustitución del filtro del Manual de instalación y funcionamiento del DFE.
3. Cierre y selle la cubierta de acceso a los filtros en el colector.
4. Localice el respiradero de filtro del collar BIBO e instálelo en el collar BIBO.
5. Ponga la bolsa BIBO alrededor de cada collar BIBO con el empaque de O-ring integrado en la ranura posterior (más cercana al colector) del collar, creando el primer sello entre la bolsa y el collar. Si se usa la bolsa Clean Change, ponga la extensión de la bolsa en el lado opuesto de la bisagra de la cubierta de acceso para permitir un fácil acceso a la abertura del filtro.
6. Coloque un empaque de O-ring separado (suelto) en la primera ranura (más alejada del colector) del collar. Con esto obtendrá dos niveles de contención entre el collar y la bolsa.
7. Tome la abrazadera de banda de acero abierta, póngala alrededor del collar y apriétela alrededor del empaque integrado (primer empaque instalado) para crear el sello triple para la contención del cambio de filtro.
8. Ahora con la bolsa BIBO bien instalada en el collar BIBO, enrolle lentamente la bolsa vacía hacia el collar de modo que el aire se disperse a través del respiradero del filtro. Una vez que la bolsa haya dispersado todo el aire, debería caber dentro del collar contra la cubierta de acceso cerrada.
9. Inserte la cubierta protectora BIBO en el collar BIBO para proteger la bolsa BIBO y mantenerla en su lugar. Coloque una correa con hebilla alrededor de la cubierta protectora y apriétela para asegurarla.
10. Si se instala y conecta una descarga de tolva, encienda el colector.



Instalación del filtro inicial de BIBO

Reemplazo del filtro



La mayoría de los polvos presentan riesgos de seguridad y salud para los que se deben tomar precauciones. Use equipo de protección ocular, respiratoria, de cabeza y otros equipos adecuados para el tipo de polvo con el que va a trabajar.

Utilice los equipos de seguridad y protección adecuados cuando elimine los contaminantes y extraiga los filtros.

Los filtros sucios pueden pesar más de lo que parece. Use métodos de elevación adecuados para evitar lesiones personales y daños a la propiedad.

Apague el suministro eléctrico y bloquee todas las fuentes de energía eléctrica antes de llevar a cabo tareas de servicio o mantenimiento.

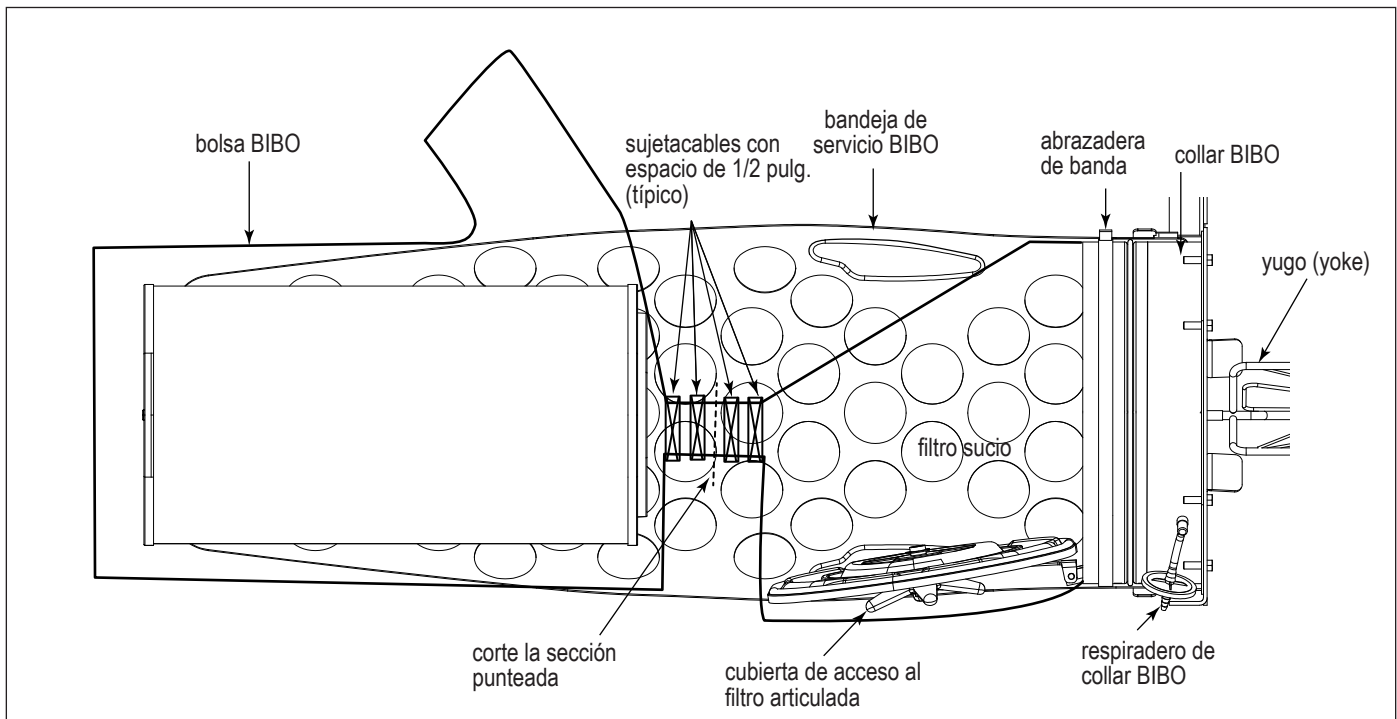
Desactive el suministro de aire comprimido, purgue y bloquee las líneas antes de llevar a cabo tareas de servicio o mantenimiento.

No opere el colector si faltan filtros o están dañados.

Asegúrese de que todos los elementos preinstalados estén presentes, no estén dañados y se encuentren en el lugar correcto antes de proceder a reemplazar el filtro. Véase Componentes BIBO. No seguir estas instrucciones puede generar una falla de contención y provocar daños a la propiedad o lesiones personales.

Cambio limpio

1. Apague el suministro eléctrico al colector.
2. Comenzando con la fila superior de filtros, coloque firmemente la bandeja de servicio BIBO en el soporte adherido al collar BIBO.
3. Retire la correa con hebilla y la cubierta protectora BIBO del collar y déjelas a un lado.
4. Desenrolle la bolsa BIBO desde dentro del collar hacia la bandeja de servicio.
5. Hacia el extremo de la bolsa BIBO se encuentra la extensión de la bolsa que puede usarse como guante. Usando la extensión como guante, inserte la mano en la bolsa y abra la cubierta de acceso articulada soltando la perilla. Ponga la cubierta de acceso al filtro en la abertura de la bandeja de servicio BIBO para mantenerla apartada con seguridad durante las operaciones de cambio de filtros.
6. Para extraer el filtro, use ambas manos y coloque el extremo de la bolsa en la abertura del filtro, tire del cartucho de filtro hacia fuera y llévelo hasta el extremo de la bolsa, dejando la bolsa y el cartucho apoyados en el extremo de la bandeja.
7. Vuelva a colocar la cubierta de acceso más o menos en su lugar en el extremo del yugo del filtro.

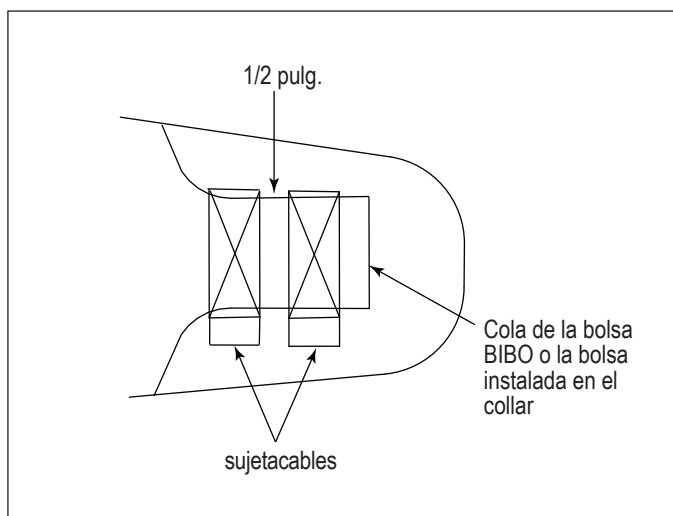


Reemplazo del filtro

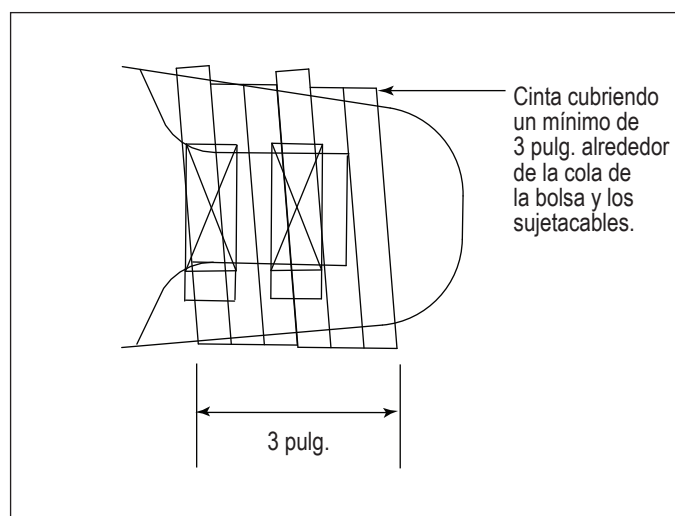
8. Localice la sección más limpia de la bolsa, más cercana al collar, asegurándose de que haya bolsa suficiente para amarrarla por el extremo y cerrarla firmemente sin tener que estirla demasiado.
9. Coloque y apriete con la mano dos sujetacables alrededor de la parte apretada de la bolsa entre el collar y el cartucho de filtro, dejando un espacio de aproximadamente 1/2 pulgada entre los sujetacables.
10. Comprima la mayor cantidad de aire posible de la bolsa BIBO y la extensión de la bolsa BIBO.
11. Apriete firmemente los sujetacables con la herramienta suministrada en el ajuste máximo.
12. Corte la bolsa BIBO comprimida entre los dos sujetacables dejando una amarra alrededor de cada sección.
13. Coloque cinta sobre el extremo cortado de la bolsa BIBO que contiene el filtro y en ambos sujetacables.
14. Coloque cinta firmemente alrededor del extremo cortado de la bolsa cubriéndolo un mínimo de 3 pulg.
15. Repita los pasos 2-14 para todas las filas de filtros que contengan un filtro por apertura. Si el colector contiene dos filtros por apertura, continúe con el paso 17.
16. Deseche correctamente la bolsa BIBO que contiene el filtro y continúe con el paso 24.
17. Si los colectores contienen dos filtros por apertura, presione suavemente la cola en el collar.
18. Abra una bolsa nueva y ponga el extremo abierto alrededor del collar de la bolsa, lo más cerca posible del colector. La cola de la bolsa ahora se encuentra dentro de la bolsa nueva.
19. Afloje la correa de seguridad, deslice la bolsa nueva por debajo de la correa y la cola de la bolsa hacia el extremo del collar. Apriete la correa de seguridad para que sostenga solo la bolsa nueva y retire cuidadosamente la cola de la bolsa del collar.
20. Use la varilla de expulsión del filtro para tirar del segundo filtro hacia el collar de la bolsa hasta que pueda alcanzarlo. Repita los pasos 2-23 para todas las filas de filtros.
21. Retire cuidadosamente la abrazadera de banda del collar.
22. Mueva el empaque O-ring frontal (integrado) 1/4 pulg. hacia atrás delante del empaque O-ring trasero (suelto).



No extraiga la bolsa del collar. No seguir estas instrucciones provocará la exposición de la contención.

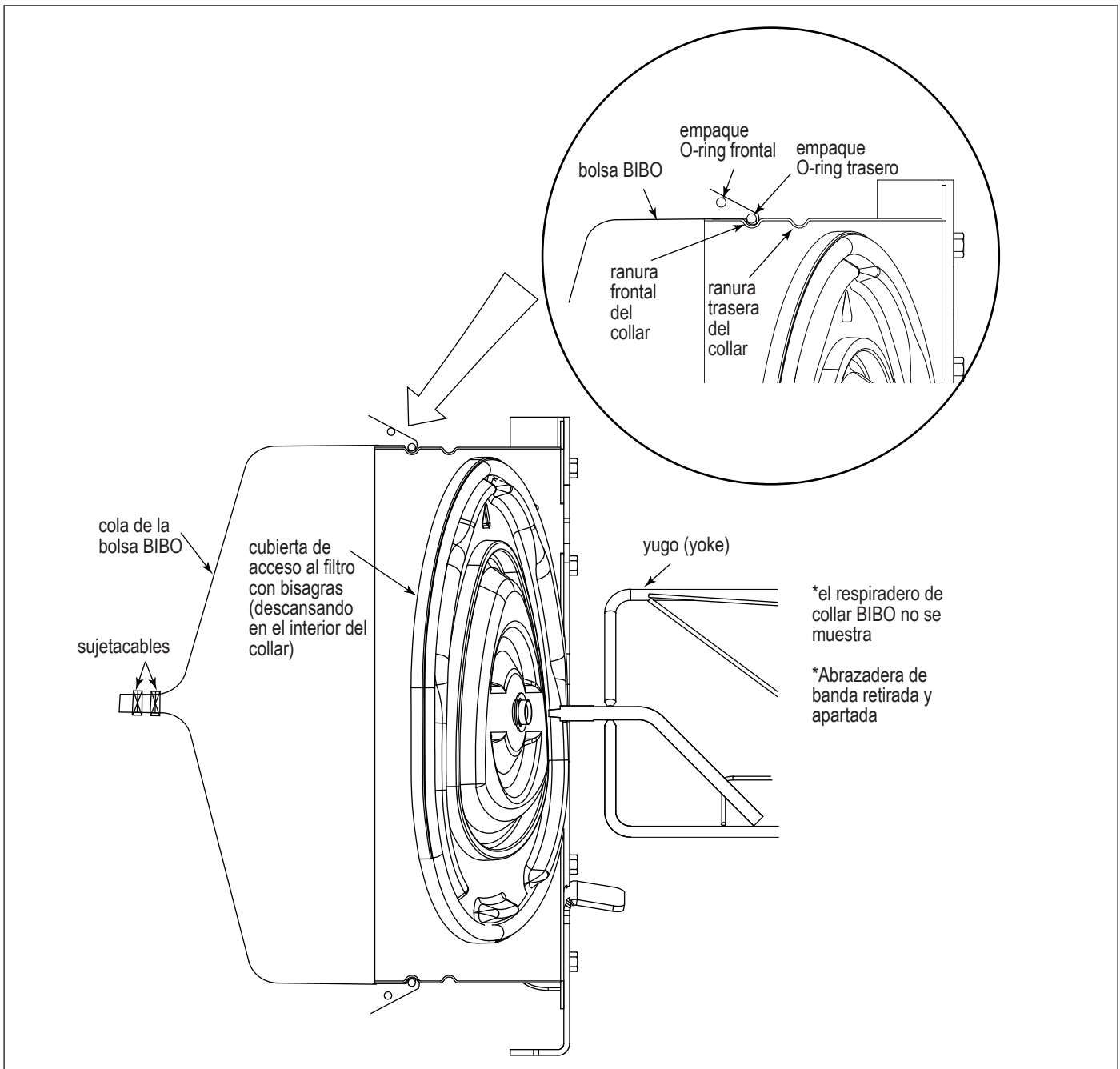


Envoltura de cinta (pasos 10-13)



Envoltura de cinta (pasos 14-17)

23. Deslice lenta y cuidadosamente la bolsa y ambos empaques O-ring hacia la parte delantera del collar hasta que el empaque O-ring trasero se enganche en la ranura frontal del collar (más alejada del colector), como se ilustra abajo.
24. Coloque un cartucho de filtro limpio en una bolsa BIBO nueva con el lado del empaque del filtro orientado hacia la abertura de la bolsa hacia el collar en el colector.
25. Coloque el filtro limpio y la bolsa BIBO en la bandeja de servicio BIBO.
26. Deslice la bolsa BIBO nueva sobre el collar y más allá de la cola de la bolsa y el empaque O-ring de la cola de la bolsa. Coloque la extensión de la bolsa en el lado opuesto de la bisagra de la cubierta de acceso.
27. Instale el empaque O-ring frontal nuevo (integrado) en la ranura trasera.



Reposicionamiento de la cola de la bolsa (vista lateral)

28. Instale el empaque O-ring trasero (suelto) adyacente al empaque O-ring trasero.
29. Vuelva a instalar la abrazadera de banda en el empaque O-ring frontal (más cercano al colector).
30. Invierta la extensión de la bolsa BIBO con ambas manos y extraiga la sección de la cola de la bolsa y los empaques O-ring hacia la nueva bolsa BIBO. Los empaques O-ring se extraerán automáticamente con ella.
31. Mueva el empaque O-ring trasero hacia la ranura frontal.
32. Retire la abrazadera de banda y vuelva a instalarla en el empaque O-ring trasero.
33. Instale el filtro con el extremo del empaque hacia el colector.

Usando la bolsa BIBO como guante, sujete el filtro con ambas manos mientras posiciona las características de alineación y deslice el extremo del empaque del filtro nuevo en el extremo del yugo de suspensión.

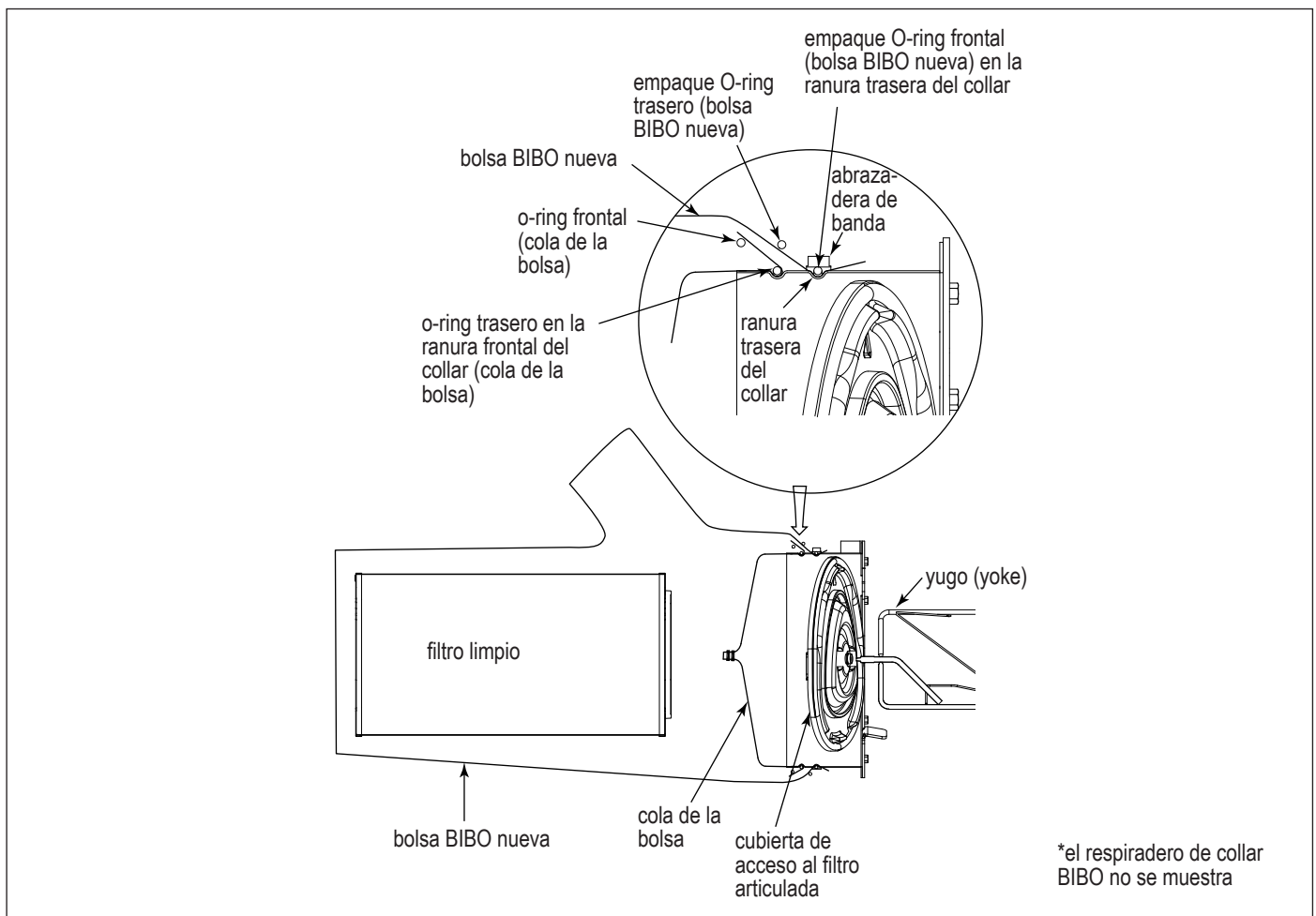


No permita que la bolsa quede atrapada entre la cubierta de acceso y las superficies de sellado. No seguir estas instrucciones puede provocar una falla en la contención.

AVISO

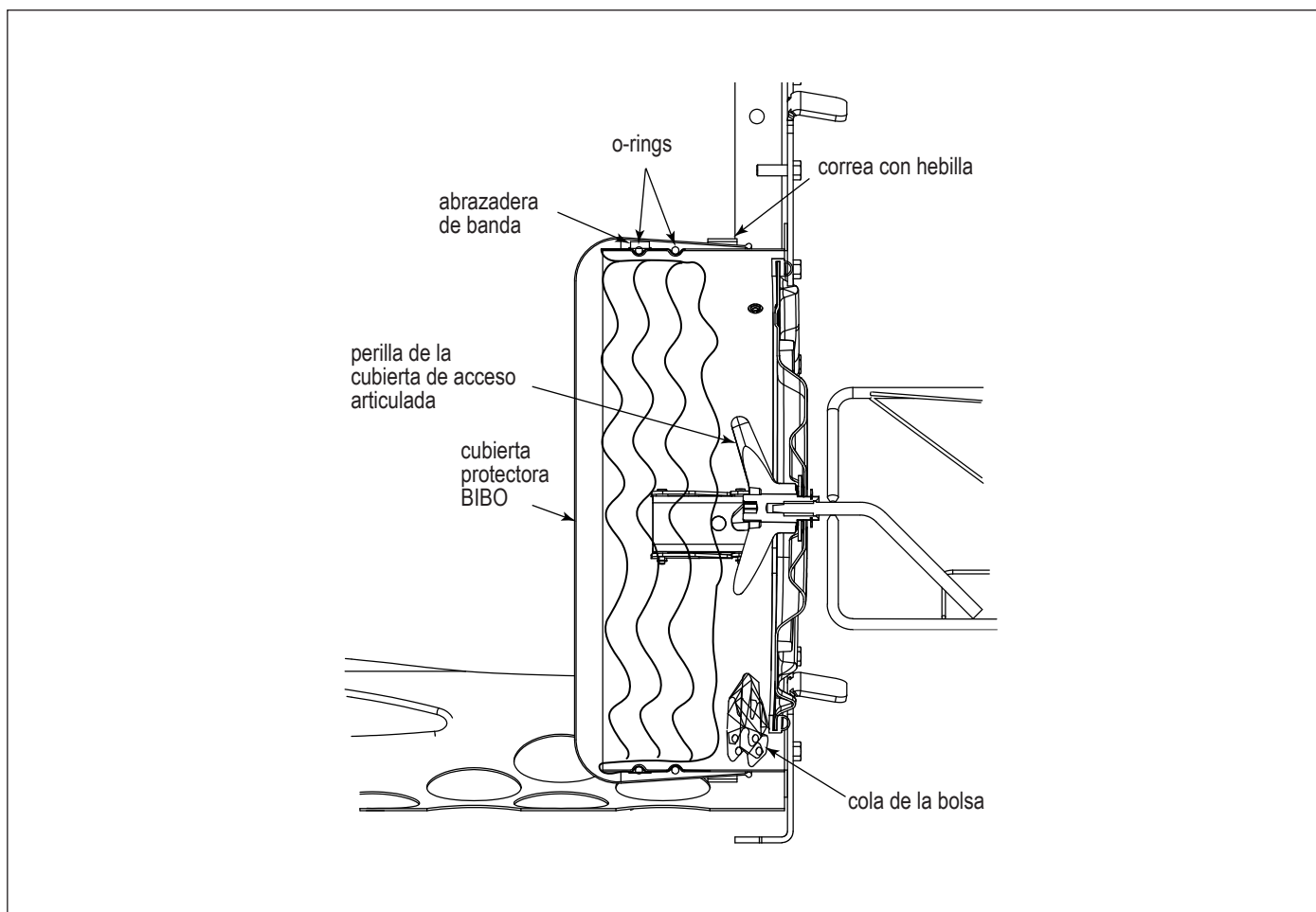
La forma del filtro y el yugo están diseñados para garantizar la alineación correcta del filtro durante la instalación. Para facilitar la alineación, la marca de alineación (Δ) de la parte superior de la tapa del extremo del filtro (extremo sin empaque) debe coincidir con la marca de alineación (∇) de la parte superior de la abertura de acceso al filtro.

Si la perilla no se enrosca en el yugo, en el lado opuesto de la bisagra, aplique una ligera presión sobre la cubierta de acceso con la otra mano. Continúe girando la perilla para comenzar a enroscarla en el yugo.



Cambio limpio Sustitución del filtro

34. Cierre la tapa de acceso al filtro y apriétela en el yugo.
35. Enrolle lentamente la bolsa en el collar para permitir que el aire escape a través del respiradero del collar BIBO (ver Configuración de la bolsa).
36. Instale la cubierta protectora BIBO y asegúrela con la correa con hebilla
37. Encienda el suministro eléctrico y el suministro de aire comprimido antes de encender el colector.

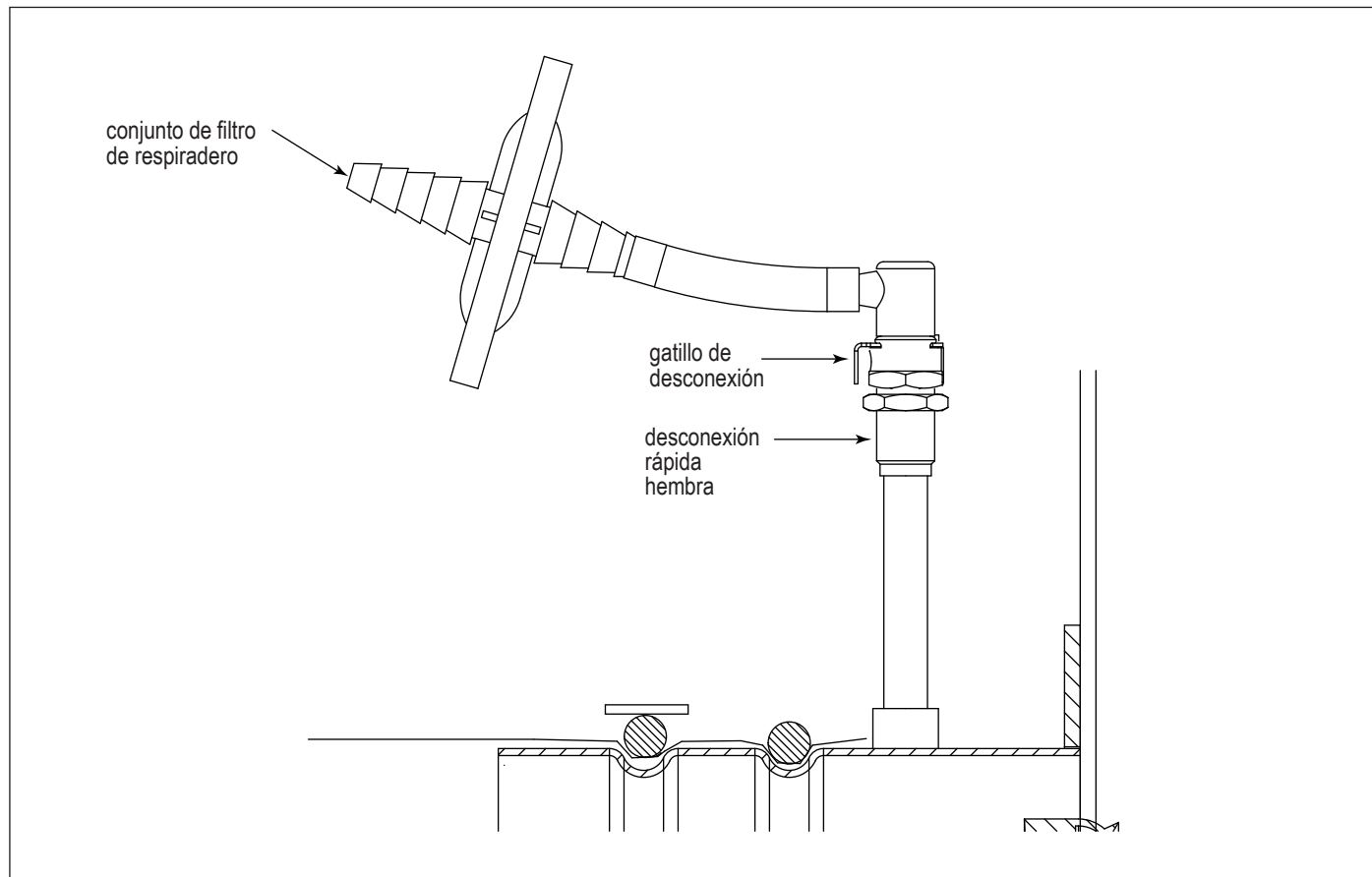


Configuración de la bolsa (vista lateral)

Respiradero de collar BIBO

El respiradero del collar BIBO proporciona un medio para que escape el aire durante la compresión de la bolsa en el collar sin romper la contención. Si es necesario reemplazar el filtro del respiradero, siga el procedimiento descrito a continuación.

1. Presione el gatillo metálico para liberar el filtro del respiradero y desconecte el conjunto.
2. Retire y deseche adecuadamente el filtro del respiradero.
3. Inserte el nuevo filtro de respiradero en la desconexión rápida hembra, asegurándose de que quede bien instalado.



Respiradero de collar BIBO

Bag-Out

Los collares Bag-Out están disponibles para capturar el polvo no peligroso que puede caer de los filtros sucios durante los cambios de filtro.

Nota: Estos collares no son aptos para la prevención de contaminación ni para fines de contención total y no son un sustituto de los collares BIBO. Comuníquese con Donaldson Torit si necesita asistencia para seleccionar el filtro adecuado.

1. Apague el suministro eléctrico al colector.
2. Comience el reemplazo de los filtros por uno de los puertos de acceso a los filtros superiores. Continúe reemplazando los filtros restantes de la fila superior. Proceda a reemplazar los filtros de la fila siguiente. Reemplazar los filtros fila por fila comenzando por la parte superior ayuda a limitar el polvo durante el reemplazo.
3. Retire la cubierta de acceso girando la perilla en sentido antihorario.



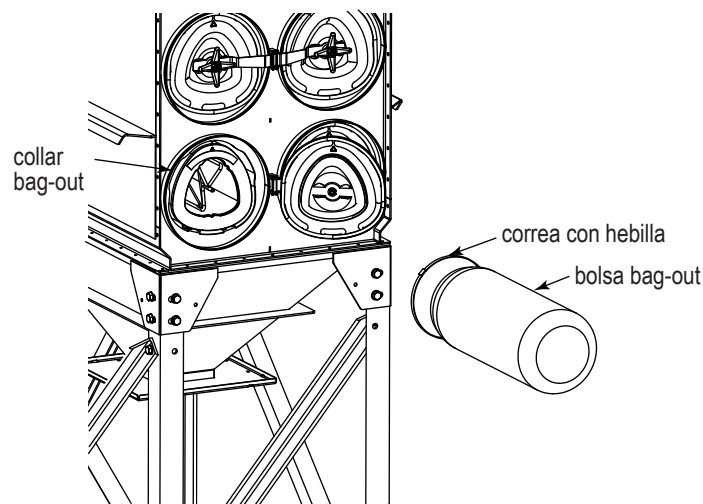
No use la cubierta de acceso para escalar.

4. Rompa el sello entre el cartucho del filtro y la superficie de sellado.
5. Coloque la bolsa Bag-out alrededor del collar que rodea el orificio del puerto. Comenzando desde la parte inferior del collar, enrolle la abertura de la bolsa sobre el borde del collar. Con ambas manos, mueva el collar hasta que la bolsa quede puesta por todo el rededor del cuello. Asegure la bolsa en el collar con la correa con hebilla.
6. Usando la bolsa como guante, tire del filtro hacia el interior de la bolsa.
7. Retire la correa con hebilla que asegura la bolsa. Déjela a un lado para usarla en la bolsa siguiente. Sostenga el filtro y la bolsa durante el retiro para evitar que caiga polvo. Deseche debidamente la bolsa con el filtro adentro.
8. Repita los pasos 5 a 7 para el segundo filtro en el yugo de suspensión.
9. Inspeccione y limpie la superficie de sellado si es necesario.

AVISO

Limpie el polvo del área de sellado del empaque para asegurarse de que el empaque del filtro quede bien sellado.

10. Limpie el polvo que se pueda haber acumulado en las roscas del yugo durante la extracción del filtro.
11. Revise si se acumuló polvo en el área de almacenamiento y limpie si es necesario.
12. Siga las instrucciones de instalación de filtros que se encuentran en la sección Reemplazo de filtro de este manual.



Bag-Out

Instalación de tolva Bag-In/Bag-Out

1. Coloque la bolsa de la tolva BIBO con manga plástica dentro del tambor de 55 galones. Coloque la manga de forma vertical dentro del tambor. Se expandirá y mantendrá la bolsa de forma segura en el interior del tambor de 55 galones.
Nota: El tambor de 55 galones es suministrado por otros proveedores.
2. Coloque el tambor de 55 galones debajo de la cubierta del tambor, conectado a la tolva.
3. Coloque el extremo abierto de la bolsa alrededor de la cubierta del tambor y a través del conjunto de abrazaderas de la cubierta del tambor. La bolsa quedará fuera de la cubierta del tambor pero dentro del conjunto de abrazadera de la cubierta del tambor.
4. Deslice el extremo abierto de la bolsa alrededor del adaptador del collar, que se encuentra debajo de la puerta deslizante. Use la correa con hebilla para sujetar con firmeza la bolsa al adaptador del collar.
5. Coloque la cubierta del tambor cuidadosamente sobre el tambor de 55 galones.
6. Asegure las 4 abrazaderas del conjunto de abrazaderas de la cubierta del tambor al tambor apretando las perillas. Asegúrese de que las abrazaderas enganchen el borde superior del tambor de 55 galones.

Bag-Out de la tolva

Nota: Apague el sistema de limpieza por pulsos antes de utilizar el proceso Bag-In/Bag-Out de la tolva.

1. Dejando la bolsa firmemente sujeta al adaptador del collar, afloje las cuatro abrazaderas en el conjunto de abrazaderas de la cubierta del tambor
2. Levante el conjunto de anillo y cubierta del tambor de 55 galones. Un ayudante debe mantener apartado el conjunto de la cubierta del tambor.
3. Cierre y selle la bolsa cerca del tambor con dos sujetacables colocados a unas 2 pulgadas de distancia entre sí. Corte la bolsa entre los sujetacables.
4. Retire el tambor de debajo de la tolva y deseche adecuadamente el tambor y la bolsa o la bolsa solamente.
5. Afloje la abrazadera de banda de goma y tire del sistema de manga hasta la longitud deseada y colóquelo dentro del tambor de 55 galones. Vuelva a apretar la abrazadera de banda de goma.

Información del producto (El encargado del proceso debe completar y guardar la información para sus registros)

Número de modelo _____	Número de serie _____
Fecha de embarque _____	Fecha de instalación _____
Tipo de filtro _____	
Polvo recolectado _____	
Propiedades del polvo: Kst _____	Pmax _____ MIE _____ MEC _____
Accesorios _____	
Otros _____	

Garantía de Donaldson Industrial Air Filtration

Donaldson garantiza al comprador original que los productos estarán libres de defectos de fabricación y materiales durante los períodos vigentes indicados a continuación: (1) Componentes estructurales principales por un período de diez (10) años desde la fecha de envío; (2) componentes no estructurales y accesorios fabricados por Donaldson, incluidos productos de esclusas Donaldson, ventiladores TBI, ventiladores TRB, productos de colector de humos, componentes de controles eléctricos fabricados por Donaldson y carcasas de post-filtros fabricadas por Donaldson por un período de doce (12) meses desde la fecha de envío; y (3) filtros fabricados por Donaldson por un período de (18) meses desde la fecha de envío.

El comprador es responsable de determinar si los productos cumplen su propósito particular y si son aptos para el proceso y la aplicación previstos. Las declaraciones del vendedor, la información técnica y de ingeniería y las recomendaciones se ofrecen para la conveniencia del comprador y no se garantiza su exactitud ni integridad. Si el vendedor, después de recibir aviso por escrito dentro del período de garantía de que un producto supuestamente no cumple con la garantía del vendedor, y el vendedor, a su exclusiva discreción, determina que dicho reclamo es válido, la única obligación del vendedor y el recurso exclusivo del comprador en caso de incumplimiento de la garantía anterior o la garantía publicada por el vendedor, será, a opción del vendedor, una de las siguientes: (i) reparar o reemplazar el producto, o (ii) reembolsar o dar crédito al comprador por el precio de compra del vendedor. En caso de reparación o reemplazo, el vendedor será responsable del costo de envío de las partes, pero no del trabajo de retirar, reparar, reemplazar o reinstalar el producto supuestamente defectuoso. Pueden usarse productos reacondicionados para reparar o reemplazar el producto y la garantía del producto reparado o reemplazado será el período de garantía restante del producto que se reparó o reemplazó. Nadie que no sea el vendedor puede realizar reparaciones ni modificaciones sin una autorización previa por escrito del vendedor, o esta garantía queda nula. El vendedor garantiza al Comprador que llevará a cabo los servicios de acuerdo con el Documento de ventas y con personal calificado y de manera profesional, de acuerdo con los estándares generales de la industria para servicios similares. Con respecto a los servicios sujetos a un reclamo en virtud de la garantía establecida anteriormente, el vendedor deberá, a su exclusiva discreción, (i) reparar o volver a realizar los servicios correspondientes o (ii) reembolsar o entregar crédito por el precio de los servicios según la tarifa del contrato proporcional y esa será la única obligación y el recurso exclusivo por incumplimiento de la anterior garantía de los servicios. Los productos fabricados por terceros ("Producto de terceros") pueden constituir, contener o estar contenidos, incorporados o instalados, o pueden suministrarse junto con el producto. El comprador acepta que: (a) Los Productos de terceros no se incluyen en la garantía del vendedor de esta Sección 7 y solo tienen la garantía extendida del fabricante original, y (b) la responsabilidad del vendedor en todos los casos se limita solo a productos diseñados y fabricados por el vendedor. EXCEPTO POR LA GARANTÍA DEL VENDEDOR CON RESPECTO A LA TITULARIDAD DE LOS PRODUCTOS, EL VENDEDOR NIEGA Y EXCLUYE EXPRESAMENTE CUALQUIER OTRA GARANTÍA, YA SEA EXPRESA O IMPLÍCITA, ORAL, LEGAL O DE OTRO TIPO, ENTRE LAS QUE SE INCLUYEN, A TÍTULO ENUNCIATIVO, LAS GARANTÍAS DE COMERCIALIZACIÓN, ADECUACIÓN PARA FINES ESPECÍFICOS, OBSERVANCIA DE DERECHOS DE PROPIEDAD INTELECTUAL DE TERCEROS Y TODA OTRA GARANTÍA QUE SURJA DE ASESORÍA TÉCNICA O RECOMENDACIONES, EL CURSO DE LA NEGOCIACIÓN O LA EJECUCIÓN, LAS COSTUMBRES O LOS USOS COMERCIALES. Las obligaciones del vendedor no cubren el desgaste o el deterioro normal ni los defectos de los productos, o el daño que sufran a causa de la instalación incorrecta, un accidente o cualquier utilización, mantenimiento, reparación o modificación de los productos, o cualquier uso que vaya en contra de las instrucciones del Vendedor con respecto al almacenamiento, la instalación, la puesta en marcha o el uso de los productos o de sus capacidades designadas, o bien cualquier uso que, según el criterio exclusivo del vendedor, perjudique el rendimiento o la confiabilidad de los productos, o que someta los productos a abuso, mal manejo, uso indebido o negligencia, o cualquier daño causado por conexiones, interconexiones o uso en entornos imprevistos o no aptos, o por cualquier otra causa que no sea imputable al vendedor; en cuyo caso, los gastos correrán por cuenta del comprador. La garantía del vendedor depende de la exactitud de la información que proporcione el comprador. Cualquier cambio en la información o imprecisión en los datos proporcionados por el comprador anulará esta garantía. El vendedor no garantiza que la operación de los productos será ininterrumpida o libre de errores, que las funciones de los productos cumplirán los requisitos del comprador o su cliente a menos que se haya acordado específicamente, o que los productos funcionen en conjunto con otros productos seleccionados por el comprador o el cliente del comprador para su uso.

Los términos de esta garantía pueden ser modificados únicamente a través de un documento de garantía especial firmado por un Director, un Gerente General o un Vicepresidente de Donaldson. Para asegurar el correcto desempeño operacional de su equipo, utilice solo partes de reemplazo originales de Donaldson.

Este Producto está sujeto a los Términos de venta de Donaldson ("Términos"), cuya copia actualizada se puede consultar en termsofsale.donaldson.com Estos términos se incorporan aquí como referencia. Al adquirir o usar este producto, el usuario acepta estos términos. Los términos se encuentran disponibles en nuestro sitio web o llamando a nuestra línea de Servicio al cliente al 1-800-365-1331.

Mejore significativamente el rendimiento de su recolector con filtros y piezas de repuesto genuinas de Donaldson Torit. **Llame a Donaldson Torit al 800-365-1331.**

Aviso importante

Muchos factores que escapan al control de Donaldson pueden afectar el uso y desempeño de los productos Donaldson en una aplicación particular, incluidas las condiciones en las que se utiliza el producto. Dado que estos factores están bajo el conocimiento y control exclusivo del usuario, es fundamental que el usuario evalúe los productos para determinar si son aptos para el propósito particular y adecuados para la aplicación prevista. Todos los productos, especificaciones de productos, disponibilidad y datos están sujetos a cambios sin previo aviso y pueden variar según la región o el país.



Donaldson.

Donaldson Company, Inc.
Minneapolis, Minnesota

donaldson.com • shop.donaldson.com

Norteamérica

Correo electrónico: donaldsonorit@donaldson.com
Teléfono: (EE. UU.): 800-365-1331 • (MX): 800-343-3639

Australasia

Correo electrónico: marketing.australia@donaldson.com
Teléfono: +61 2 4350 2000
Gratuito: (AU) 1800 345 837 • (NZ) 0800 743 387

China IAF

Correo electrónico: info.cn@donaldson.com
Teléfono: (86) 400-820-1038

Donaldson Europe B.V.B.A.

Correo electrónico: IAF-europe@donaldson.com
Teléfono: + 32 (0) 16 38 38 11

India

Correo electrónico: marketing.India@donaldson.com
Teléfono: +91 124 4807400
Gratuito: 18001035018

Latinoamérica

Correo electrónico: IndustrialAir@donaldson.com
Teléfono: +52 449 300 2442

Sudáfrica

Correo electrónico: SAMarketing@donaldson.com
Teléfono: +27 11 997 6000

Sudeste asiático IAF

Correo electrónico: IAF.SEA@donaldson.com
Teléfono: (65) 63117373

IOM AG8259811 (SPM), Revisión 4 (Mayo de 2023) ©2014 Donaldson Company, Inc. Donaldson, Torit, Downflo, Delta P, Delta P Plus, Fibra-Web, Ultra-Web y el color azul son marcas comerciales de Donaldson Company, Inc. Todas las demás marcas pertenecen a sus respectivos propietarios.