

Donaldson®  
Torit®

**DOWNFLO® OVAL  
DUST COLLECTORS**  
ダウンフロー オーバル DFO

**ULTRA-WEB®**

High Efficiency **Fine Fiber Filters** Built to Last



# ダウンフローオーバルの誕生は、楕円形のカートリッジフィルターの開発から始まりました。

新しい技術で常に進化を続けるドナルドソンのダウンフロー方式集塵機に、ユニークなオーバル形状（楕円形）フィルター搭載のダウンフローオーバル（DFO）が登場しました。カートリッジフィルタと本体の形状を見直し、エアフローエリアを増加させると同時に、フィルターの払落し性能を大幅に改善。これにより従来型の真円形フィルターと比べ、25%の処理風量アップ（当社比）しました。



## 特長

### ● 処理風量が大幅にアップ

従来の集塵機と比べ処理風量 25%アップ（当社比）

### ● 「オーバル」カートリッジフィルタ

カートリッジフィルタは、ユニークな形状のオーバル型（楕円形）。さらにドナルドソン独自のウルトラウェブろ材によりロングライフ  
フィルター交換回数が減り、ランニングコスト削減

### ● 設置も簡単

必要なものを全て備えたパッケージタイプのスモールシリーズもラインアップ  
簡単設置後、即運転可能 ※対応機種（DFO/1-1/2-2/3-3）

### ● コンパクトデザイン

従来型と比べ設置面積が小さく、限られたスペースへも設置可能

### ● 簡単メンテナンス

ワンタッチ式クイックリリースハンドル採用  
フィルター交換が、さらに簡単

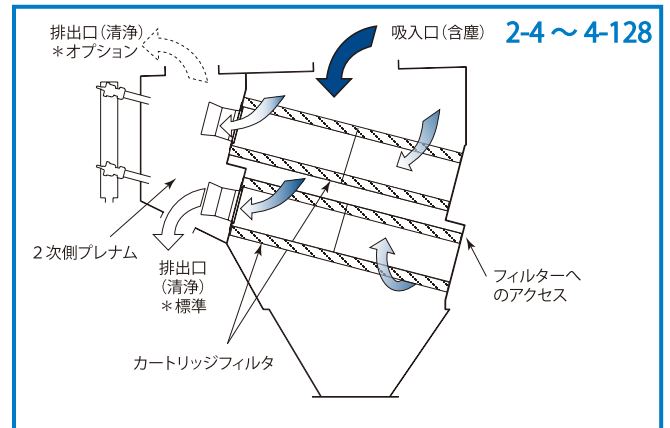
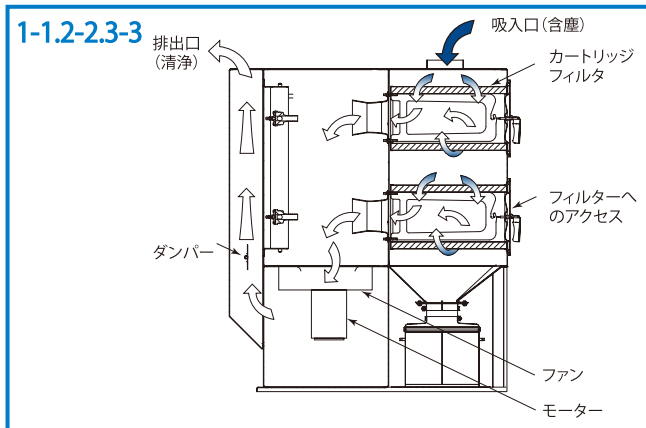
### ● フィルター効率アップ

コンピューター解析により独自開発パルス洗浄技術「Extralife™フィルタークリーニングシステム（自動逆洗システム）」採用  
フィルター効率アップとロングライフを実現

### ● 豊富な本体サイズ

ご使用環境に合わせた選択可能な豊富なラインナップ

## 運転原理 エアフロー



## 簡単メンテナンス ワンタッチ式クイックリリースハンドル付カバーでフィルター交換が簡単



## 凸面形状のサイドパネル

凸面形状を持つ新しい本体デザインは、流入空気を整流するのに加え、フローエリアを拡張しました。またフィルター間に、より多くのスペースを与え、流速を遅く抑えるだけでなくフィルターの摩擦を低減します。

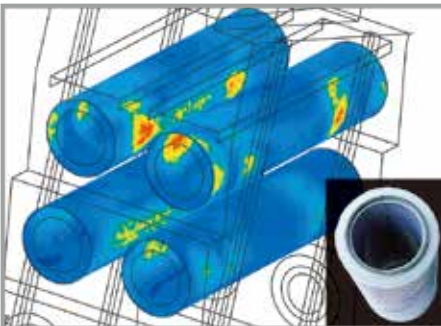
# ハイパフォーマンス「オーバルカートリッジテクノロジー」

## FLUENT® 速度解析モジュリング

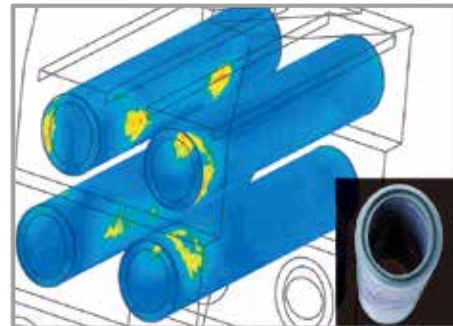
FLUENT® 速度解析ソフトを使い、従来フィルターと比較すると、オーバルカートリッジフィルタは、従来フィルターより流速の速いエリアが少ない。という結果でした。

この結果から、オーバルカートリッジフィルタは、従来の真円形フィルタと比べ、摩擦を引き起こす流速を遅く抑えることで、25%の処理風量アップを実現。さらに、フィルタ摩擦が大幅に低減されることで、長時間の使用が可能となります。

従来型集塵機 207 m³/min



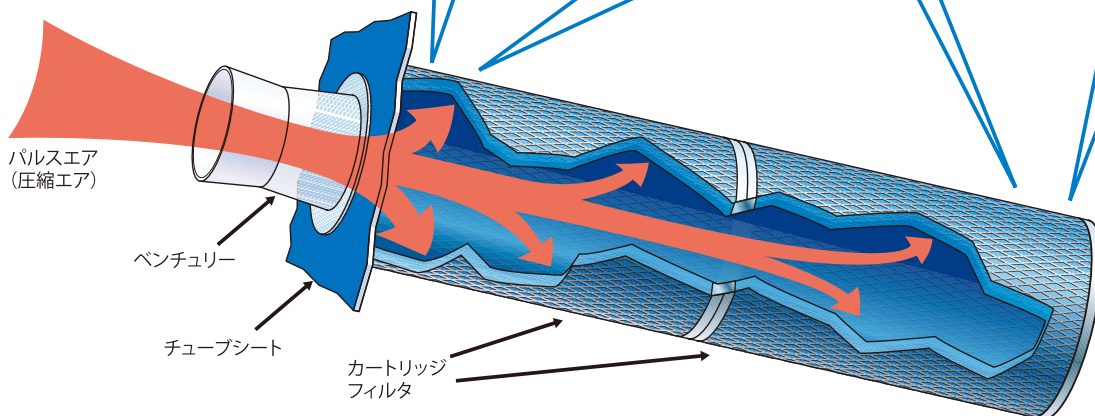
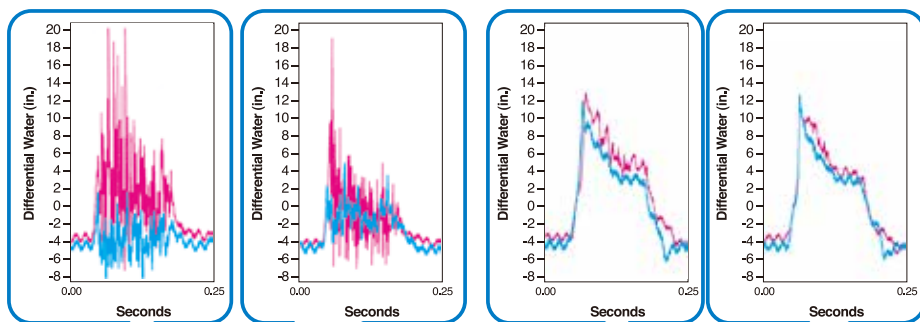
ダウンフローオーバル 259 m³/min



## パルス自動逆洗システム

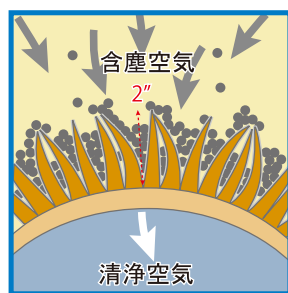
「Extralife™ フィルタークリーニングシステム」(自動逆洗システム)は、コンピューター解析による独自開発のパルス洗浄技術を採用しています。

フィルタ内に圧縮エアを噴射し付着したダストを払い落とし、フィルタの高效率と高寿命を維持します。

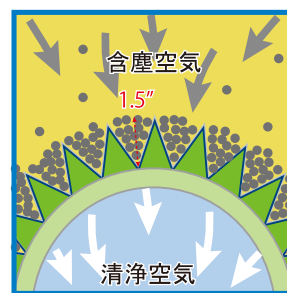


## ショートプリーツカートリッジフィルタ

高さを短縮し硬く曲がりにくくなったプリーツは、その間隔の均等保持ができ、これまでフィルタの払落し性低下の一因とされていた捕集物の凝集を最小限に抑えることが可能となり、フィルタのパルス洗浄効率が大幅アップしました。



従来型真円カートリッジ

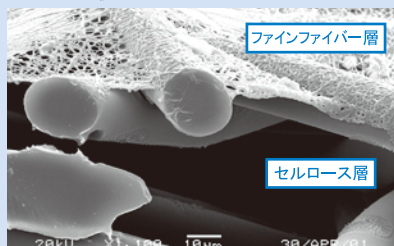


オーバルカートリッジ

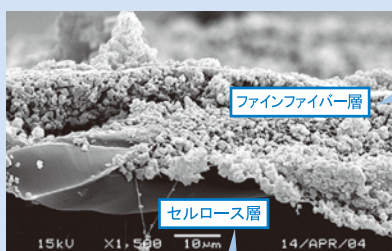
## ULTRA-WEB® High Efficiency Fine Fiber Filters Built to Last

ウルトラウェブは、ドナルドソンが独自に開発したファインファイバー層を持つ高性能フィルターろ材です。

未使用ウルトラウェブ断面



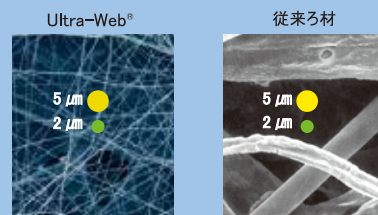
使用后ウルトラウェブ断面



粉じんがセルロース層まで浸透しにくい

従来ろ材とUltra-Web®の比較

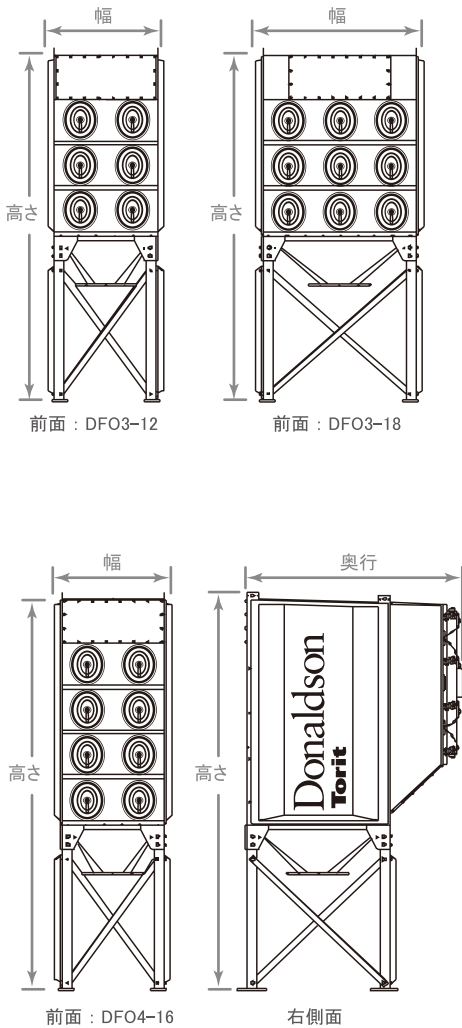
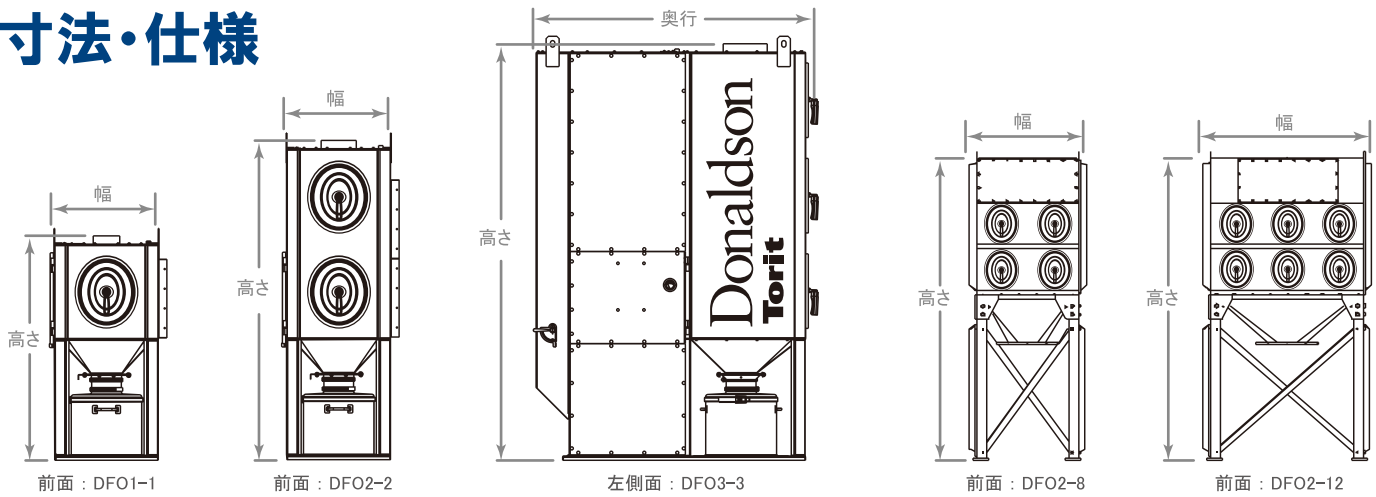
(電子顕微鏡写真 ×1000倍)



Ultra-Web®: 微細粉じんをろ材表面で捕捉 (目詰まりにくい)  
従来ろ材: 微細粉じんをろ材内部で捕捉 (目詰まりしやすい)

帯電防止または、難燃性のフィルタ対応可  
捕集効率 99.9% (中位径 2µm 粒子において)

## 寸法・仕様



| 型式*1     | 公称風量<br>(m <sup>3</sup> /min) | フィルター<br>本数 | ウルトラウェブ<br>ろ過面積<br>(m <sup>2</sup> ) | パルプ数 | 質量<br>(kg) | 機器寸法 (mm) |        |        |
|----------|-------------------------------|-------------|--------------------------------------|------|------------|-----------|--------|--------|
|          |                               |             |                                      |      |            | 幅         | 高さ     | 奥行     |
| DFO 1-1  | 3 - 23                        | 1           | 17.7                                 | 1    | 362.9      | 762.0     | 1320.8 | 1651.0 |
| DFO 2-2  | 6 - 46                        | 2           | 35.4                                 | 2    | 453.6      | 762.0     | 1879.6 | 1651.0 |
| DFO 3-3  | 9 - 68                        | 3           | 53.1                                 | 3    | 589.7      | 762.0     | 2438.4 | 1651.0 |
| DFO 2-4  | 11 - 91                       | 4           | 70.8                                 | 4    | 499.0      | 1143.0    | 3017.5 | 1574.8 |
| DFO 2-8  | 22 - 181                      | 8           | 141.6                                | 4    | 725.7      | 1143.0    | 3246.1 | 2133.6 |
| DFO 2-12 | 33 - 272                      | 12          | 212.4                                | 6    | 952.5      | 1651.0    | 3246.1 | 2133.6 |
| DFO 2-16 | 44 - 362                      | 16          | 283.2                                | 8    | 1,406.1    | 2159.0    | 3246.1 | 2133.6 |
| DFO 3-6  | 17 - 136                      | 6           | 106.2                                | 6    | 635.0      | 1143.0    | 3490.0 | 1574.8 |
| DFO 3-12 | 33 - 272                      | 12          | 212.4                                | 6    | 907.2      | 1143.0    | 3721.1 | 2166.6 |
| DFO 3-18 | 49 - 407                      | 18          | 318.6                                | 9    | 1,270.1    | 1651.0    | 3721.1 | 2166.6 |
| DFO 3-24 | 65 - 543                      | 24          | 424.8                                | 12   | 1,496.9    | 2159.0    | 3721.1 | 2166.6 |
| DFO 3-36 | 97 - 814                      | 36          | 637.2                                | 18   | 2,766.9    | 3175.0    | 3721.1 | 2166.6 |
| DFO 4-16 | 44 - 362                      | 16          | 283.2                                | 8    | 1,088.6    | 1143.0    | 4193.5 | 2166.6 |
| DFO 4-32 | 87 - 724                      | 32          | 566.4                                | 16   | 1,905.1    | 2159.0    | 4193.5 | 2166.6 |
| DFO 4-48 | 130 - 1085                    | 48          | 849.6                                | 24   | 3,356.6    | 3175.0    | 4193.5 | 2166.6 |

\*1 最初の数字：パワーモジュール内のフィルターエレメント数 次の数字：パワーモジュール数  
 \*2 新品エレメント使用時の値  
 \*3 アクセサリー・オプション除く

その他の機種については、お問い合わせください。

## 注意事項

ドナルドソン社製品が使用されている状況下においても、特別な製品構成(ドナルドソン社製品組込製品等)における当該ドナルドソン社製品の使用および性能は、ドナルドソン社の制御を超える多くの要因により影響をおよぼされる可能性があります。これらの要因は、ユーザー様の見識とコントロールの範囲内の特別なものであるため、ユーザー様は、当該ドナルドソン製品がその特別の目的に適合し、ユーザー様の製品構成(ドナルドソン製品組込製品等)に適しているかどうかを判断するために評価することが必要不可欠です。そして、すべてのドナルドソン社製品、製品仕様、有用性およびデータは、ドナルドソン社によって予告なしに変更されることがあり、地域や国によって異なる場合があります。

※本カタログ記載内容は予告なく変更される場合がございます。あらかじめご了承ください。



## 日本ドナルドソン株式会社

### インダストリアルエアフィルトレーション事業部

〒190-0022 東京都立川市錦町1-8-7 TEL 042-540-4114

jp-ndl.ifsweb@donaldson.com  
www.donaldson.com

F118006-JA Downflo Oval Dust Collector Brochure  
 ©2017-2024 Donaldson Company, Inc. Donaldson, Torit, Downflo, iCue, Ultra-Web, Fibra-Web, Ultra-Tek, Thermo-Web, Torit-Tex and the color blue are marks of Donaldson Company, Inc. All other marks belong to their respective owners.  
 Printed in Japan. IAF2411d

**North America**  
 Email: donaldson@donaldson.com  
 Phone: (USA): +1-800-365-1331  
 (MX): +1-800-343-36-39

**Australasia**  
 Email: marketing.australia@donaldson.com  
 Phone: +61-2-4350-2000  
 Toll Free: (AU) +1800-345-837  
 (NZ) +0800-743-387

**China**  
 Email: info.cn@donaldson.com  
 Phone: +86-400-820-1038

**Donaldson Europe B.V.B.A.**  
 Email: IAF-europe@donaldson.com  
 Phone: +32-16-38-3811

**India**  
 Email: info.difs@donaldson.com  
 Phone: +91-124-4807-400 • +18001035018

**Korea**  
 Email: iaf-kr@donaldson.com  
 Phone: +82-2-517-3333

**Latinoamerica**  
 Email: IndustrialAir@donaldson.com  
 Phone: +52-449-300-2442

**South Africa**  
 Email: SAMarketing@donaldson.com  
 Phone: +27-11-997-6000

**Southeast Asia**  
 Email: IAF.SEA@donaldson.com  
 Phone: +65-6311-7373