

Donaldson[®]
Torit[®]

DOWNFLO[®] EVOLUTION
DUST COLLECTORS

ダウンフロー エボリューション DFE

UP TO **40%**
小型化 (当社比)



進化したデザイン カートリッジコレクターの決定版

『ダウンフロー エボリューション DFE』は、従来のカートリッジ型集塵機と比べ、より効果的なパフォーマンスを持ちながら、最大 40%小型化^{*1}した新しいデザインにより、フィルター本数を大幅削減し、低コストを実現させた画期的な製品です。

*1 当社比



革新的なエアフロー技術

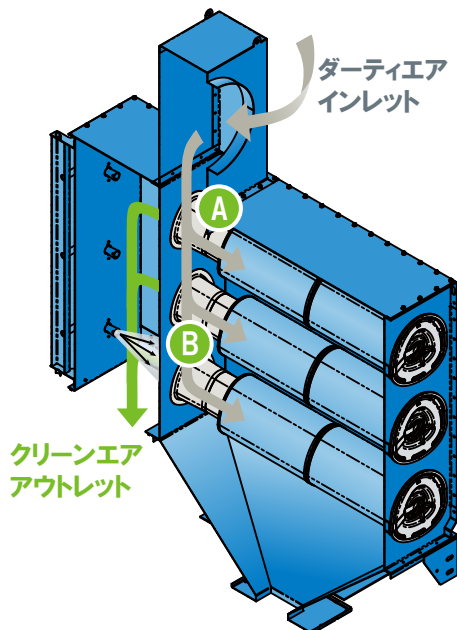
含塵エアを緻密に計算されたドロップアウトゾーンへ送り、フィルター負荷を低減

優れたフィルタークリーニング

MaxPulse™クリーニングシステムにより、払い落とし性能が大幅に向上

業界最高レベルのフィルターデザイン

新デザインのフィルターが、より効果的なパフォーマンスと、より簡単なフィルター交換を実現



エアフロー技術

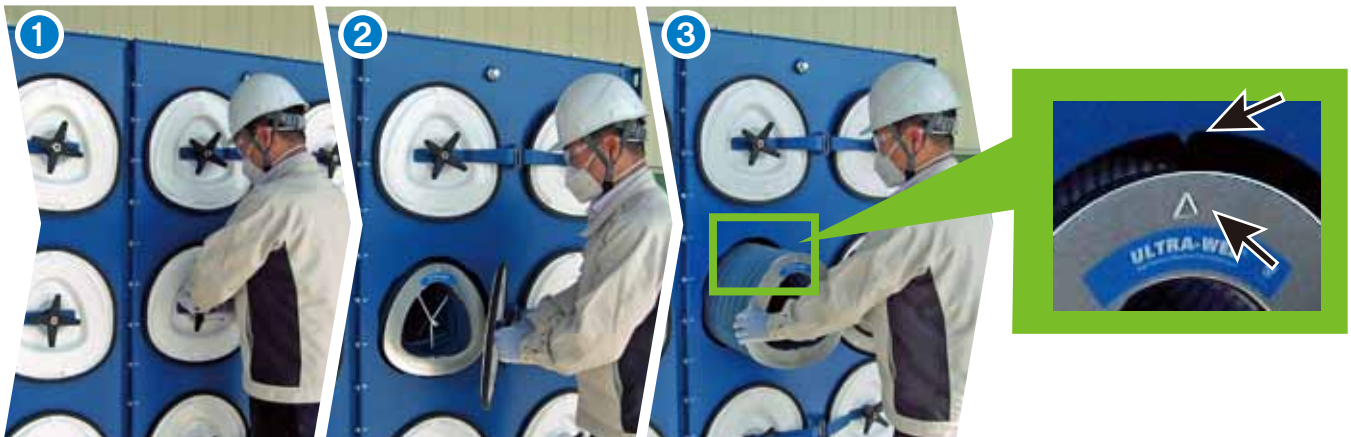
『ダウンフロー エボリューション DFE』の集塵システムは様々な設計機能を組み合わせることで、これまでに無い優れた性能を発揮します。

- A** メタル ベンチュリ
- B** ドロップアウトゾーン

- 大きめのダストはプレセパレーションにて処理
- 従来のバッフル型より低圧力損失
- フィルターの摩耗は最小限

簡単なフィルター交換

フィルターエレメントのエンドキャップ内部は特殊な形状となっており、ヨーク（フィルター支持金具）にぴったりとはまります。非対称にデザインされたヨークを使うことで、フィルターの装着、密閉、パルスクリーニングの一連の流れを、正しく確実に行うことができます。



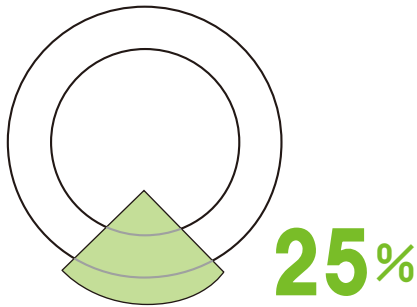
- 1** ノブを緩めます。
- 2** フィルターカバーを開けます
- 3** 使用済のフィルターを引き出し、新しい交換フィルターを印に合わせて正しく装着します。

(フィルター交換に特別な工具は不要です。ダスト室に入ることなく交換作業ができます。)

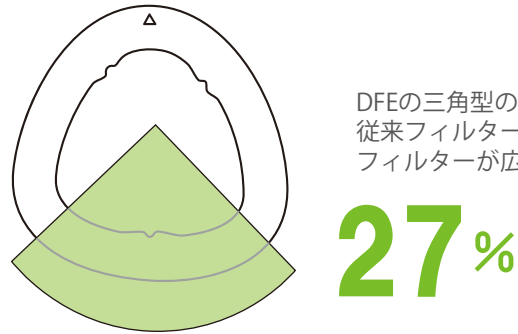
三角型のフィルター

含塵エアから捕集されたダストはパルスクリーニングシステムにより最終的に本体下部のホッパーに回収されます。DFEのユニークなフィルター形状は、他のカートリッジと比べ底部にメディアが広がっているため、パルス（圧縮エア）により払い落とされたダストは、そのままホッパーへと送り込まれます。

従来のフィルター



DFE 三角型のフィルター

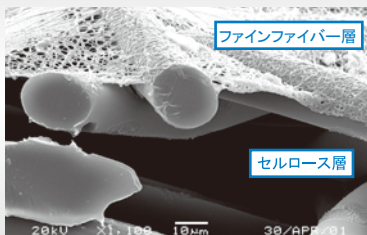


DFEの三角型のフィルターは従来フィルターより、底部にフィルターが広がっています。

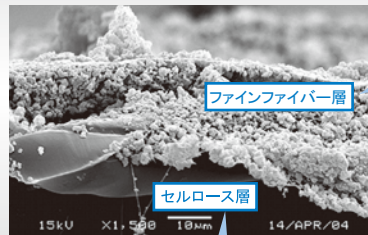
ULTRA-WEB® Fine Fiber Filtration by Donaldson

ウルトラウェブは、ドナルドソンが独自に開発したファインファイバー層を持つ高性能フィルター素材です。

未使用ウルトラウェブ断面



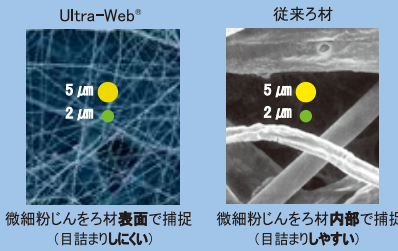
使用后ウルトラウェブ断面



粉じんがセルロース層まで浸透しにくい

従来材と Ultra-Web® の比較

(電子顕微鏡写真 ×1000倍)



微細粉じんをろ材表面で捕捉
(目詰まりしにくい)

微細粉じんをろ材内部で捕捉
(目詰まりしやすい)

帯電防止または、難燃性のフィルター対応可
捕集効率 99.9% (中位径 2µm 粒子において)

用途

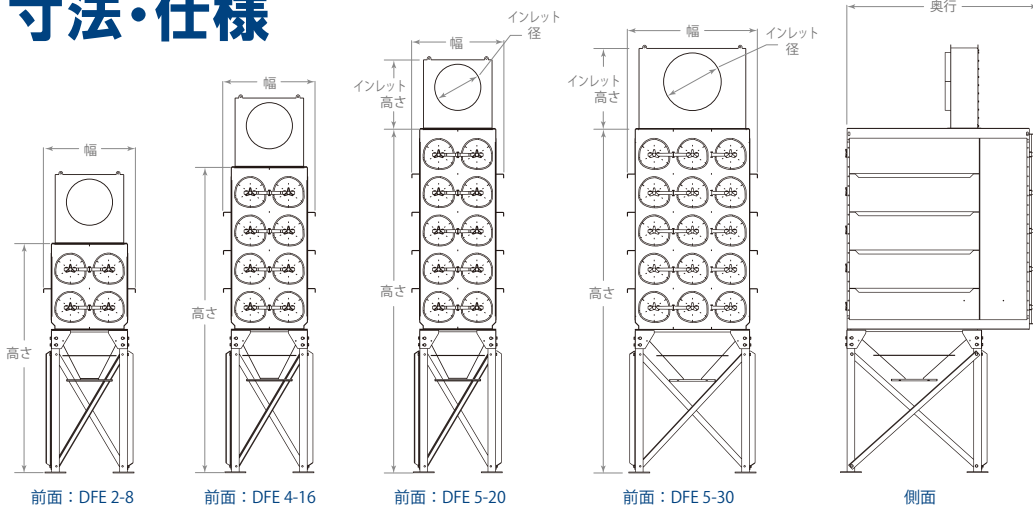
研削 研磨 プラズマカッティング 製薬 溶射 溶接 金属加工 ガラス 等



標準運転条件

耐震強度	耐風強度	本体耐圧	必要圧縮空気	本体耐熱	制御用電源
S ₅ =1.5G S ₁ =0.6G	40.2m/s	-6.2 ~ +2.5kPa	0.62 ~ 0.69 MPa (1モジュール当たりのエア消費量0.255Nm ³ /min)	65℃	AC100/120 V, 50/60 Hz

寸法・仕様



インレット径 (mm)	インレット高さ (mm)
250 - 400	610
425 - 600	915
650 - 800	1,067
850 - 1050	1,219

型式	フィルター本数	ろ過面積 (m ²)	バルブ数	概算重量 (kg) *2	本体寸法(mm)		
					高さ	幅	奥行
DFE 2-4	4	94.4	4	857	2,794	1,219	1,905
DFE 3-6	6	141.6	6	1,043	3,302	1,219	1,905
DFE 2-8	8	188.8	4	1,043	3,048	1,219	2,565
DFE 2-12	12	283.2	6	1,316	3,048	1,727	2,565
DFE 3-12	12	283.2	6	1,043	3,556	1,219	2,565
DFE 4-16	16	377.6	8	1,497	4,064	1,219	2,565
DFE 3-18	18	424.8	9	1,588	3,556	1,727	2,565
DFE 5-20	20	471.9	10	1,746	4,572	1,219	2,565
DFE 3-24	24	566.3	12	2,041	3,556	2,235	2,565
DFE 4-24	24	566.3	12	1,855	4,064	1,727	2,565
DFE 5-30	30	707.9	15	2,177	4,572	1,727	2,565

型式	フィルター本数	ろ過面積 (m ²)	バルブ数	概算重量 (kg) *2	本体寸法(mm)		
					高さ	幅	奥行
DFE 4-32	32	755.1	16	2,359	4,064	2,235	2,565
DFE 3-36	36	849.5	18	2,585	3,556	3,251	2,565
DFE 5-40	40	943.9	20	2,812	4,572	2,235	2,565
DFE 3-48	48	1,132.7	24	3,719	3,556	4,267	2,565
DFE 4-48	48	1,132.7	24	3,039	4,064	3,251	2,565
DFE 3-60	60	1,415.8	30	4,490	3,556	5,283	2,565
DFE 5-60	60	1,415.8	30	3,493	4,572	3,251	2,565
DFE 4-64	64	1,510.2	32	4,309	4,064	4,267	2,565
DFE 3-72	72	1,699.0	36	5,262	3,556	6,299	2,565
DFE 4-80	80	1,887.8	40	5,216	4,064	5,283	2,565
DFE 5-80	80	1,887.8	40	4,990	4,572	4,267	2,565

*2: オプション付属品を除く



安全にご使用いただくために

- 本機は粉塵爆発や火災の恐れがない一般粉塵を集塵対象とします。次の物質は吸引しないでください。
 - ・揮発性のある可燃性物質・・・マグネシウム、アルミニウム、チタン、亜鉛、エポキシなど
 - ※上記物質や爆発性のある可燃性物質でも爆発等級によっては検討も可能ですのでお問い合わせください。
 - ・引火性物質・・・ガソリン、シンナー、ベンジン、灯油、塗料など
 - ・火花・・・火花、火花を含む粉塵
 - ・火種・・・たばこの吸い殻、灰など
- 本機は防爆仕様ではありません。法令等で定める危険場所には設置できません。
 - ※上記雰囲気でも、防爆等級によっては検討も可能ですのでお問い合わせください。
- 引火性・爆発性・腐食性物質の霧・煙・ガスが滞留している場所や、これらの付近では使用しないでください。
- 使用環境温度は0～40℃です。
- 感電防止のため必ずアースを接続してください。
- 粉塵は毎日排出して、回収缶、ホッパーにためないでください。



日本ドナルドソン株式会社
インダストリアルエアフィルトレーション事業部

TEL 042-540-4114
FAX 042-540-4470

〒190-0022
東京都立川市錦町1-8-7

jp-ndl.ifsweb@donaldson.com
www.donaldson.com