



Donaldson
FILTRATION SOLUTIONS

РУКОВОДСТВО ПО УСТАНОВКЕ, ЭКСПЛУАТАЦИИ И ТЕХНИЧЕСКОМУ ОБСЛУЖИВАНИЮ

Уловители масляного тумана WSO Flex



СОДЕРЖАНИЕ

ПРАВИЛА ТЕХНИКИ БЕЗОПАСНОСТИ	4
ВСТУПЛЕНИЕ	6
Информация о продукте	6
Функционирование	6
ПЕРЕД УСТАНОВКОЙ.....	8
Место расположения.....	8
Требуемые инструменты и оборудование	8
Доставка и осмотр	8
УСТАНОВКА.....	9
Разгрузка и транспортировка на место.....	9
Советы по установке.....	9
Установка и сборка.....	11
Контроллер и электрика.....	23
ПРЕДПУСКОВОЙ КОНТРОЛЬНЫЙ ЛИСТ.....	26
КАЛЕНДАРНЫЙ ПЛАН РАБОТ.....	27
ОБСЛУЖИВАНИЕ.....	28
Приемный бункер / отбойный сепаратор	28
Колба для улавливания	28
Замена фильтровальных элементов.....	28
РУКОВОДСТВО ПО УСТРАНЕНИЮ НЕИСПРАВНОСТЕЙ	33
ДЕКЛАРАЦИЯ СООТВЕТСТВИЯ ЕС	A1

СПИСОК РИСУНКОВ

Рисунок 1: Эксплуатационная схема	7
Рисунок 2: Машины в закрытом исполнении.....	9
Рисунок 3: Шлифовальная машина с мокрой поверхностью	10
Рисунок 4: Варианты монтажа.....	10
Рисунок 5: WSO Flex потолочный монтаж - вариант 1	12
Рисунок 6: WSO Flex потолочный монтаж - вариант 2	13
Рисунок 7: Стенд с регулируемым монтажом	15
Рисунок 8: Виброизоляция.....	16
Рисунок 9: Данные об уплотнении	17
Рисунок 10: Teleduct.....	18
Рисунок 11: Приемный бункер с пакетом гибких воздуховодов.....	19
Рисунок 12: Приемный бункер / отбойный сепаратор	21
Рисунок 13: Колба для улавливания.....	22
Рисунок 14: Установленный контроллер	24
Рисунок 15: Пульт дистанционного управления	25
Рисунок 16: Фильтр первой ступени.....	29
Рисунок 17: Извлечение фильтра первой ступени	29
Рисунок 18: обмотка Dryflo.....	30
Рисунок 19: Замена фильтровального элемента 2-й ступени	31
Рисунок 20: Замена HEPA-фильтра или фильтра 3-й ступени	32

ПРАВИЛА ТЕХНИКИ БЕЗОПАСНОСТИ

Это руководство в соответствующих разделах содержит конкретную информацию о мерах предосторожности, касающуюся безопасности работников. Чтобы избежать опасных ситуаций, мы даем вам следующие рекомендации:



Относится к категории специальной информации о том, как наиболее эффективно использовать уловитель масляного тумана.



Относится к категории специальной информации, предназначенной предотвратить причинение ущерба.



Относительно к категории специальной информации, предназначенной для предотвращения травм или смерти.



Уловитель масляного тумана был построен в соответствии с современными стандартами и признанными правилами безопасности. Тем не менее, если с ним не обращаться осторожно, это может подвергнуть людей риску, а также привести к повреждениям.



Уловитель масляного тумана должен использоваться только в технически исправном состоянии, в соответствии с его назначением и инструкциями, изложенными в руководстве по эксплуатации. Поэтому любые функциональные нарушения, особенно те, которые влияют на безопасность, должны быть немедленно устранены.



Обязательно проведите надлежащее обучение операторов перед вводом в эксплуатацию. Уловитель масляного тумана предназначен исключительно для использования в соответствии с комплектом поставки, чертежами и ведомостью технических характеристик.



Уловитель масляного тумана не предназначен для применения с горючими веществами, представляющими потенциальную опасность взрыва.



Уловители масляного тумана WSO Flex могут использоваться только для масел с НПВ >15 г/м³. f) Масляный туман является потенциально легковоспламеняющимся, и уловители масляного тумана WSO Flex подходят только для работы в условиях температуры окружающей среды и для работы с жидкостями с температурой воспламенения >65°C.



Не допускается попадание зажженных сигарет или любых горящих предметов в систему уловителя масляного тумана.



Регулярное техническое обслуживание важно для хорошей эффективности работы вашего уловителя масляного тумана. Рациональный пользователь оборудования Donaldson должен консультироваться и соблюдать все соответствующие Нормы противопожарной безопасности и / или другие соответствующие нормы при определении местоположения и эксплуатации оборудования для улавливания масляного тумана. Ручное устройство отключения питания необходимо для каждого источника электропитания в соответствии с Декларацией о соответствии.



Во избежание несчастных случаев должна исключаться возможность доступа к рабочему колесу вентилятора во время работы. Обратитесь к Декларации о соответствии.



Отключите питание перед проведением сервисного обслуживания. Все электромонтажные работы должны выполняться квалифицированным электриком в соответствии с местными нормами и правилами.



Все открытые токопроводящие части электрооборудования и уловитель масляного тумана должны быть подключены к цепи защиты (см. Декларацию о соответствии).



Уловители масляного тумана не включают в себя оборудования для пожаротушения. Следует проконсультироваться с изготовителем оборудования для пожаротушения, знакомым с этим типом источника пожароопасности и местными нормами пожаропредупреждения, для получения рекомендаций и установки соответствующего оборудования для тушения пожаров.



Уловители масляного тумана WSO Flex нельзя размещать или эксплуатировать в потенциально взрывоопасных средах, как указано в Декларации о соответствии, если иное не указано на заводской табличке блока и в комплекте поставки.



Пользователь уловителя масляного тумана несет ответственность за удаление любых загрязнений, образующихся в процессе эксплуатации, в соответствии с местными правилами.



Работа вентилятора уловителя масляного тумана WSO Flex должна быть взаимосвязана с процессом образования масляного тумана таким образом, чтобы в случае отказа вентилятора образование масляного тумана было немедленно прекращено, чтобы предотвратить повышение уровня концентрации до небезопасного.

ВСТУПЛЕНИЕ

Информация о продукте

Уловитель масляного тумана WSO Flex используется для сбора содержащихся в воздухе туманов. Независимо от того, решаете ли вы проблему загрязнения воздуха или это является частью производственного процесса, уловитель масляного тумана обеспечивает высокоэффективное непрерывное онлайн-улавливание масляного тумана.

Уловитель масляного тумана WSO Flex предназначен для улавливания масляных туманов, туманов вододисперсионных и синтетических смазочно-охлаждающих жидкостей во время различных циклов технологической обработки и других промышленных процессов. Блок также будет собирать небольшое количество пыли во время циклов технологической обработки. Благодаря опциональному фильтру HEPA (Высокоэффективный фильтр очистки воздуха) во время циклов технологической обработки также может улавливаться дым.

Фильтровальный элемент является основным компонентом уловителя масляного тумана. Этот фильтровальный элемент помогает обеспечить выпуск в окружающую среду только очищенного воздуха.

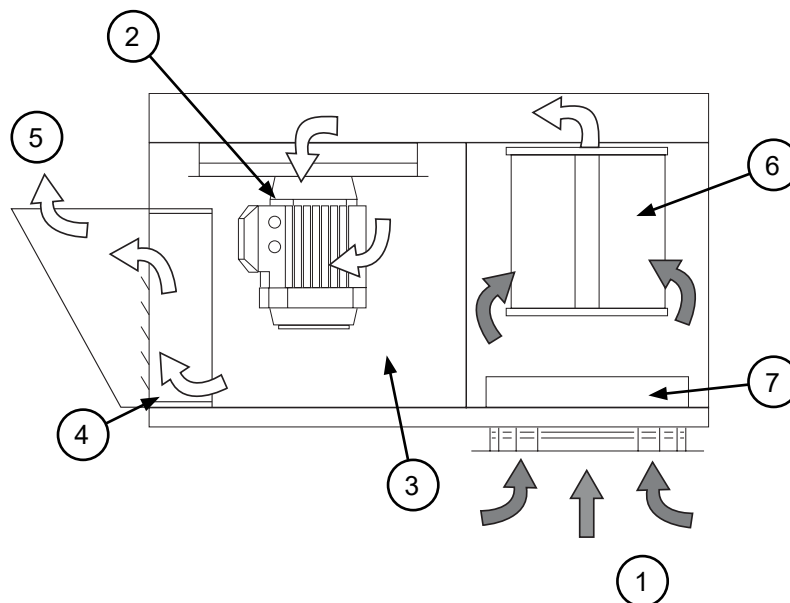
Для получения ответов на ваши вопросы, у вашего местного представителя или дистрибьютора Donaldson доступны техническая поддержка и сервисное обслуживание.

Функционирование

Во время работы загрязненный воздух поступает в уловитель масляного тумана WSO Flex через впускное отверстие для грязного воздуха, расположенное на нижней части блока. Затем воздух проходит через фильтр первой ступени, который предназначен для сбора и соединения крупных капель и частиц. После прохождения через фильтр первой ступени воздух все еще содержит более мелкие капли тумана. Обмотка фильтровального элемента второй ступени обеспечивает следующий уровень фильтрации. Эта стандартная обмотка фильтровальных элементов предназначена для сбора и соединения мелкого тумана в более крупные капли. Вертикальная ориентация обмотки способствует дренажу капель. Обмотка фильтровального элемента также собирает частицы, которые могут находиться в воздушном потоке, продлевая срок службы фильтровального элемента третьей ступени.

На третьей и наиболее эффективной ступени фильтрации воздух проходит через фильтровальный элемент.

Когда частицы тумана объединяются и образуют более крупные капли, капли становятся достаточно большими, чтобы стекать по фильтровальному элементу. Во время работы капли будут стекать как внутри, так и снаружи фильтровального элемента. Отфильтрованный воздух выходит из фильтровального элемента в камеру чистого воздуха, откуда он выходит через выпускное отверстие для чистого воздуха и может быть рециркулирован в окружающую среду.



- 1 Впускное отверстие для грязного воздуха
- 2 Комплект вентилятора
- 3 Камера чистого воздуха
- 4 Опциональный фильтр HEPA
- 5 Выпускное отверстие для чистого воздуха
- 6 Фильтровальный элемент второй ступени
- 7 Фильтр первой ступени

Рисунок 1: Эксплуатационная схема

ПЕРЕД УСТАНОВКОЙ

Место расположения

Уловитель масляного тумана WSO Flex должен быть расположен с учетом:

- дренажа бункера
- кратчайших прогонов впускного и выпускного воздухопроводов
- наибольшего радиуса изгиба колен
- легкости доступа к электрическим соединениям
- удобства обслуживания



Обратитесь к техническому паспорту и чертежам для определения веса и размеров уловителя масляного тумана.

Для расчета фундамента или несущей конструкции учитывайте следующие факторы:

- вес уловителя масляного тумана
- собираемый материал
- все вспомогательное оборудование
- временные нагрузки

Требуемые инструменты и оборудование

- кран / вилочный погрузчик
- стропы / скобы и соответствующее подъемное оборудование
- стандартные инструменты (например, отвертки, гаечные ключи и т. д.)
- дрель
- трубный герметик
- уровень
- пила возвратно-поступательного действия

Доставка и осмотр



Уловитель масляного тумана обычно поставляется при помощи грузового автотранспорта в виде полностью смонтированного уловителя масляного тумана, и он должен быть проверен на наличие повреждений, которые могли возникнуть во время транспортировки. Сравните полученные детали с упаковочным листом. В случае повреждения или отсутствия деталей сообщите об этом в компанию по доставке и вашему местному представителю Donaldson.

Части, поставляемые отдельно (в зависимости от вашего заказа):

- стенд с регулируемым монтажом
- колба для улавливания
- приемный бункер с пакетом гибких воздухопроводов
- втулки впускного отверстия
- приемный бункер / отбойный сепаратор
- запасные части
- аппаратные средства / герметик

УСТАНОВКА

Разгрузка и транспортировка на место



Перед разгрузкой удалите все упаковочные материалы и обвязку.

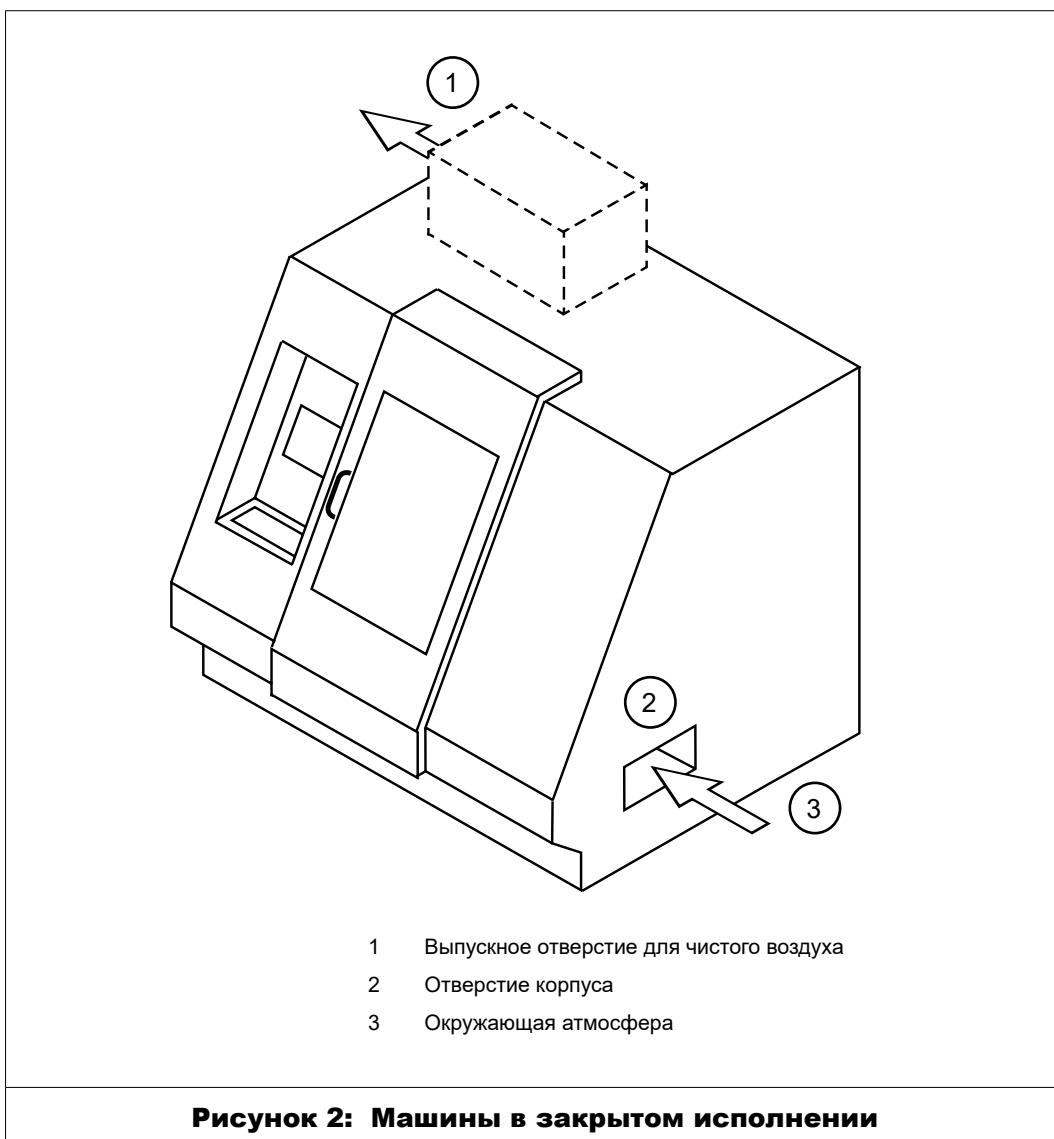


Для разгрузки, транспортировки и установки уловителя масляного тумана рекомендуется использовать кран или вилочный погрузчик.

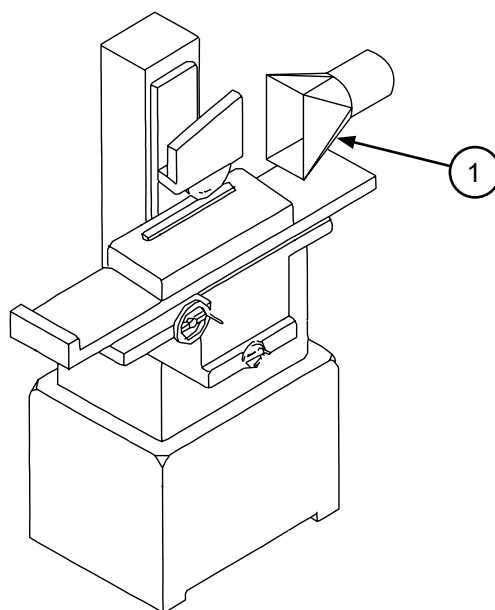
Подсоедините подъемный строп к рым-болтам с помощью штифтов с головкой и отверстием под шплинт и равномерно распределите нагрузки. При необходимости используйте крановую балку крепления погрузочных захватов. При использовании вилочного погрузчика, надежно закрепите блок на вилочном погрузчике, используя ремни, которые обвязаны вокруг блока и мачты вилочного погрузчика.

Советы по установке

Машины в закрытом исполнении: не устанавливайте впускное отверстие уловителя масляного тумана непосредственно над отверстием (например, транспортер стружки в токарном центре с ЧПУ)



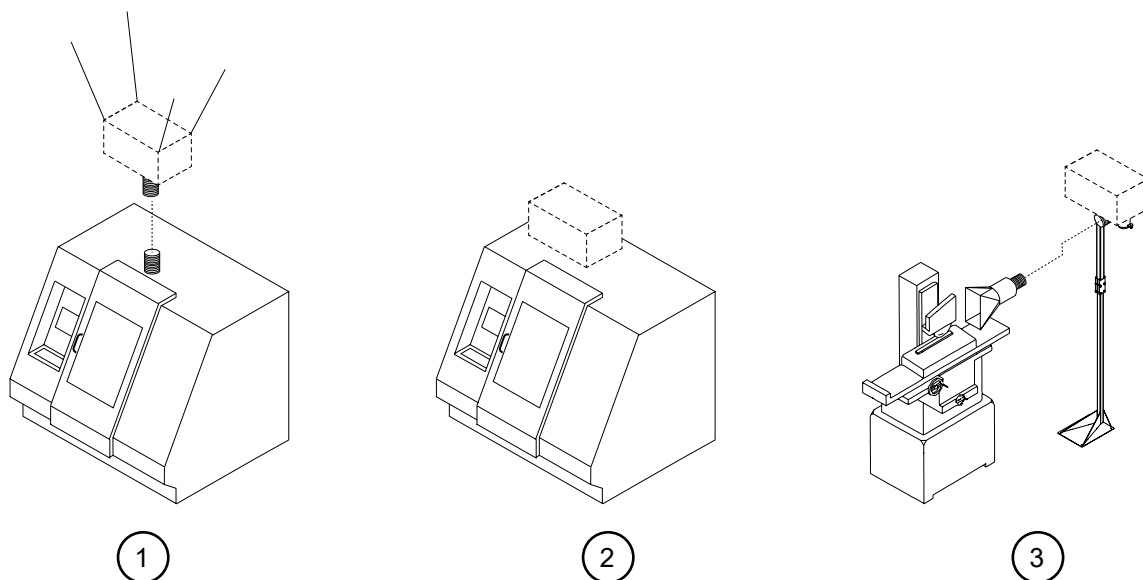
Машины в открытом исполнении: убедитесь, что воздух поступает параллельно источнику и по направлению в уловитель (например, на шлифовальной машине с мокрой поверхностью улавливающий зонтик расположен рядом с источником для достижения наилучших результатов).



1 Улавливающий зонтик

Рисунок 3: Шлифовальная машина с мокрой поверхностью

Примеры дополнительных вариантов монтажа



- 1 Потолочный монтаж
- 2 Монтаж Teleduct
- 3 Стенд с регулируемым монтажом с отбойным сепаратором и колбой для улавливания (только для MMA)

Рисунок 4: Варианты монтажа

Установка и сборка

а. Потолочный монтаж

При потолочном монтаже уловителя масляного тумана WSO Flex сначала необходимо рассчитать общий вес уловителя масляного тумана, включая собираемый материал, воздуховоды и любое вспомогательное оборудование, которое прикреплено к блоку.

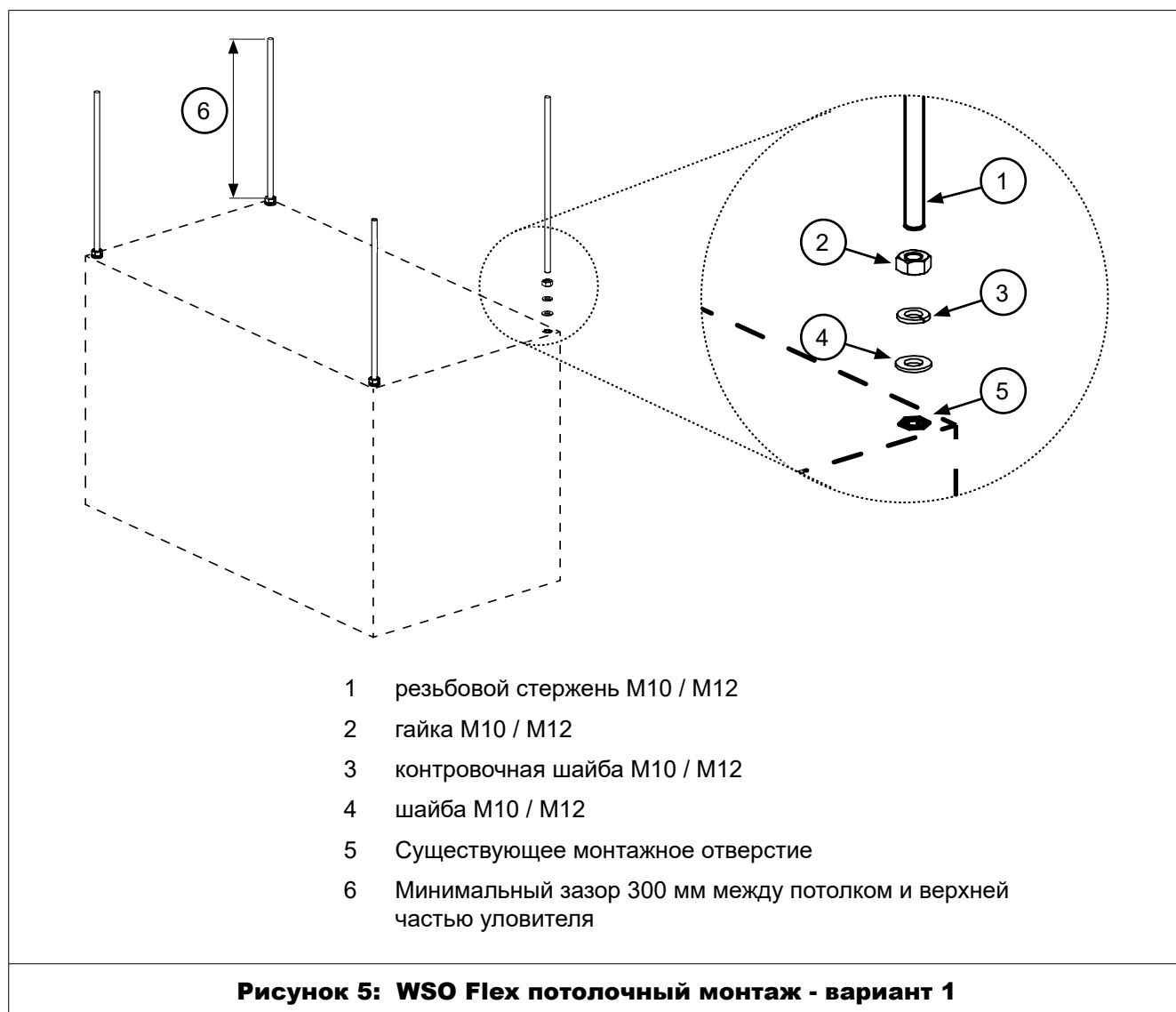
Вариант 1

1. Снимите такелажные рым-болты.
2. Используйте четыре резьбовых стержня M10/M12* для (качество 12,9) для подвешивания блока. Навинтите гайку M10/M12 (DIN 934) на резьбу каждого стержня не менее чем на 25 мм.
3. Нанесите полимерный герметик MS вокруг существующих монтажных отверстий в верхней части блока.
4. Поместите запорную гайку M10/M12 и плоскую шайбу M10/M12 на каждый стержень, прежде чем вставлять стержень в монтажные отверстия.
5. Вставьте стержни в отверстия и затяните гайки.
6. Используйте соединение на потолке, а не на уловителе масляного тумана, чтобы выровнять блок во всех направлениях.

* WSO Flex MMA = M10
WSO Flex MMB = M12



*Требуется зазор 300 мм над уловителем масляного тумана для отработанного воздуха.
Выровняйте блок перед тем, как затягивать какое-либо оборудование.*



Вариант 2

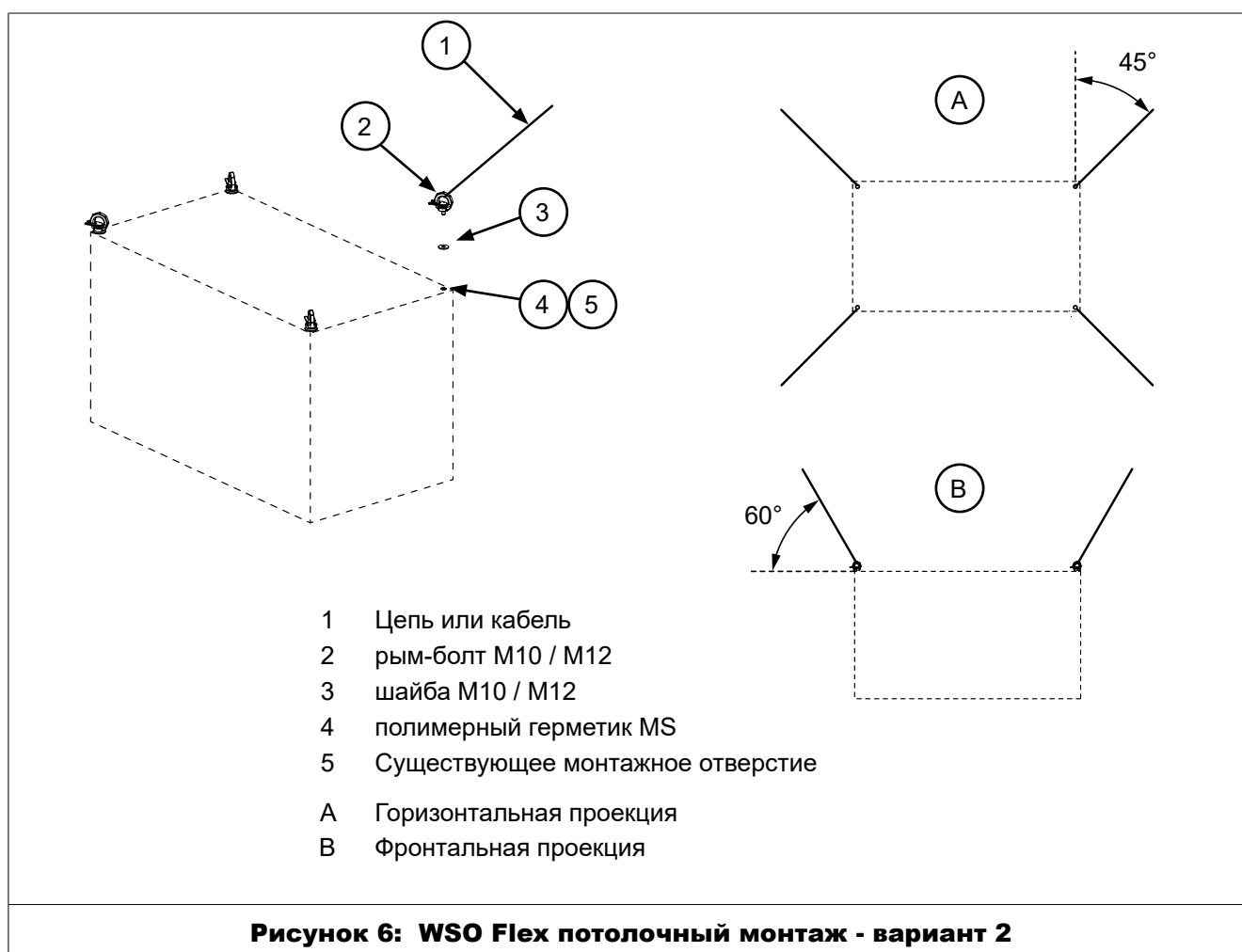
1. Снимите такелажные рым-болты.
2. Нанесите полимерный герметик MS вокруг существующих монтажных отверстий в верхней части блока.
3. Поместите гайку M10/M12 на каждый рым-болт и вкрутите в блок до упора.
4. Используйте кабель или цепь для подвешивания блока для каждого рым-болта.

Расположите кабели или цепи так, чтобы они образовывали угол 60° с верхней частью уловителя масляного тумана и угол 45° с боковыми поверхностями.



Всегда используйте кабель или цепь, рассчитанную на соответствующий вес уловителя масляного тумана и любого вспомогательного оборудования, которое прикреплено к блоку.

5. Выровняйте блок во всех направлениях.



в. Стенд с регулируемым монтажом (только для WSO Flex-MMA)

Стенд с регулируемым монтажом доступен для машин без монтажной поверхности и для машин, которые должны быть полностью изолированы от вибрации.

1. Используйте анкерные болты M10, чтобы прикрепить монтажный стенд к полу. Анкерные болты должны возвышаться на 40 мм над полом.



Используйте кран или вилочный погрузчик, чтобы поднять и удерживать блок при установке монтажного стенда.



Монтажный стенд должен быть прикреплен к полу перед началом сборки и подсоединения к уловителю масляного тумана.

Выровняйте монтажный стенд перед тем, как закрепить анкерные болты.

2. Отрегулируйте монтажный стенд, ослабив четыре фиксирующих болта в верхней части стенда. Сдвиньте этот фрагмент вверх, чтобы получить необходимую высоту. Затяните болты, чтобы закрепить стенд на месте.

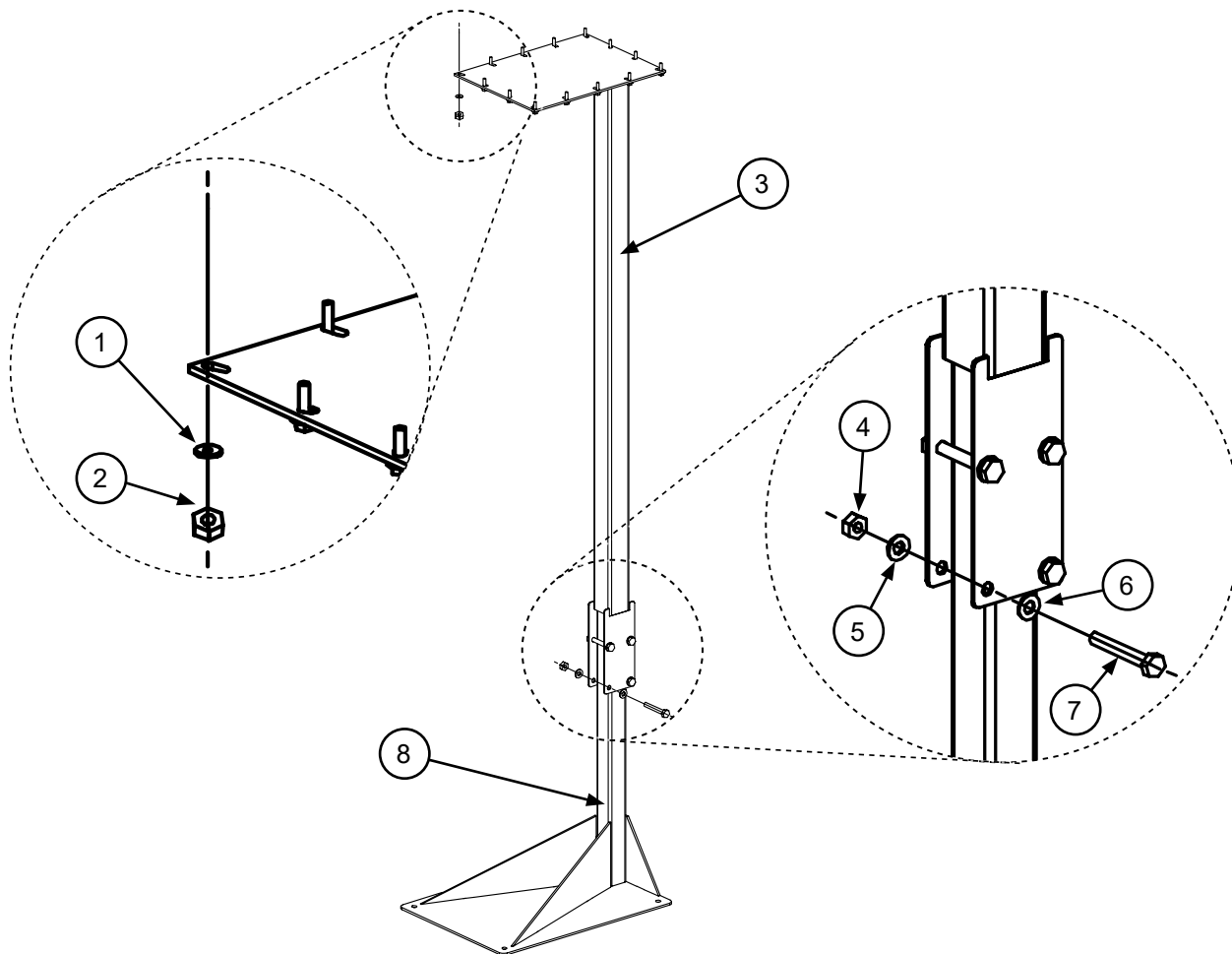


Не устанавливайте стенд на высоту более 2590 мм.

3. Поместите блок над стендом и совместите отверстия верхней пластины монтажного стенда с болтами.
4. Опустите блок на монтажный стенд. Используйте незакрепленные детали (гайки и шайбы), чтобы прикрепить верхнюю плиту монтажного стенда к блоку.
5. Перед снятием грузоподъемного механизма повторно проверьте затяжку креплений деталей.



Убедитесь, что все гайки надежно затянуты.



- 1 Шайба
- 2 Гайка
- 3 Удлинительная штанга стэнда
- 4 Гайка
- 5 Шайба
- 6 Шайба
- 7 Стопорный болт
- 8 Основание опоры

Рисунок 7: Стенд с регулируемым монтажом

с. Виброизоляция

Является компонентом стандартной поставки для всех блоков. Эта опция обязательна для блоков, монтируемых сверху, которые установлены на машинах, чувствительных к вибрации.



При установке убедитесь, что блок остается на одном уровне.

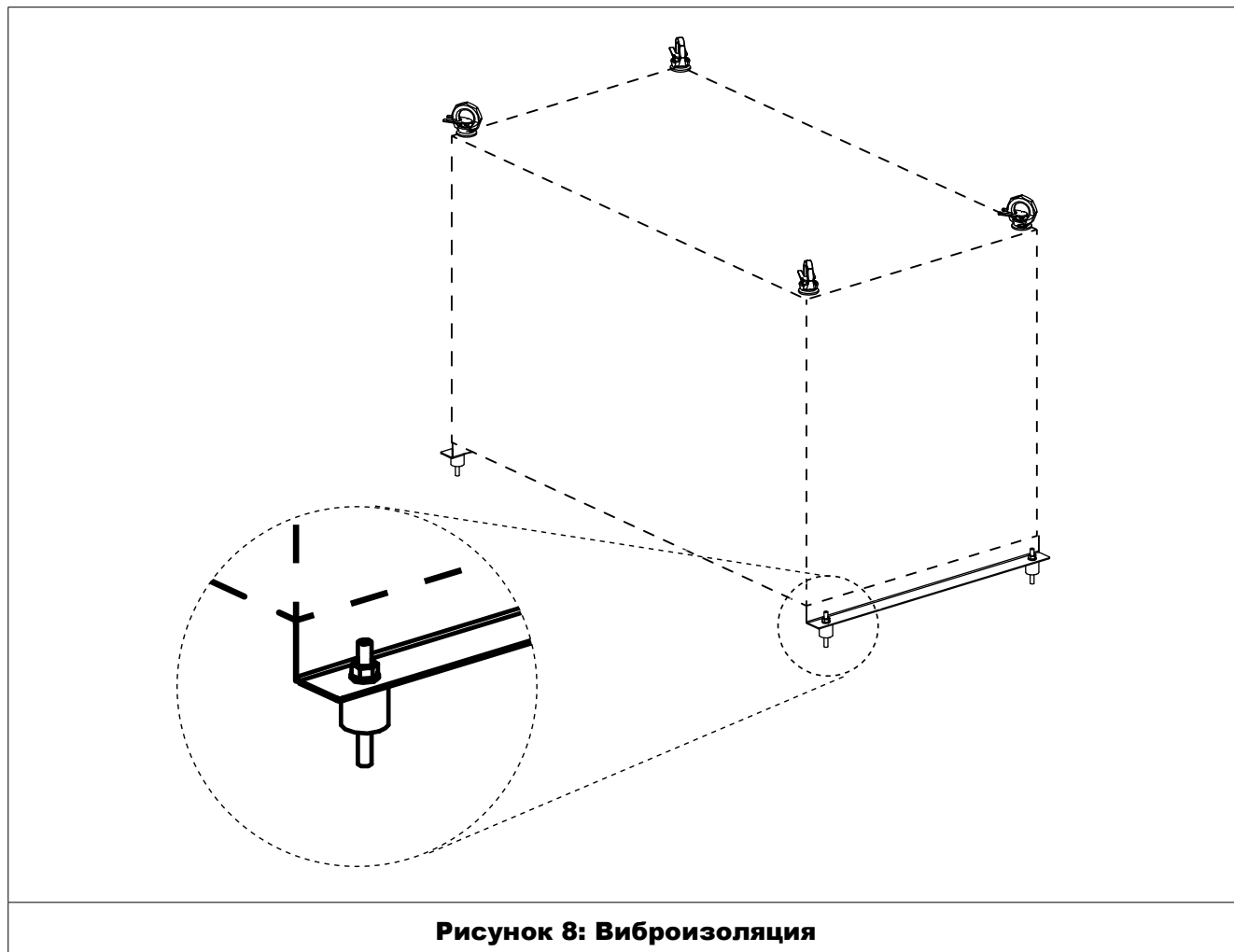
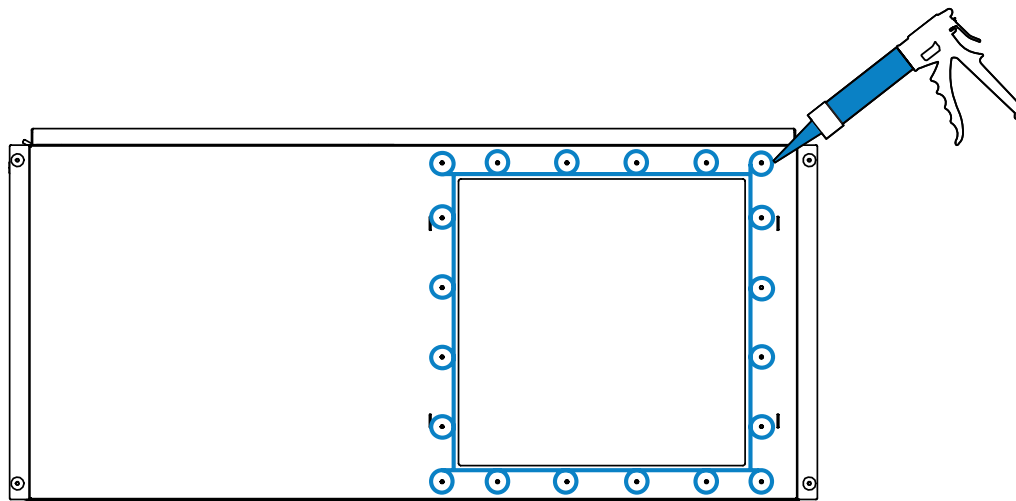


Рисунок 8: Виброизоляция

d. Впускные отверстия

Перед установкой опционального впускного отверстия и для обеспечения правильного уплотнения нанесите полимерный герметик MS вокруг каждого отверстия и вдоль внутренней части схемы отверстий, как показано на рисунке.



ГОРИЗОНТАЛЬНАЯ ПРОЕКЦИЯ

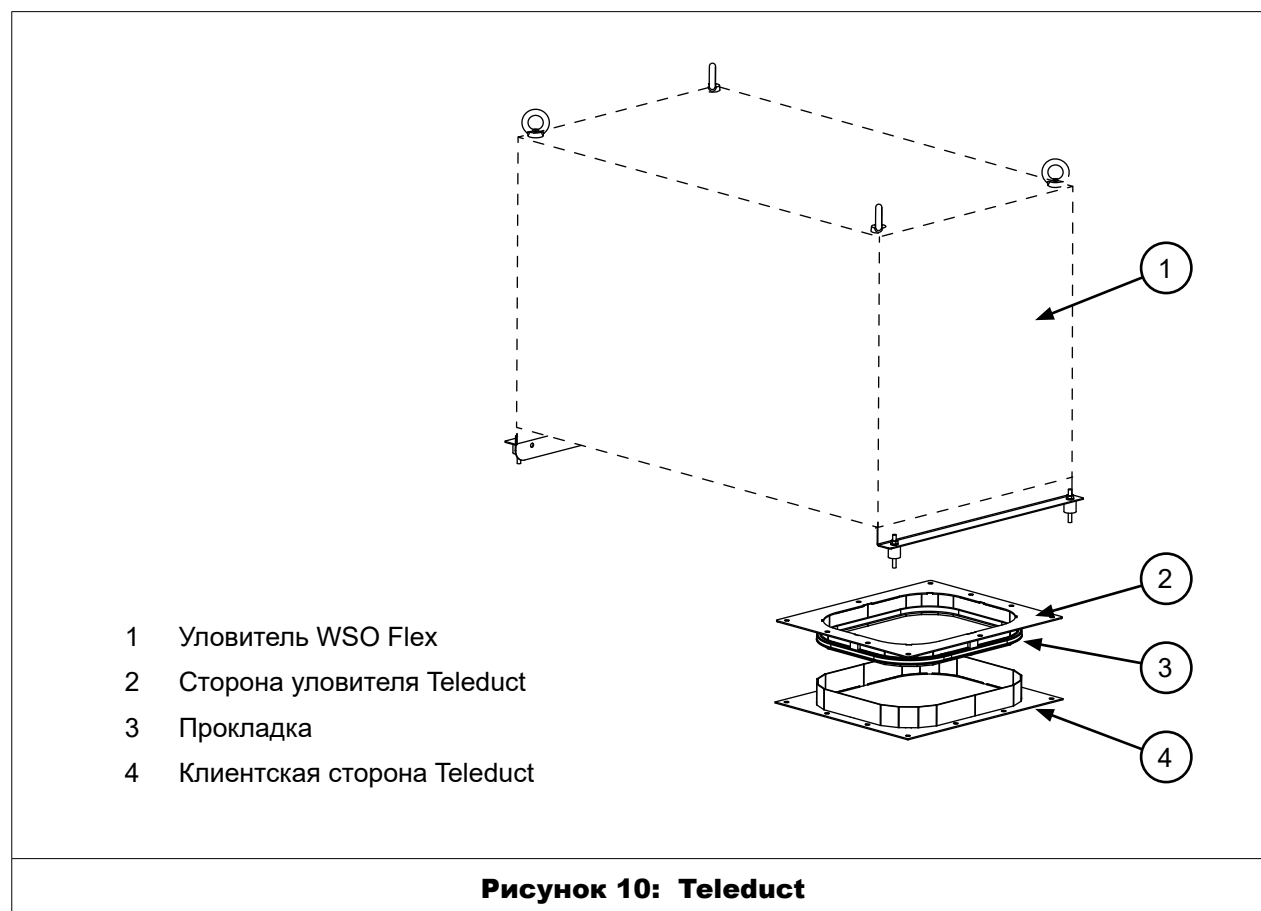
Рисунок 9: Данные об уплотнении

Teleduct

Teleduct является вариантом по умолчанию для WSO Flex.



Убедитесь, что прокладка установлена как на картинке.



Приемный бункер с пакетом гибких воздуховодов

Этот вариант доступен для уловителей масляного тумана, которые установлены на машине.



Выровняйте блок перед тем, как затягивать какое-либо оборудование.

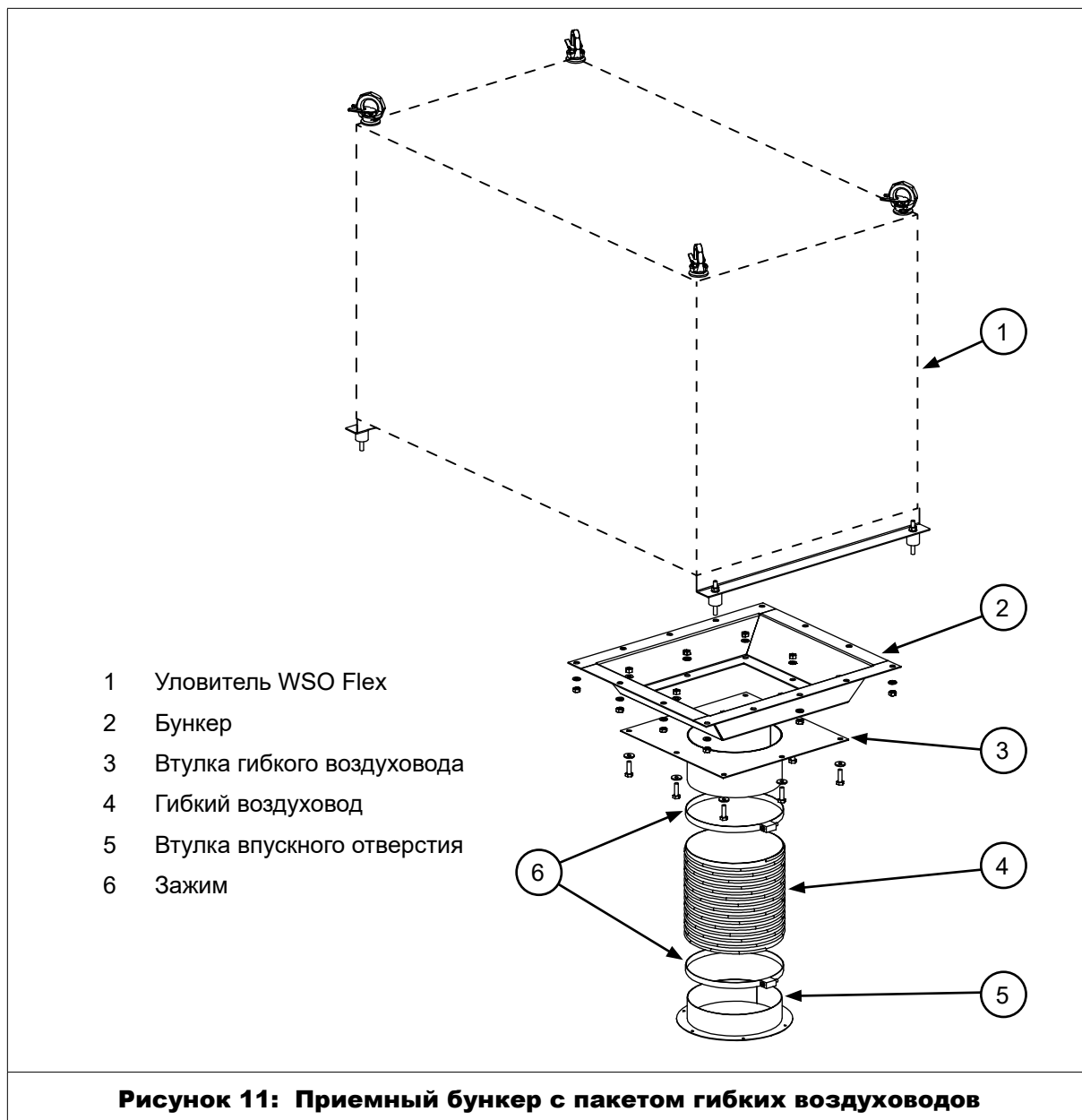
1. Поднимите блок на высоту около 1,5 м.
2. Совместите схему расположения отверстий втулки гибкого воздуховода с нижним фланцем бункера и закрепите болтами, шайбами и гайками.
3. Совместите верхний фланец бункера со схемой отверстий в нижней части улавливателя масляного тумана и закрепите его прилагаемыми гайками и шайбами.
4. Прикрепите гибкий воздуховод к втулке гибкого воздуховода с помощью прилагаемого зажима.
5. Расположите втулку впускного отверстия и отметьте впускное отверстие и рисунок отверстий на машине.
6. Снимите блок и вырежьте впускное отверстие. Просверлите отверстия согласно схеме, используя сверло диаметром 4 мм.
7. Нанесите полимерный герметик MS на вырезанные по схеме отверстия на машине. Совместите втулку гибкого воздуховода с отверстием и закрепите уловитель масляного тумана на машине с помощью болтов, шайб и гаек.

8. Подсоедините гибкий воздуховод с помощью прилагаемого зажима.

В зависимости от предоставленного варианта, пожалуйста, нанесите полимерный герметик MS или используйте прилагаемую прокладку.



При использовании прокладки не допускайте чрезмерного сжатия (более 50%).



Приемный бункер / отбойный сепаратор

Этот вариант используется в процессах, которые генерируют большое количество частиц. Он должен быть расположен на стенде или закреплен на потолке.



Выровняйте блок перед тем, как затягивать какое-либо оборудование.

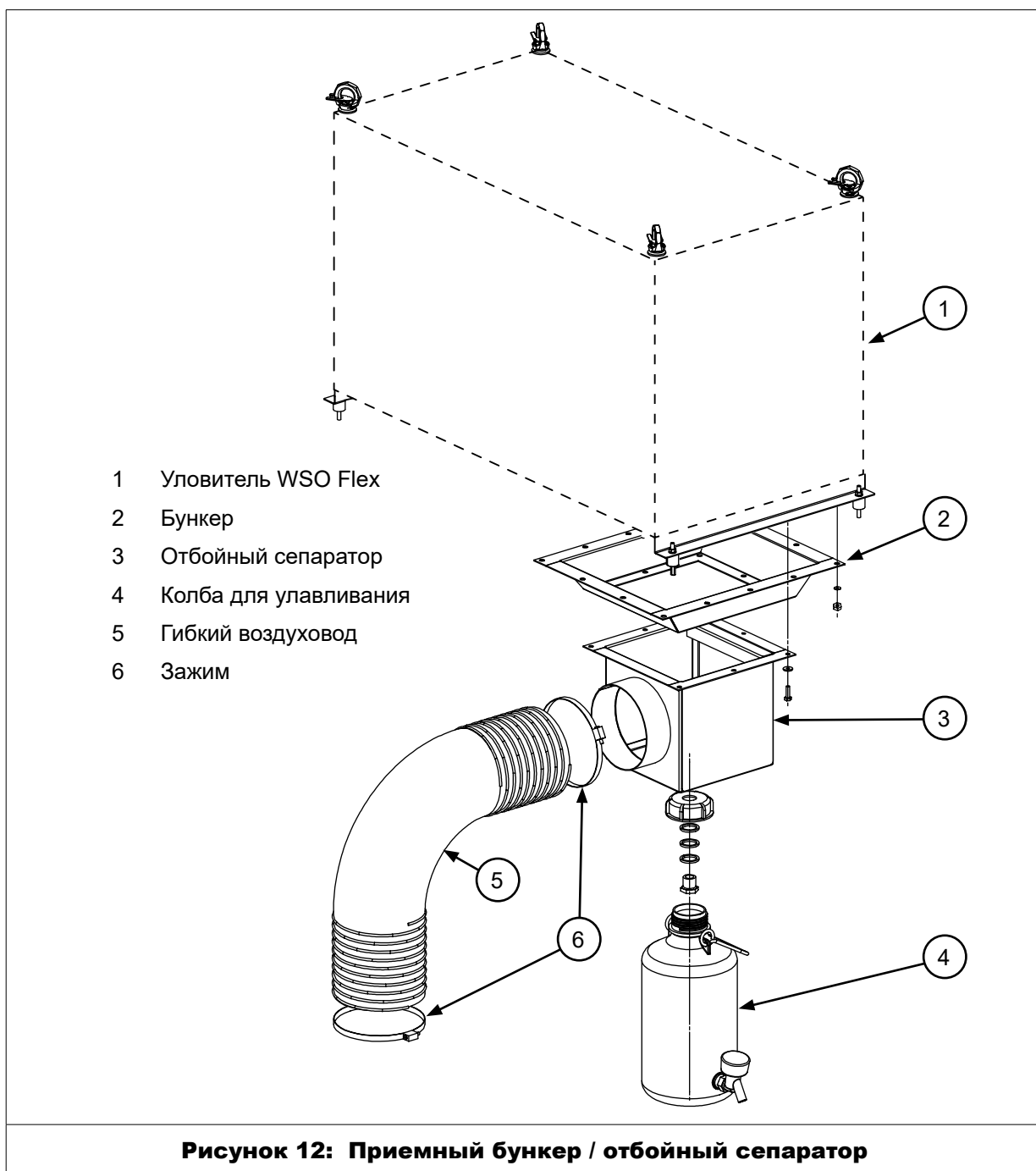
1. Поднимите блок на высоту около 1,5 м.
2. Совместите схему расположения отверстий отбойного сепаратора с нижним фланцем бункера и закрепите болтами, шайбами и гайками.

В зависимости от предоставленного варианта, пожалуйста, нанесите полимерный герметик MS или используйте прилагаемую прокладку.



При использовании прокладки не допускайте чрезмерного сжатия (более 50%).

3. Совместите верхний фланец бункера со схемой отверстий в нижней части улавливателя масляного тумана и закрепите его прилагаемыми болтами и шайбами.
4. Прикрепите гибкий воздуховод к боковому впускному отверстию отбойного сепаратора с помощью зажима.
5. Прикрепите другой конец гибкого воздуховода к угловому впускному отверстию, втулке впускного отверстия или фитингу (не входит в комплект).
6. Прикрепите колбу для улавливания к сливу, как описано в разделе «Колба для улавливания».



Колба для улавливания (только для использования с бункером впускного отверстия / отбойным сепаратором)

Колба для улавливания может быть установлена во время установки станда или после установки блока в рабочее положение. Эта колба для улавливания может вместить до 3,7 литров собранной жидкости.



Колба для улавливания предназначена для применений, когда необходимо собрать относительно небольшое количество масла. Муфту колбы для улавливания следует открывать только тогда, когда уловитель масляного тумана WSO Flex выключен.



Если муфта открыта при включенном вентиляторе, через нее будет поступать воздух, и колба не будет сливаться должным образом.



Убедитесь, что муфта закрыта, когда уловитель масляного тумана включен и находится в рабочем состоянии.



Демпфирующий клапан

Демпфирующий клапан расположен на выпускном отверстии. Этот демпфирующий клапан выполняет функцию регулятора потока воздуха для изменения скорости воздушного потока. Чтобы отрегулировать положение демпфирующего клапана и, следовательно, скорость воздушного потока, открутите 2 гайки и опустите или поднимите ползун в соответствии с потоком воздуха, необходимым для вашего применения.

Контроллер и электрика

Снимите переднюю крышку контроллера для доступа к клеммам.

Соединение труб: Соединение DP ОСНОВНОЙ с DP1 и соединение DP HEPA с DP2.

Подсоедините кабель питания в соответствии с планом распределения, указанным в руководстве к контроллеру.

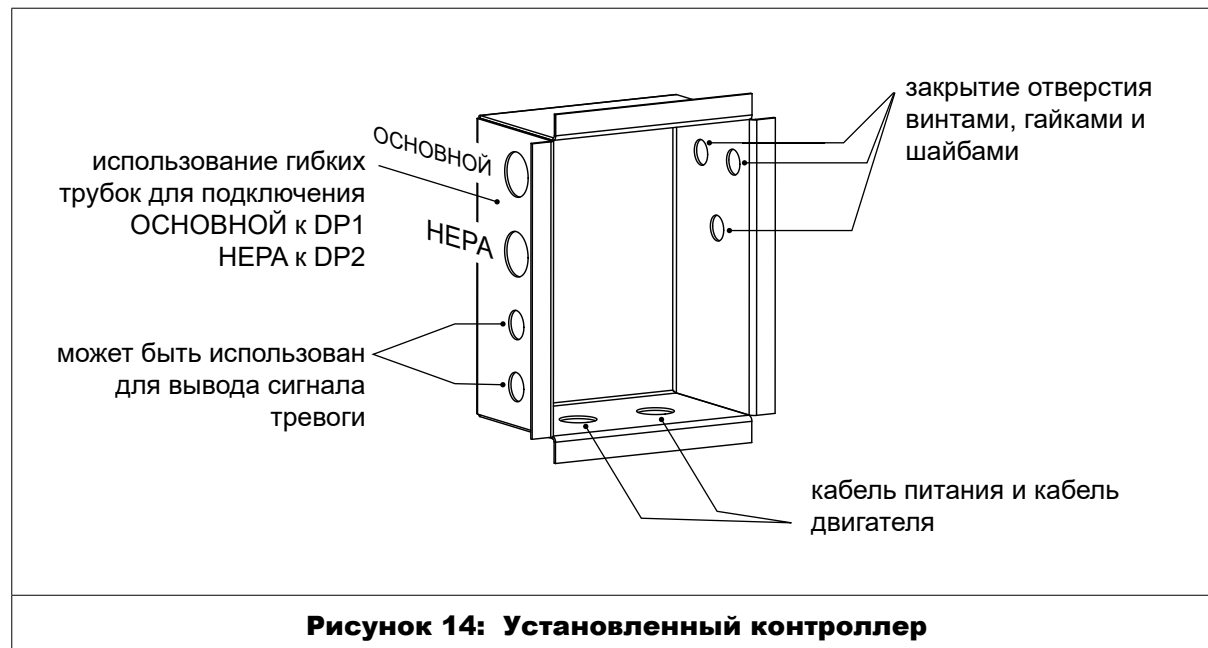
Подключите и отключите питание, чтобы проверить правильность вращения вентилятора, как показано на наклейке «Направление вентилятора», расположенной на корпусе вентилятора, а также вентилятор охлаждения в двигателе внизу.



Соединение DP HEPA имеет только одну трубку, подключенную внутри блока.

Установленный контроллер

Используйте прилагаемое оборудование, чтобы заблокировать отверстия в задней панели контроллера.



Пульт дистанционного управления

Пульт дистанционного управления состоит из 2 корпусов: соединительной коробки и блока управления.

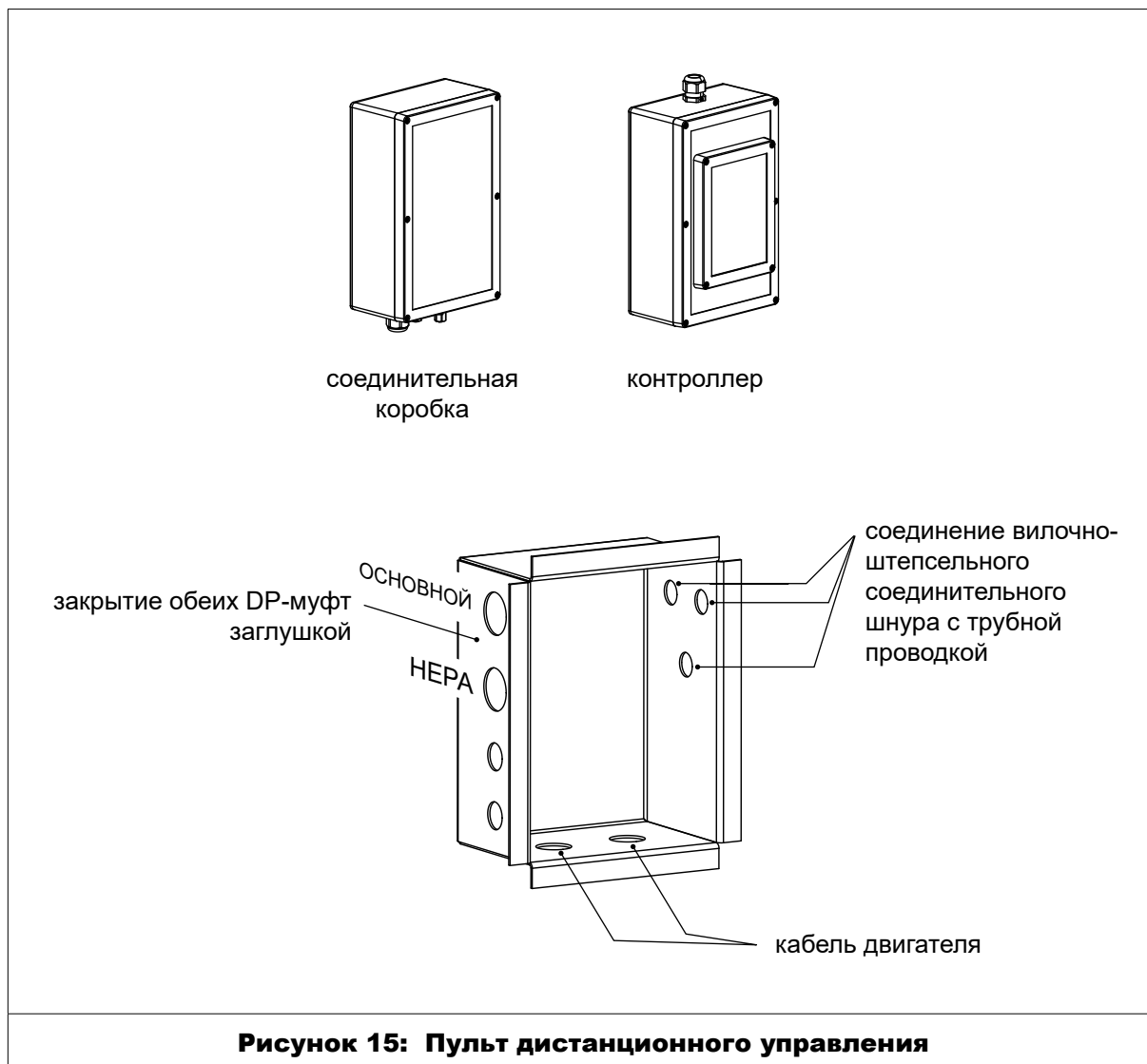


Рисунок 15: Пульт дистанционного управления

ПРЕДПУСКОВОЙ КОНТРОЛЬНЫЙ ЛИСТ



Выполните все шаги перед первым запуском, а также, если уловитель масляного тумана не использовался в течение длительного периода времени.

Для ежедневного использования выполните шаги 1, 2, 3, 4 и 6.

1. Перед запуском убедитесь, что в выпускном отверстии вентилятора нет мусора.



Слишком большой поток воздуха может привести к повреждению электрической цепи двигателя вентилятора или значительно сократить срок службы фильтровальных элементов.

2. Убедитесь, что система всасывания установлена правильно и соединения воздухопроводов герметичны.
3. Убедитесь, что фильтровальный элемент установлен правильно.
4. Проверьте, закрыта ли дверца доступа (маркировка на защелке должна располагаться на одной линии).
5. Если используется колба для улавливания, убедитесь, что муфта закрыта.
6. Подключите уловитель масляного тумана к основному источнику питания.
7. Отрегулируйте скорость воздушного потока до удобного вам уровня/в зависимости от применения с помощью демпфирующего клапана на панели выпускного отверстия. Произведите проверку совместно с вашим инженером по применению.

КАЛЕНДАРНЫЙ ПЛАН РАБОТ

Чтобы обеспечить хорошую производительность вашего уловителя масляного тумана, следуйте описанию работ, приведенному ниже, согласно расписанию.

№	Описание работ	Тип контроля	Рекомендуемое действие	День	Недели			
					2	4	8	26
1	Комплект вентилятора	Чрезмерный шум	См. руководство по устранению неисправностей	•				
2	Камера чистого воздуха	Выброс: выброс масляного тумана в камеру чистого воздуха	См. руководство по устранению неисправностей		•			
3	Выхлопные газы	Утечка выхлопных газов	Проверьте фильтровальный элемент третьей ступени и НЕРА-фильтр (если применимо) на наличие уплотнительных прокладок				•	
4	Контроллер	Контроллер подает сигнал тревоги	См. руководство по устранению неисправностей	•				
5	Дверца	Визуальная проверка прокладок	Замените прокладки, если необходимо			•		
6	Соединительные воздуховоды	Проверьте на предмет утечки	Отремонтируйте при необходимости				•	
7	Уловитель масляного тумана	Проверьте на предмет наличия повреждений, прочности и коррозии	Отремонтируйте или произведите замену, если необходимо					•
8	Фильтровальный элемент	Профилактическая замена всех фильтровальных элементов	Если иное не указано в комплекте поставки, каждые 2 года.					

ОБСЛУЖИВАНИЕ



Перед производением обслуживания отключите и заблокируйте подачу электропитания.

Запрещается выполнять сварку внутри без противопожарной защиты.

Избегайте контакта или воздействия собранных жидкостей во время проведения обслуживания.

Приемный бункер / отбойный сепаратор

Для применений, когда собирается и жидкость, и твердые частицы, может возникнуть необходимость в очистке бункера и отбойного сепаратора (если он поставляется).

- Получите доступ к бункеру и отбойному сепаратору через дверцу доступа.
- Снимите фильтр первой ступени, фильтровальный элемент и систему крепления фильтра.
- Очистите бункер и отбойный сепаратор, удалив частицы.



Будьте осторожны, чтобы не допустить попадания частиц в слив.

Колба для улавливания

Если колба для улавливания требует очистки, удалите ее от сливного отверстия отбойного сепаратора. Очистите колбу для улавливания и муфту и установите заново (см. рисунок 12).



Снимайте колбу для улавливания только тогда, когда уловитель масляного тумана выключен.

Замена фильтровальных элементов

а. Фильтр первой ступени

Это стационарный фильтр, который рассчитан на длительный срок службы уловителя масляного тумана WSO Flex. Этот фильтр может нуждаться в периодической очистке.

Получите доступ к фильтру первой ступени через дверцу доступа. Извлеките его из блока, потянув за него. Фильтр первой ступени можно очистить, постучав им по контейнеру для отходов, чтобы удалить частицы.

Если требуется дополнительная очистка, промойте или замочите, прополощите и высушите фильтр первой ступени.

Дополнительный полипропиленовый фильтр первой ступени доступен для применений, связанных со скоплением вязких жидкостей.



Из-за температурных ограничений полипропиленового фильтра не следует использовать высокотемпературные методы очистки, такие как очистка паром.

Не эксплуатируйте уловитель масляного тумана без установленного фильтра первой ступени. Это может привести к значительному сокращению срока службы фильтровальных элементов третьей ступени.



в. обмотка Dryflo



Только круглый Dryflo поставляется с обмоткой.

Чтобы определить, нуждается ли обмотка в замене, установите чистую обмотку фильтровального элемента, перезапустите уловитель масляного тумана и проверьте значение dP на контроллере.

Если значение ОСНОВНОЙ dP низкое (7dP), фильтровальный элемент второй ступени не требует замены и может продолжать работу с чистой обмоткой.

Если значение ОСНОВНОЙ dP высокое (40dP) при чистой обмотке, фильтровальный элемент необходимо заменить.

Для простоты обслуживания можно одновременно заменить обмотку и фильтровальный элемент второй ступени. Получите доступ к обмотке через дверцу доступа. Теперь обмотку можно заменить, используя крючок и петлевой шов, чтобы открыть обмотку.



Не эксплуатируйте уловитель масляного тумана без обмотки, установленной на Dryflo. Это может привести к значительному сокращению срока службы фильтровальных элементов второй ступени.

При работе с фильтровальным элементом и обмоткой фильтровального элемента наденьте перчатки.

Из-за доступности иногда бывает проще заменить обмотку фильтровального элемента, удалив весь блок фильтровального элемента из блока.



Рисунок 18: обмотка Dryflo

с. Фильтровальный элемент второй ступени



Оригинальный фильтровальный элемент является единственным сменным фильтром, обеспечивающим высокий уровень производительности, который вы ожидаете от своих инвестиций в уловитель масляного тумана WSO Flex.

Не роняйте и не стучите новым фильтровальным элементом об пол или любую другую твердую поверхность. Фильтровальный элемент может быть поврежден.

Для простоты обслуживания можно одновременно заменить обмотку и фильтровальный элемент второй ступени. Фильтровальный элемент второй ступени доступен через дверцу.

1. Потяните удерживающую ручку наружу и вниз в горизонтальное положение.
2. Извлеките фильтровальный элемент из блока.
3. При извлечении фильтровального элемента можно надеть поверх фильтровального элемента полиэтиленовый мешок для мусора. Затем, после снятия, фильтровальный элемент может быть опорожнен, при этом мешок должен закрывать дно фильтровального элемента.
4. Установите новый фильтровальный элемент (с новой обмоткой) в блок, поместив новый фильтровальный элемент на платформу прокладкой вверх. Платформу можно перевернуть, чтобы она соответствовала элементу Synteq или Dryflo.
5. Задвигайте его обратно, пока фильтровальный элемент не остановится.
6. Поднимите удерживающий рычаг вверх в блок.

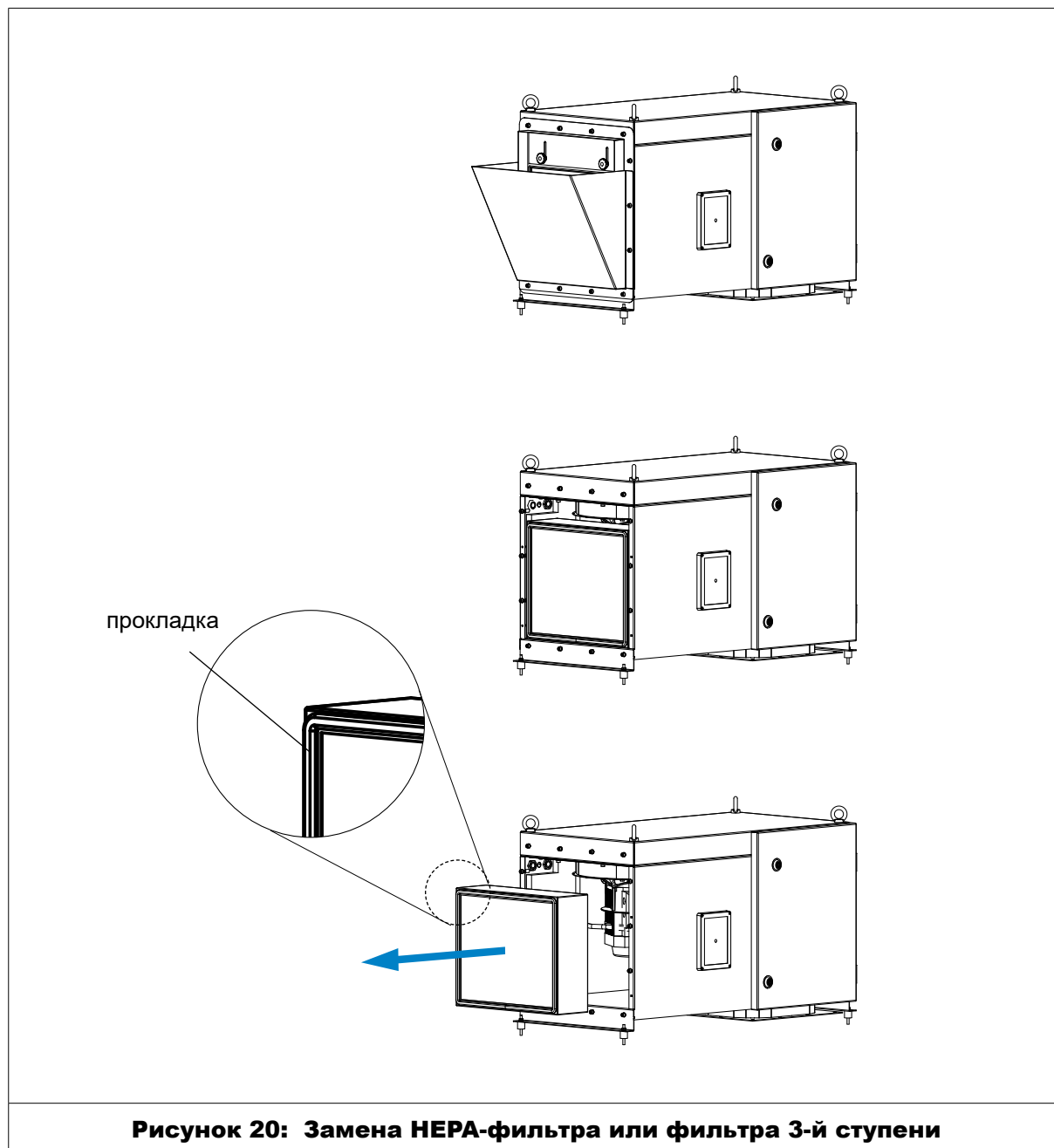


d. HEPA-фильтр или фильтровальный элемент 3-й ступени



Производите замену HEPA-фильтра одновременно с заменой фильтровального элемента второй ступени.


1. Снимите HEPA-фильтр, отвинтив боковую панель доступа к выпускному отверстию.
2. Установите новый HEPA-фильтр, выполнив действия в обратном порядке. Убедитесь, что прокладка HEPA-фильтра обращена к панели доступа к выпускному отверстию.



РУКОВОДСТВО ПО УСТРАНЕНИЮ НЕИСПРАВНОСТЕЙ



Отключите все источники питания перед проведением сервисного обслуживания.

Неисправность	Возможная причина	Способ устранения
Вентилятор не запускается	Неправильное подключение к оборудованию	Проверьте и исправьте внутренние соединения двигателя для правильного подключения с учетом вашего напряжения (используйте руководство по контроллеру).
	Для двигателя используется неправильный размер провода	Пересмотрите национальные и местные электрические нормы для выбора правильного размера провода.
Вентилятор запускается, но не продолжает работу или выводится уведомление НЕИСПРАВНЫЙ ВЕНТИЛЯТОР на контроллере	Установлена неправильная защита от перегрузки	Проверьте правильность защиты двигателя от перегрузки. Если необходимо, замените на правильное значение на блоке F1 и выполните сброс, нажав кнопку.
	Дверца уловителя масляного тумана открыта или не закрыта плотно	Надежно затяните дверь.
	Предохранители электрических цепей	Проверьте, имеет ли питающая линия достаточную мощность для работы всего оборудования.
Чрезмерный шум / вибрация вентилятора  Если это произойдет, то эта неполадка должна быть сразу исправлена	Налет на лопастях	Очистите лопасти.
	Изношенные лопасти	Колесо вентилятора должно быть заменено.
	Изношенные подшипники	Подшипники должны быть заменены.
Выброс масляного тумана	Фильтровальный элемент установлен неправильно	Убедитесь, что прокладка на фильтровальном элементе плотно прижата к верхней пластине и, что фильтровальный элемент правильно установлен.
	Повреждение фильтровального элемента, вмятины на торцевых крышках, повреждение прокладки или отверстия в зоне гофры	Замените фильтровальный элемент.
	Дверь не герметична	Надежно затяните дверь и проверьте герметичность.

Неисправность	Возможная причина	Способ устранения
Недостаточный поток воздуха	Колесо вентилятора вращается неправильно	Проверьте вращение вентилятора. См. наклейку со стрелкой вращения на корпусе вентилятора. Чтобы получить доступ к корпусу вентилятора, см. рисунок 20, замена фильтра HEPA.
	Отверстия не герметичны	Убедитесь, что дверь закрыта и надежно затянута.
	Выпускное отверстие сужено	Проверьте выпускное отверстие на предмет засорения. Удалите материал или мусор, который блокирует выпускное отверстие.
	Засорен фильтр первой ступени.	Снимите и очистите или замените.
	Засорен фильтровальный элемент второй ступени и / или фильтровальный элемент третьей ступени.	Обмотка фильтровального элемента и / или фильтровальный элемент должны быть заменены.
	Засорен HEPA-фильтр	HEPA-фильтр необходимо заменить.
Недостаточная загрузка бункера	Засорена колба для улавливания	Снимите и почистите колбу для улавливания и муфту колбы.
Из дверцы уловителя вытекает жидкость	Засорена или наполнена колба для улавливания	Опорожните, выньте и очистите колбу для улавливания и муфту колбы.
Контроллер ОСНОВНОЙ dP аварийной сигнализации	Засорен фильтровальный элемент третьей ступени и / или обмотка фильтровального элемента второй ступени	Замените фильтровальный элемент третьей ступени и / или обмотку фильтровального элемента второй ступени.
Недостаточный поток воздуха и контроллер не выводит меню предупреждений и аварийных сигналов	Засорен фильтр первой ступени и / или воздуховод впускного отверстия	Очистите фильтр первой ступени и воздуховод впускного отверстия.
Сигнал тревоги контроллера HEPA dP	Засорен HEPA-фильтр	Замените HEPA-фильтр.