



Donaldson
FILTRATION SOLUTIONS

MANUALE DI INSTALLAZIONE, USO E MANUTENZIONE

Collettori di nebbie WSO Flex



INDICE

RACCOMANDAZIONI PER LA SICUREZZA	4
INTRODUZIONE	6
Informazioni sul prodotto.....	6
Funzione	6
PRIMA DELL'INSTALLAZIONE.....	8
Posizione	8
Strumenti e attrezzature necessarie.....	8
Consegna e ispezione	8
INSTALLAZIONE.....	9
Scarico e trasporto in loco	9
Consigli per l'installazione	9
Installazione e montaggio.....	11
Controllore e impianto elettrico	23
LISTA DI CONTROLLO PER L'AVVIO.....	25
PROGRAMMA DI FUNZIONAMENTO	26
SERVIZIO.....	27
Tramoggia d'ingresso / separatore d'urto	27
Bottiglia di raccolta	27
Sostituzione degli elementi filtranti	27
GUIDA ALLA RISOLUZIONE DEI PROBLEMI	32
DICHIARAZIONE DI CONFORMITÀ UE	A1

ELENCO DELLE FIGURE

Figura 1: Schema operativo	7
Figura 2: Macchine integrate	9
Figura 3: Smerigliatrice per superfici bagnate.....	10
Figura 4: Opzioni di montaggio	10
Figura 5: WSO Flex montaggio a soffitto- opzione 1	12
Figura 6: Montaggio a soffitto WSO Flex- opzione 2	13
Figura 7: Supporto di montaggio regolabile	15
Figura 8: Isolamento dalle vibrazioni.....	16
Figura 9: Dettagli di sigillatura.....	17
Figura 10: Teleduct.....	18
Figura 11: Tramoggia d'ingresso con contenitore flessibile.....	19
Figura 12: Tramoggia d'ingresso / separatore d'urto	21
Figura 13: Bottiglia di raccolta.....	22
Figura 14: Controllore montato	23
Figura 15: Controllore remoto.....	24
Figura 16: Filtro di primo stadio	28
Figura 17: Rimozione del filtro del primo stadio.....	28
Figura 18: Involucro Dryflo.....	29
Figura 19: sostituzione dell'elemento filtrante di 2° stadio.....	30
Figura 20: Sostituzione del filtro HEPA o del 3° stadio	31

RACCOMANDAZIONI PER LA SICUREZZA

Il presente manuale contiene specifiche indicazioni precauzionali relative alla sicurezza dei lavoratori in sezioni appropriate. Per evitare situazioni pericolose, vi diamo i seguenti consigli:



Si riferisce a informazioni speciali su come utilizzare il collettore di nebbie nel modo più efficiente.



Si riferisce a informazioni speciali volte a prevenire i danni.



Si riferisce a informazioni speciali progettate per prevenire lesioni o morte.



Il collettore di nebbie è stato costruito secondo gli standard più moderni e le regole di sicurezza riconosciute. Tuttavia, se non viene trattata con attenzione, può mettere a rischio le persone o causare danni.



Il collettore di nebbie deve essere utilizzato solo in condizioni tecnicamente perfette, conformemente all'uso previsto e alle istruzioni riportate nelle istruzioni per l'uso. Eventuali disturbi funzionali, in particolare quelli che influiscono sulla sicurezza, devono quindi essere immediatamente corretti.



Assicuratevi di dare una formazione adeguata agli operatori prima dell'avvio. Il collettore di nebbie è progettato esclusivamente per l'uso in conformità con la fornitura, il disegno o i disegni e il foglio delle specifiche.



Il collettore di nebbie non è progettato per applicazioni con materiali combustibili che comportano un potenziale rischio di esplosione.



I collettori di nebbie oleose WSO Flex possono essere usati solo per oli con un LEL >15g/m³. f) La nebbia oleosa è potenzialmente infiammabile e i collettori di nebbie oleose WSO Flex sono adatti solo per lavorare in condizioni di temperatura ambiente e per la manipolazione di fluidi con un punto di infiammabilità >65°C.



Non è permesso mettere sigarette accese o qualsiasi oggetto in fiamme nel sistema di raccolta nebbie.



La manutenzione regolare è importante per una buona prestazione del vostro collettore di nebbie. Un utente prudente delle apparecchiature Donaldson dovrebbe consultare e rispettare tutti i codici antincendio pertinenti e/o altri codici appropriati nel determinare la posizione e il funzionamento dei collettori di nebbie. Per ogni alimentazione elettrica in entrata è necessario un dispositivo di sezionamento manuale, in conformità con la Dichiarazione di conformità.



Per evitare incidenti, l'accesso alla ruota del ventilatore deve essere impossibile durante il funzionamento. Fare riferimento alla dichiarazione di conformità.



Scollegare l'alimentazione prima di eseguire la manutenzione. Tutti i lavori elettrici devono essere eseguiti da un elettricista qualificato secondo le norme locali.



Tutte le parti conduttive esposte dell'apparecchiatura elettrica e il collettore di nebbie devono essere collegati al circuito di collegamento di protezione (fare riferimento alla Dichiarazione di conformità).



I collettori di nebbie non contengono dispositivi antincendio. Un produttore di apparecchiature antincendio, che abbia familiarità con questo tipo di pericolo d'incendio e con le norme antincendio locali, deve essere consultato per le raccomandazioni e l'installazione delle corrette apparecchiature antincendio.



I collettori di nebbie WSO Flex non possono essere collocati o utilizzati in atmosfere potenzialmente esplosive secondo la classificazione della dichiarazione di conformità, a meno che non sia indicato diversamente sulla targhetta dell'apparecchio e sulla fornitura.



L'utente del collettore di nebbie è responsabile dello smaltimento di qualsiasi contaminante generato dal processo, secondo le normative locali.



Il funzionamento della ventola del collettore di nebbie WSO Flex deve essere interbloccato con il processo di generazione di nebbie oleose in modo tale che in caso di guasto della ventola, la generazione di nebbie oleose deve cessare immediatamente per evitare l'aumento a livelli di concentrazione non sicuri.

INTRODUZIONE

Informazioni sul prodotto

Il collettore di nebbie WSO Flex viene utilizzato per la raccolta di nebbie aeree. Il raccogliatore di nebbie fornisce una raccolta di nebbie in linea altamente efficiente e continuativa, sia in risposta al problema dell'inquinamento atmosferico, sia come parte di un processo di produzione.

Il collettore di nebbie WSO Flex è progettato per raccogliere nebbie oleose, acqua solubile in acqua e refrigerante sintetico provenienti da una varietà di operazioni di lavorazione e da altri processi industriali. L'unità raccoglierà anche una piccola quantità di polvere dalle operazioni di lavorazione. Con il filtro opzionale HEPA (High Efficiency Particulate Air) è possibile catturare anche i fumi delle lavorazioni meccaniche.

L'elemento filtrante è il cuore del collettore di nebbie. Questo elemento filtrante contribuisce a garantire che solo l'aria pulita venga restituita all'ambiente dell'impianto.

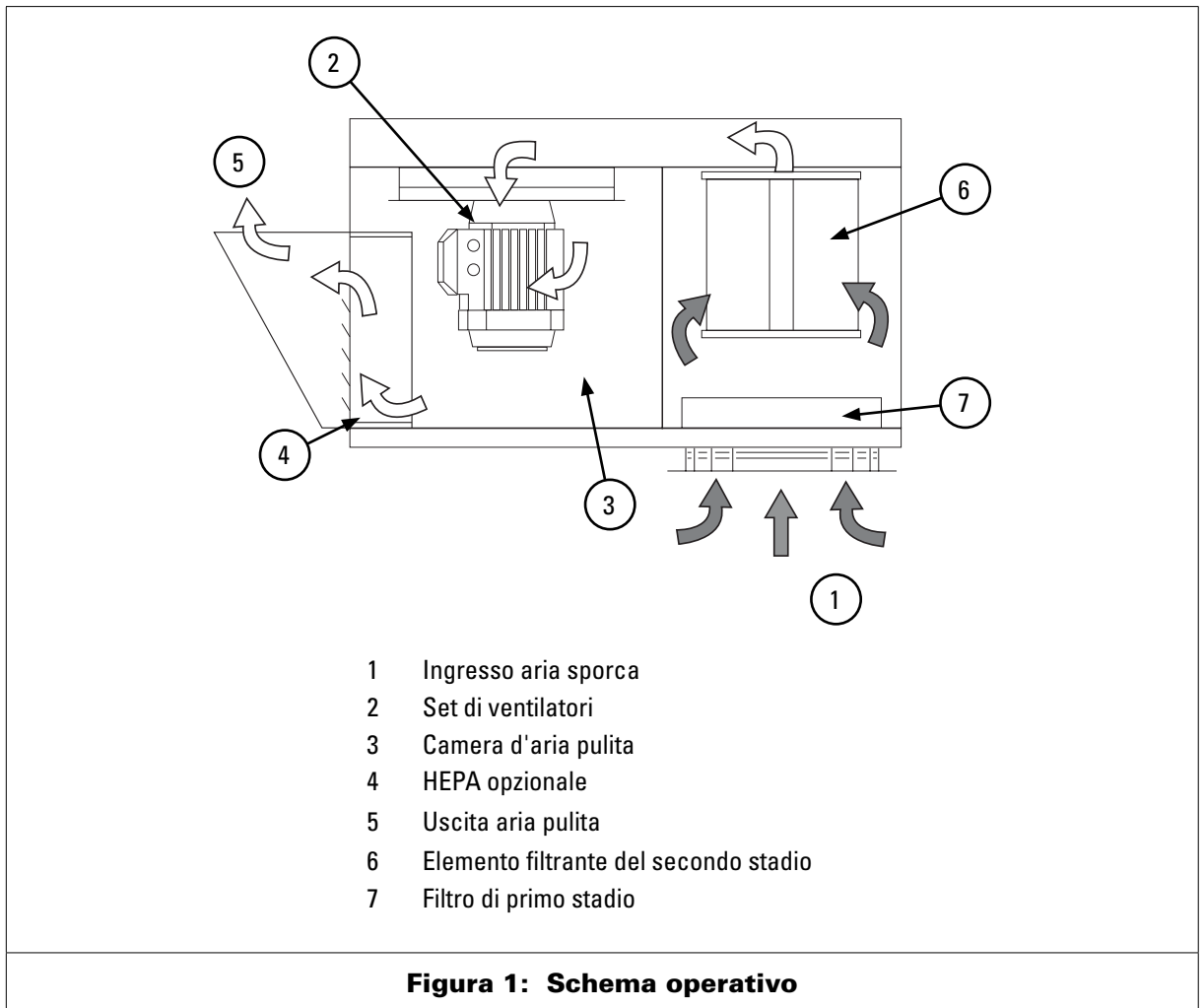
Un supporto tecnico e sul campo è disponibile presso il vostro rappresentante o distributore Donaldson locale per rispondere alle vostre domande.

Funzione

Durante il funzionamento, l'aria contaminata entra nel collettore di nebbie WSO Flex attraverso l'ingresso dell'aria sporca, situato sul fondo dell'unità. L'aria passa poi attraverso il filtro del primo stadio che è progettato per raccogliere e fondere grandi goccioline e particelle. Dopo il primo stadio di filtraggio l'aria contiene ancora goccioline di nebbia più piccole. Un involucro dell'elemento filtrante di secondo stadio fornisce il livello successivo di filtrazione. Questo involucro standard dell'elemento filtrante è progettato per raccogliere e fondere la nebbia fine in goccioline più grandi. L'orientamento verticale dell'involucro favorisce il drenaggio delle goccioline. L'involucro dell'elemento filtrante raccoglie anche il particolato che può trovarsi nel flusso d'aria, prolungando la vita dell'elemento filtrante del terzo stadio.

Nel terzo e più efficiente stadio di filtrazione, l'aria passa attraverso l'elemento filtrante.

Man mano che le particelle di nebbie si fondono e formano goccioline più grandi, le goccioline diventano abbastanza grandi da esaurire l'elemento filtrante. Durante il funzionamento, le goccioline dreneranno sia all'interno che all'esterno dell'elemento filtrante. L'aria filtrata esce dall'elemento filtrante nella camera dell'aria pulita, dove esce attraverso l'uscita dell'aria pulita e può essere ricircolata nell'ambiente.



PRIMA DELL'INSTALLAZIONE

Posizione

Il collettore di nebbie WSO Flex deve essere posizionato con attenzione:

- drenaggio della tramoggia
- cicli più brevi di condotti di ingresso e di uscita
- raggio di curvatura su gomiti il più grande possibile
- facile accesso ai collegamenti elettrici
- la convenienza della manutenzione



Consultare la scheda tecnica e i disegni del collettore di nebbie peso e dimensioni.

Per il calcolo della fondazione o della struttura portante considerare i seguenti fattori:

- il peso del collettore di nebbie
- il materiale raccolto
- tutte le attrezzature ausiliarie
- carichi in tensione

Strumenti e attrezzature necessarie

- gru / elevatore a forca
- imbracature / perni a forcella e attrezzatura di sollevamento adeguata
- utensili standard (ad es. cacciaviti, chiavi inglesi, ecc.)
- trapano
- sigillante per tubi
- livella
- sega alternativa

Consegna e ispezione



Il collettore di nebbie viene normalmente spedito via camion come un collettore di nebbie completamente montato e dovrebbe essere controllato per eventuali danni che possono essersi verificati durante la spedizione. Confrontare le parti ricevute con la lista di imballaggio. Se ci sono danni o parti mancanti, avvisate la società di consegna e il vostro rappresentante locale Donaldson.

Parti spedite sciolte con la consegna (a seconda dell'ordine):

- supporto di montaggio regolabile
- bottiglia di raccolta
- tramoggia d'ingresso con pacco di tubi flessibili
- collari d'ingresso
- tramoggia d'ingresso/pacco separatore d'urto
- ricambi
- ferramenta / sigillante

INSTALLAZIONE

Scarico e trasporto in loco



Prima di scaricare, rimuovere tutti gli imballaggi e le reggette.

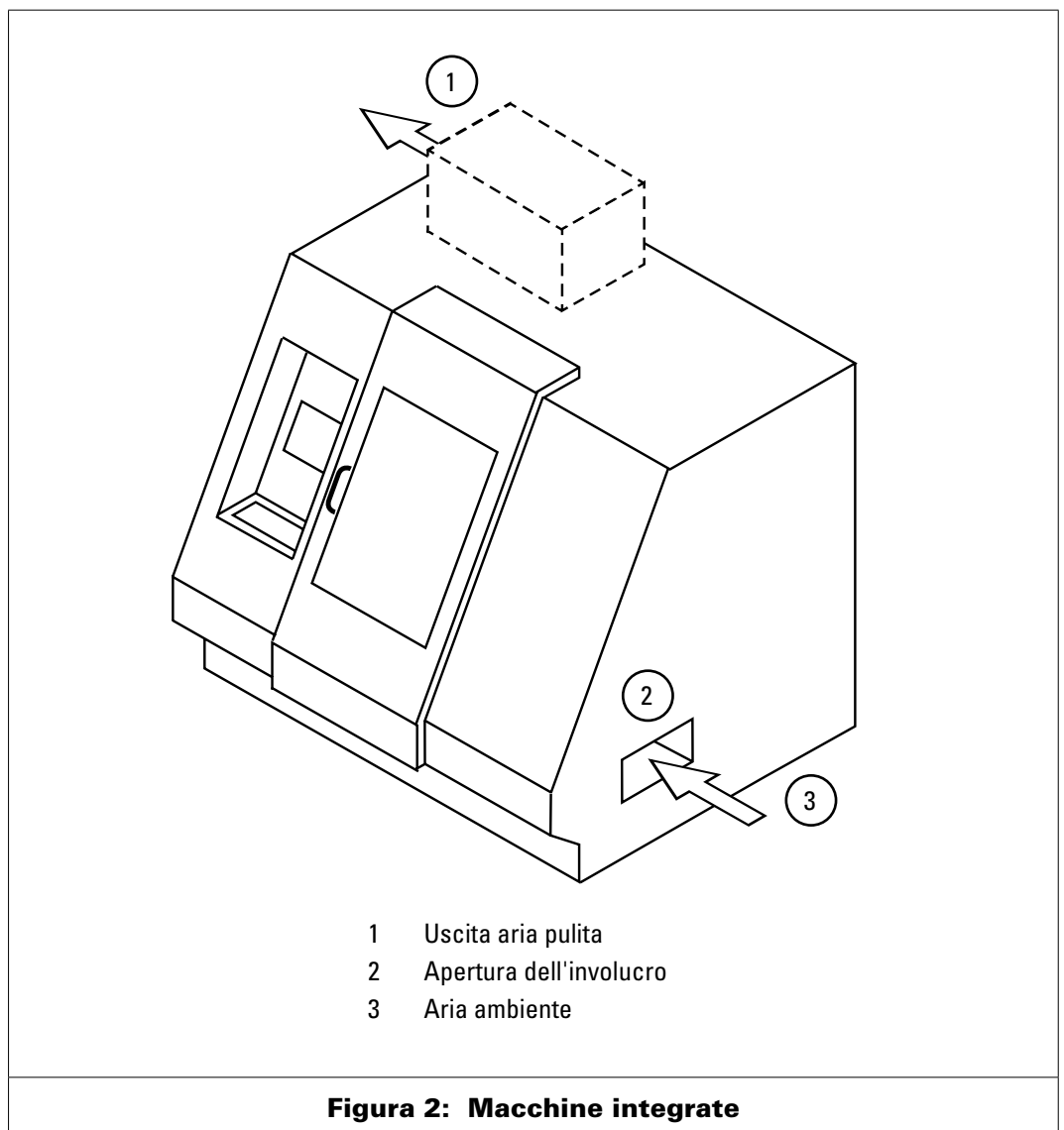


Per lo scarico, il trasporto e l'installazione del collettore di nebbie si raccomanda l'uso di una gru o di un carrello elevatore a forza.

Collegare l'imbracatura di sollevamento ai golfari di sollevamento con i perni a forcella e distribuire i carichi in modo uniforme. Se necessario, utilizzare una barra divaricatrice. Se si utilizza un carrello elevatore a forza, fissare saldamente l'unità al carrello elevatore con cinghie che sono legate intorno all'unità e al montante del carrello elevatore.

Consigli per l'installazione

Macchine chiuse: non posizionare l'ingresso del collettore di nebbie direttamente sopra un'apertura (ad es. trasportatore di trucioli su un centro di tornitura CNC)



Macchine aperte: assicurarsi che l'aria sia aspirata attraverso la sorgente e nel collettore (ad esempio, su una smerigliatrice a superficie bagnata, una cappa di raccolta è posizionata vicino alla sorgente per ottenere i migliori risultati).

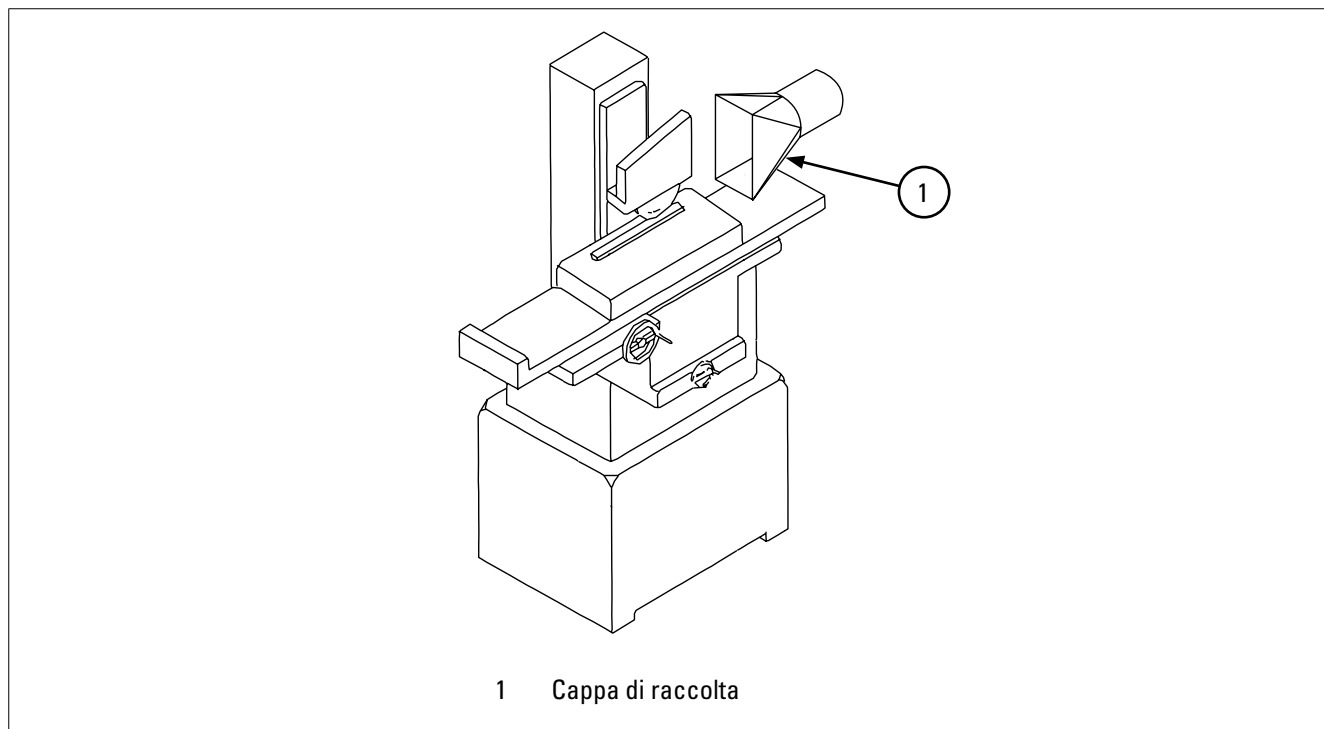
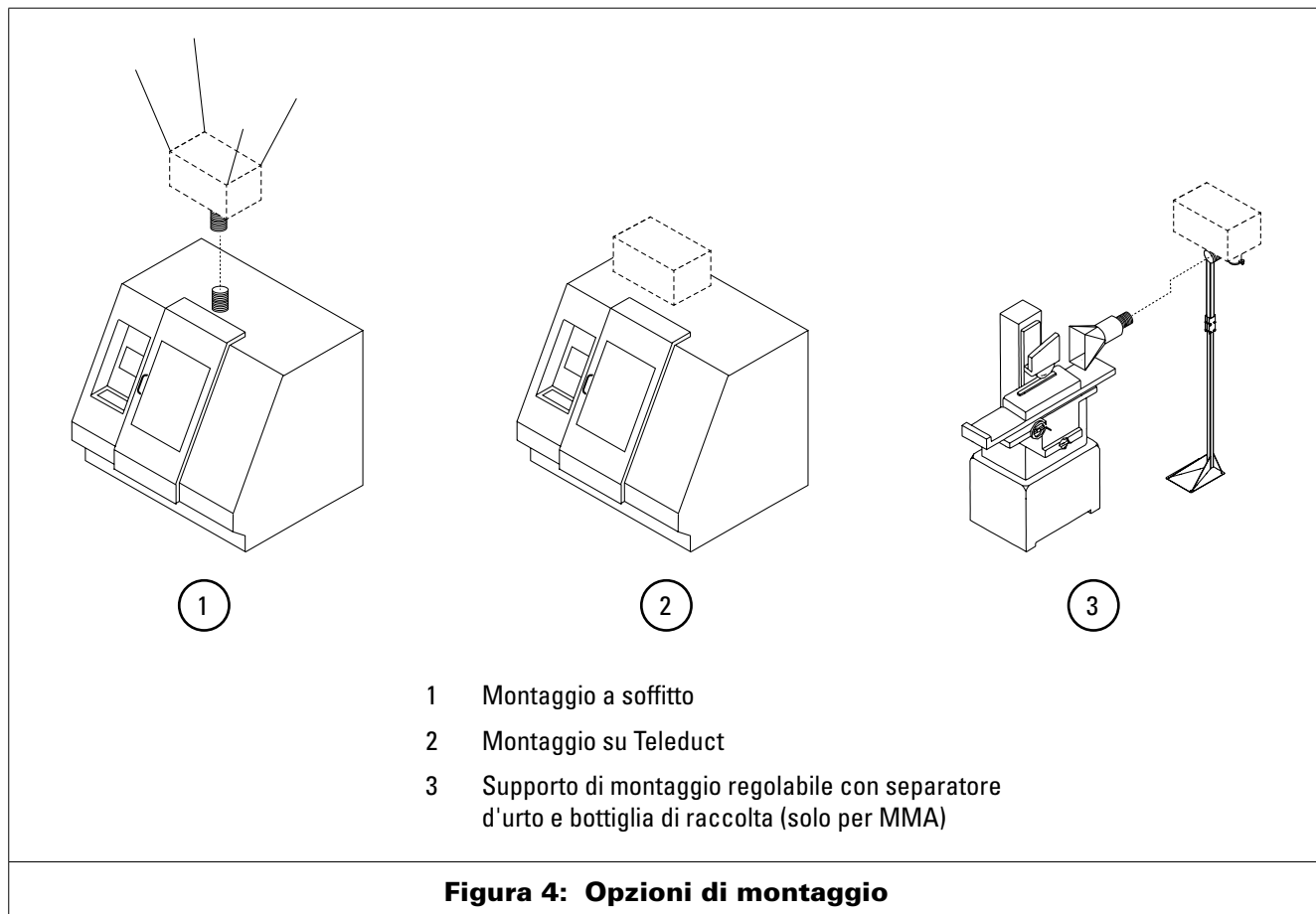


Figura 3: Smerigliatrice per superfici bagnate

Esempi di opzioni di montaggio aggiuntive



Installazione e montaggio

a. Montaggio a soffitto

Quando si monta a soffitto il collettore di nebbie WSO Flex, è necessario prima calcolare il peso totale del collettore di nebbie, compreso il materiale raccolto, la canalizzazione e qualsiasi apparecchiatura ausiliaria collegata all'unità.

Option 1

1. Rimuovere i golfari di sollevamento.
2. Utilizzare quattro aste filettate M10/M12* per (qualità 12,9) per appendere l'apparecchio. Infilare un dado M10/M12 (DIN 934) sulle filettature di ogni asta per almeno 25 mm.
3. Applicare il sigillante polimerico MS intorno ai fori di montaggio esistenti sulla parte superiore dell'unità.
4. Posizionare una rondella di sicurezza M10/M12 e una rondella piatta M10/M12 su ogni asta prima di infilare l'asta nei fori di montaggio.
5. Infilare le aste nei fori e stringere i dadi.
6. Utilizzare il collegamento al soffitto, non al collettore di nebbie, per mettere l'unità in livello in tutte le direzioni.

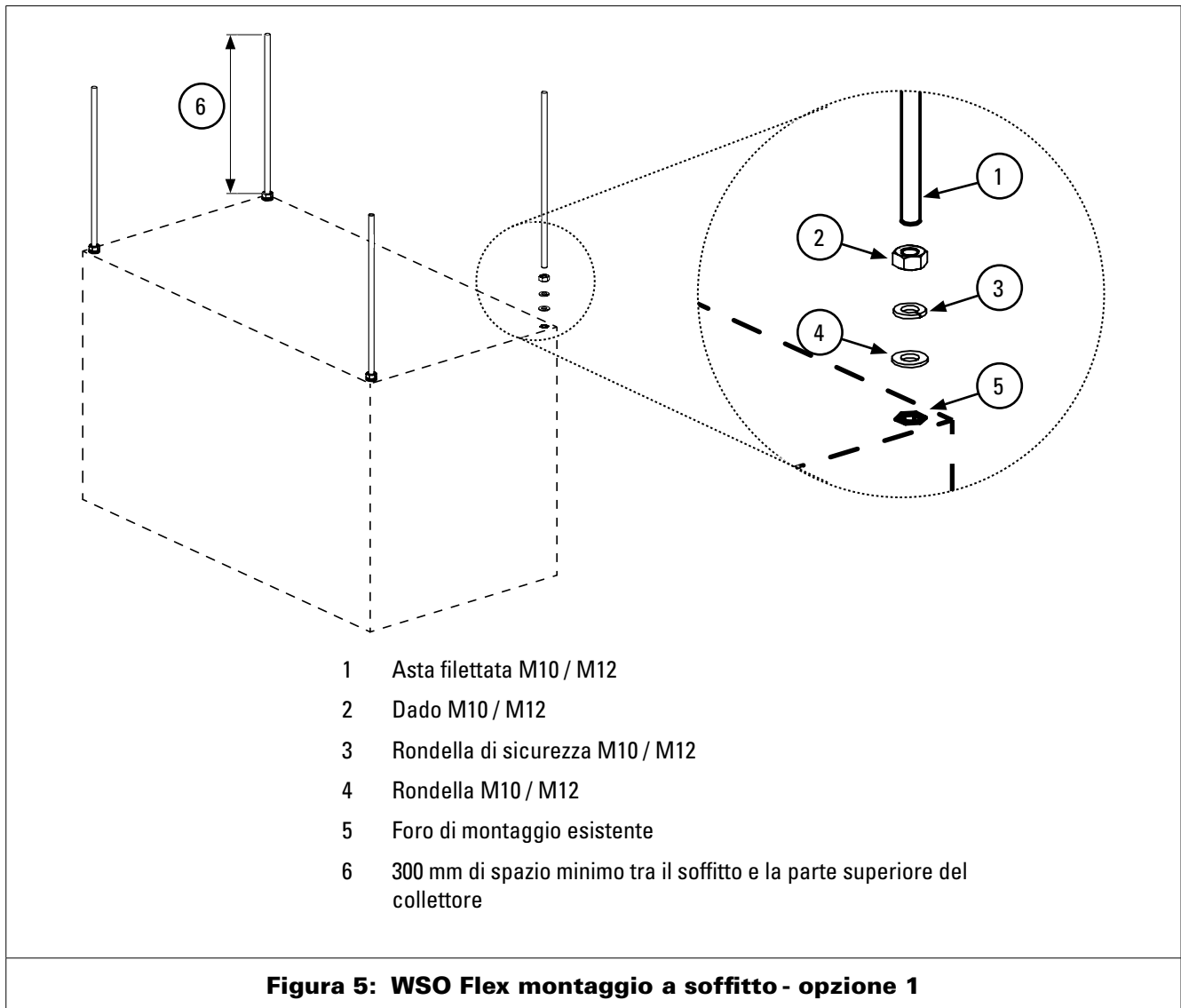
* WSO Flex MMA = M10

WSO Flex MMB = M12



300 mm di spazio libero richiesto sopra il collettore di nebbie per l'aria di scarico.

Livellare l'unità prima di serrare qualsiasi dado, vite o bullone.



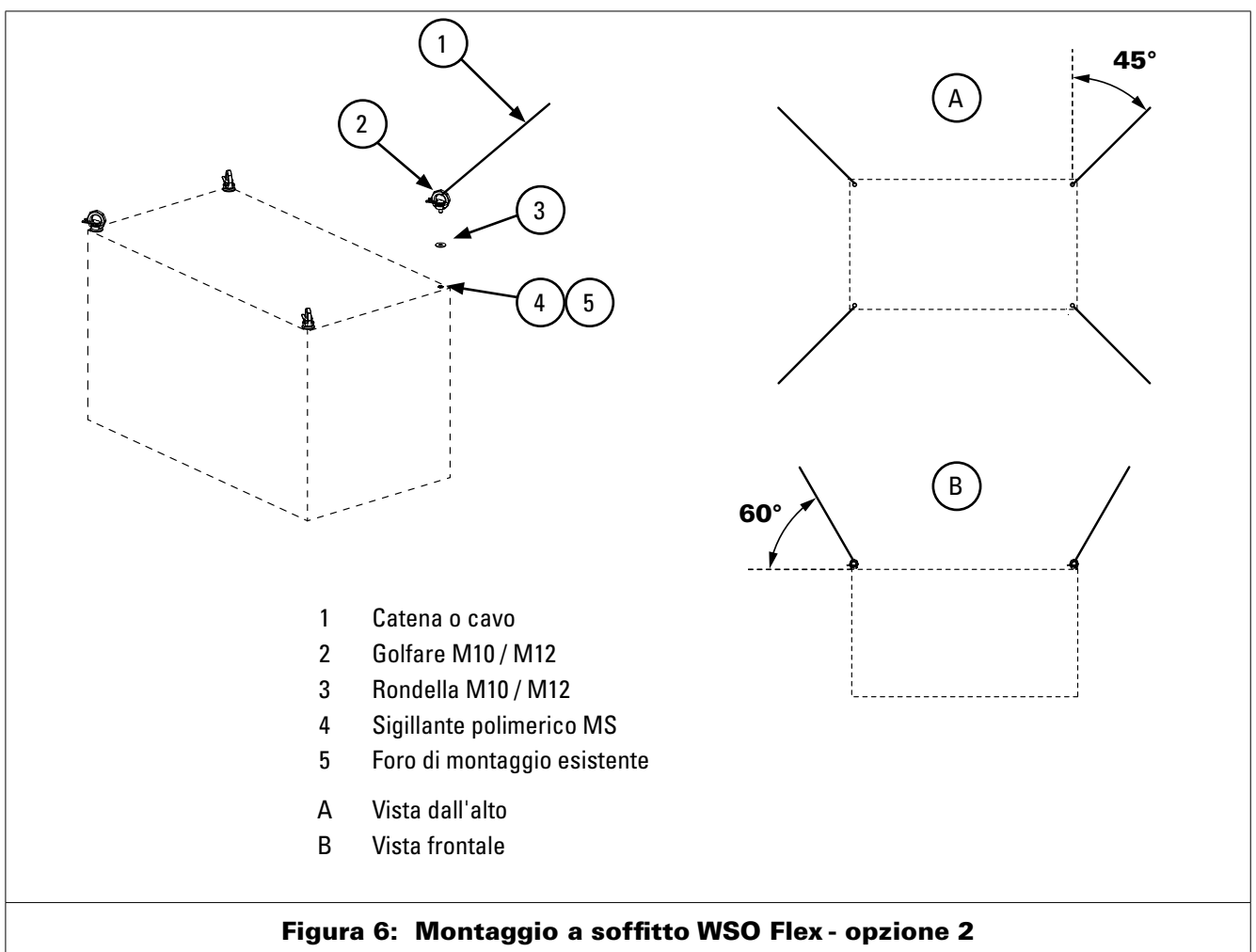
Opzione 2

1. Rimuovere i golfari di sollevamento.
 2. Applicare il sigillante polimerico MS intorno ai fori di montaggio esistenti sulla parte superiore dell'unità.
 3. Posizionare una rondella M10 / M12 su ogni golfare e filettarla nell'unità fino a quando non è ben stretta.
 4. Utilizzare un cavo o una catena per sospendere l'unità da ogni golfare.
- Posizionare i cavi o le catene in modo che formino un angolo di 60° con la parte superiore del collettore di nebbie e un angolo di 45° con le superfici laterali.



Utilizzare sempre cavi o catene che siano dimensionati per il peso adeguato del collettore di nebbie e di qualsiasi apparecchiatura ausiliaria collegata all'unità.

5. Posizionare l'unità a livello in tutte le direzioni.



b. Supporto di montaggio regolabile (solo per WSO Flex-MMA)

Un supporto di montaggio regolabile è disponibile per macchine senza superficie di montaggio e per macchine che devono essere completamente isolate dalle vibrazioni.

1. Utilizzare i bulloni di ancoraggio M10 per fissare il supporto di montaggio al pavimento. I bulloni di ancoraggio devono estendersi a 40 mm dal pavimento.



Utilizzare una gru o un carrello elevatore per sollevare e sostenere l'unità durante l'installazione del supporto di montaggio.



Il supporto di montaggio deve essere ancorato al pavimento prima di essere montato sul collettore di nebbie.

Livellare il supporto di montaggio prima di fissare i bulloni di ancoraggio.

2. Regolare il supporto di montaggio allentando i quattro bulloni di bloccaggio sulla parte superiore del supporto. Far scorrere questa sezione fino ad ottenere l'altezza richiesta. Serrare i bulloni per fissare il supporto in posizione.

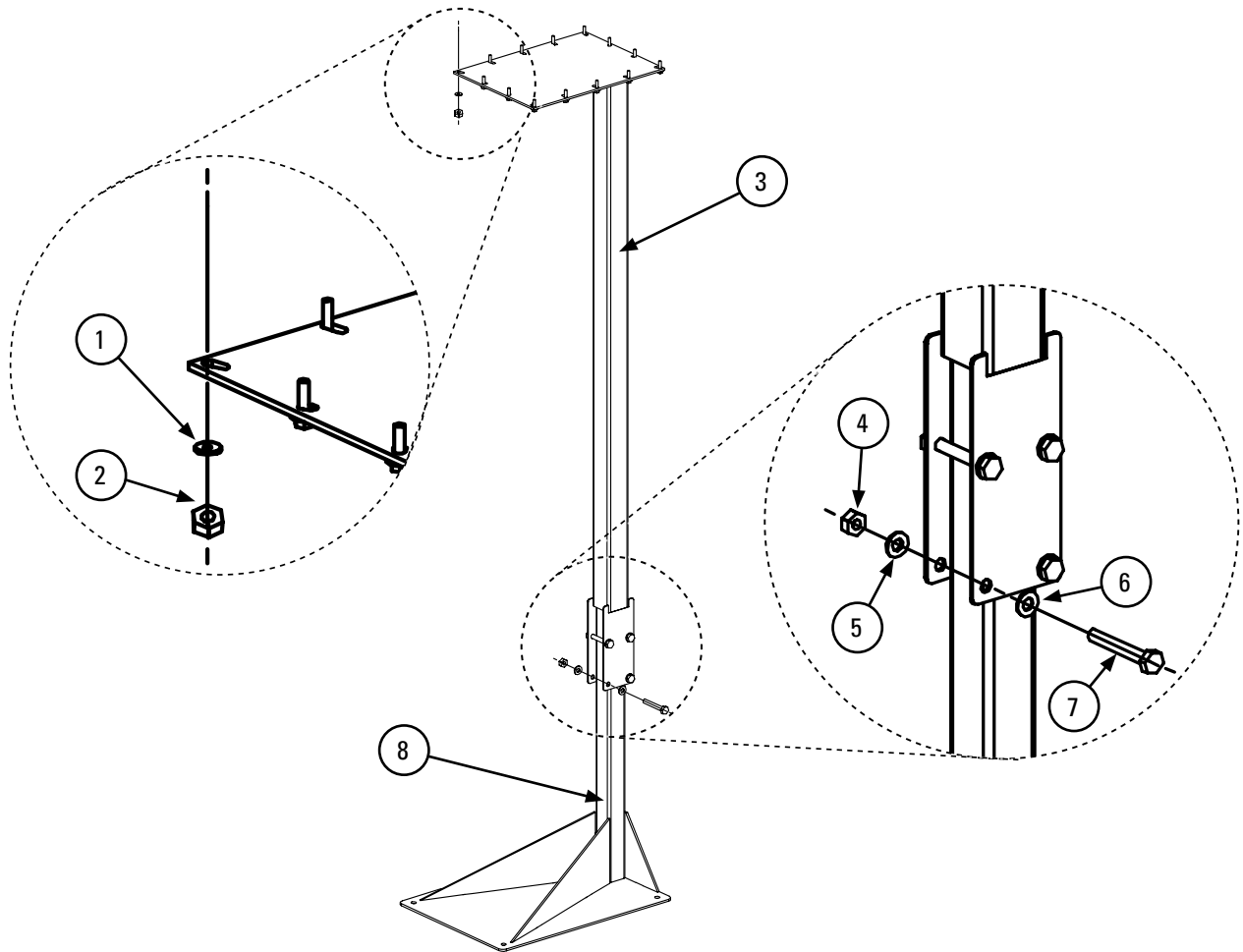


Non regolare il supporto su un'altezza di 2590 mm.

3. Posizionare l'unità sopra il supporto e allineare i fori della piastra superiore del supporto di montaggio con le viti prigioniere.
4. Abbassare l'unità sul supporto di montaggio. Utilizzare la ferramenta spedita allentata (dadi e rondelle) per fissare la piastra superiore del supporto di montaggio all'unità.
5. Prima di rimuovere il dispositivo di sollevamento, controllare nuovamente viti e bulloni per verificarne la tenuta.



Accertarsi che tutti i dadi siano ben stretti.



- 1 Lavavetro
- 2 Dado
- 3 Prolunga del supporto
- 4 Dado
- 5 Lavavetro
- 6 Lavavetro
- 7 Bullone di bloccaggio
- 8 Base del supporto

Figura 7: Supporto di montaggio regolabile

c. Isolamento dalle vibrazioni

Questi sono forniti di serie per tutte le unità. Questa opzione è imprescindibile per le unità montate in alto che vengono installate su macchine sensibili alle vibrazioni.



Durante l'installazione assicurarsi che l'unità rimanga in piano.

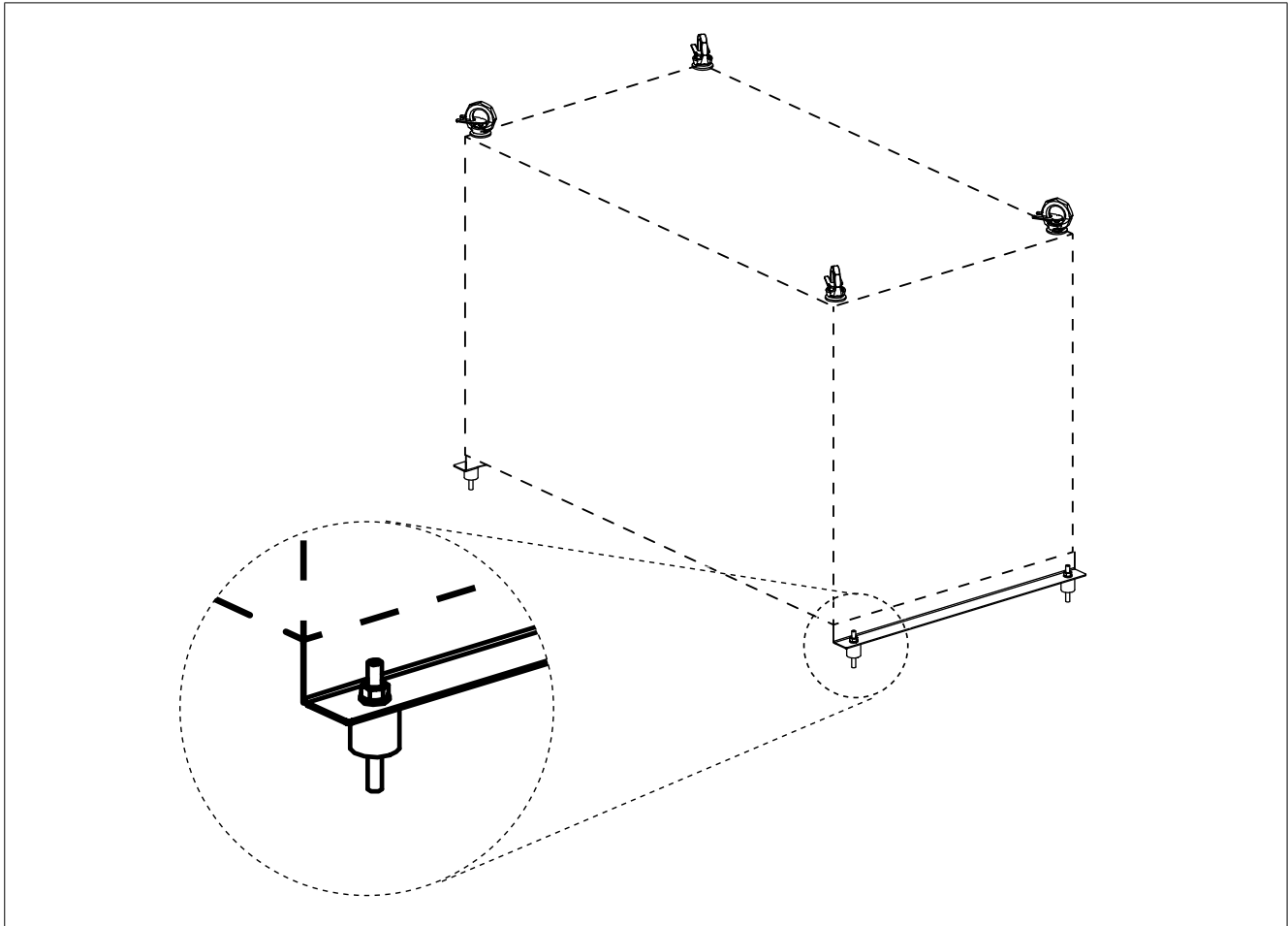
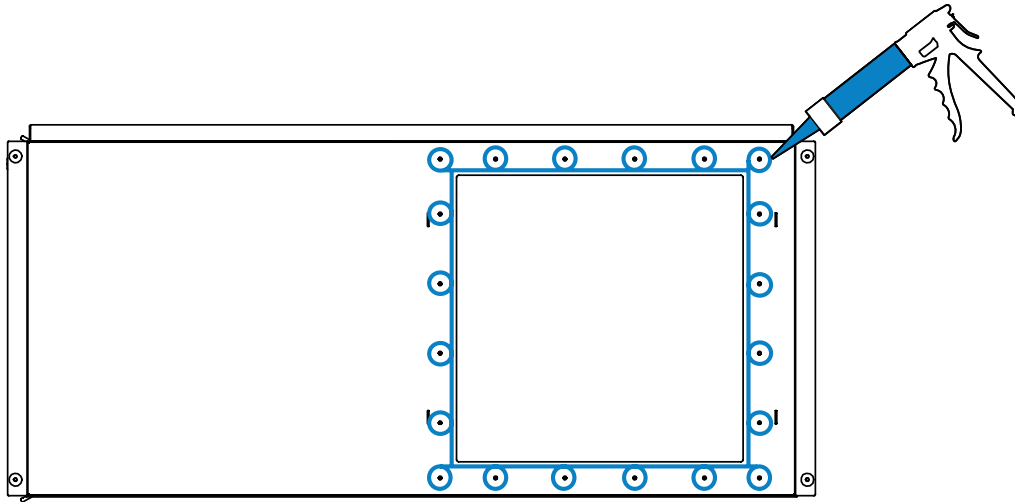


Figura 8: Isolamento dalle vibrazioni

d. Ingressi

Prima di installare l'opzione di ingresso e per garantire una corretta sigillatura, applicare il sigillante polimerico MS intorno ad ogni foro e lungo l'interno del modello di foro, come mostrato in figura.



VISTA FONDO

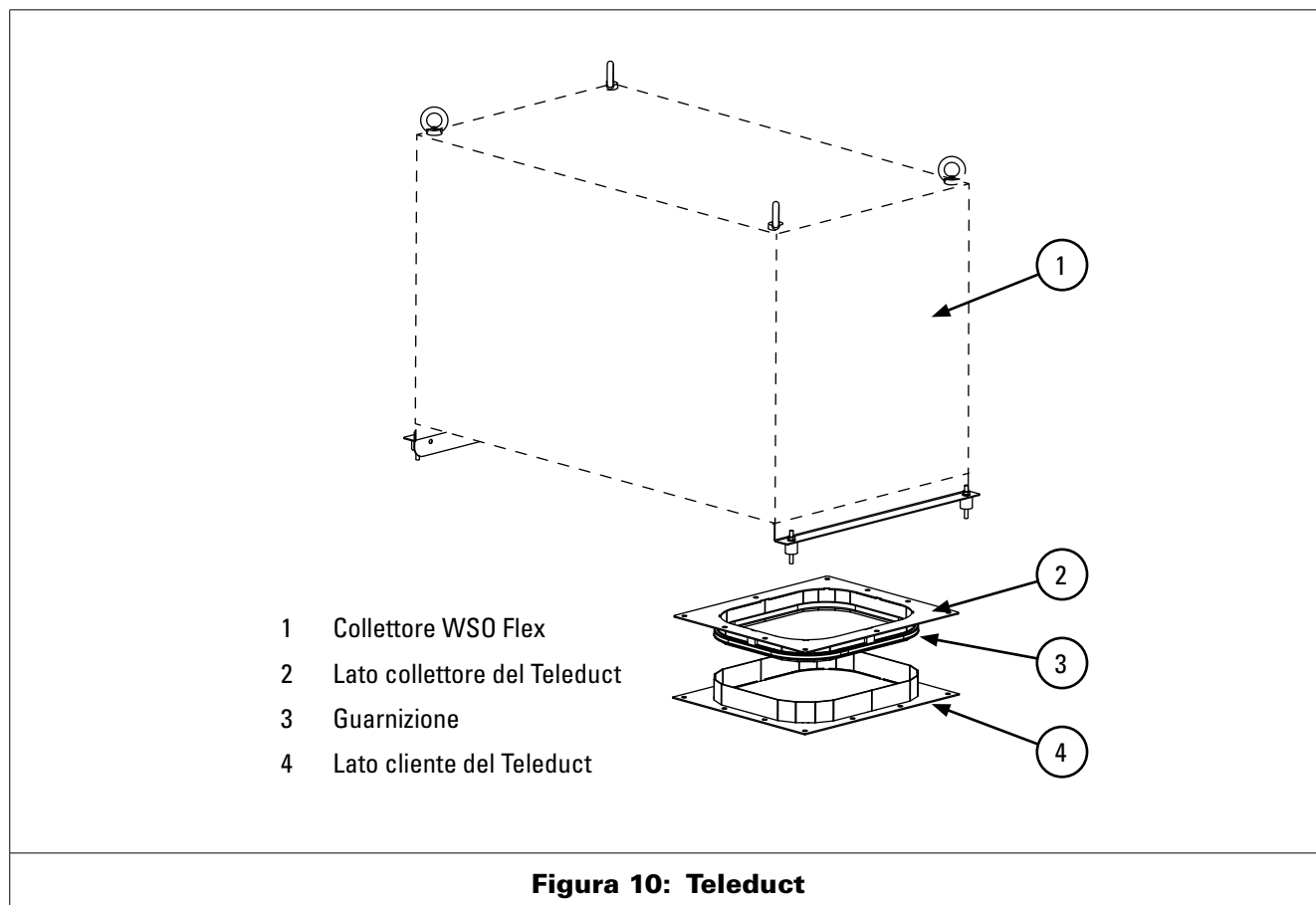
Figura 9: Dettagli di sigillatura

Teleduct

Teleduct è l'opzione predefinita per il WSO Flex.



Assicurarsi che la guarnizione sia installata come indicato nell'immagine.

**Tramoggia d'ingresso con confezione flessibile a condotto**

Questa opzione è disponibile per i collettori di nebbie montati fuori macchina.



Livellare l'unità prima di serrare qualsiasi dado, vite o bullone.

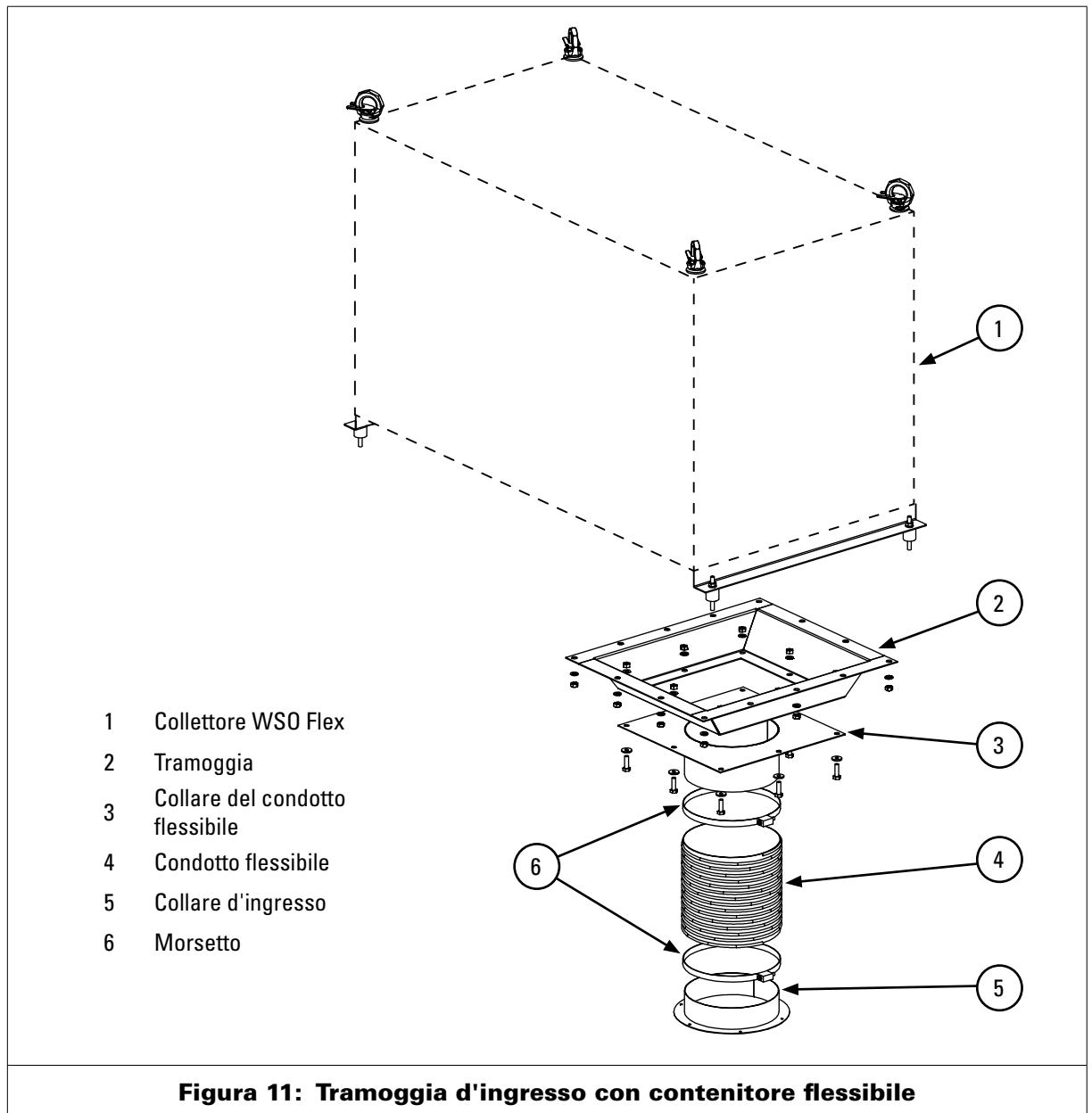
1. Sollevare l'unità ad un'altezza di circa 1,5 m.
2. Allineare la foratura del collare del condotto flessibile con la flangia inferiore della tramoggia e fissare con bulloni, rondelle e dadi.
3. Allineare la flangia superiore della tramoggia con il disegno dei fori sul fondo del collettore di nebbie e fissarla con i dadi e le rondelle in dotazione.
4. Fissare il tubo flessibile al collare del tubo flessibile utilizzando il morsetto in dotazione.
5. Posizionare il collare di ingresso e tracciare l'apertura di ingresso e il modello di foro sulla macchina.
6. Rimuovere l'unità e tagliare il foro di ingresso. Praticare la foratura con una punta di 4 mm di diametro.
7. Applicare il sigillante polimerico MS sul modello di foro appena tagliato sulla macchina. Allineare il collare di ingresso con l'apertura e fissare il collettore di nebbie alla macchina utilizzando bulloni, rondelle e dadi.

8. Collegare il condotto flessibile utilizzando la pinza in dotazione.

A seconda dell'opzione fornita, si prega di applicare il sigillante polimerico MS o di utilizzare la guarnizione inclusa.



Quando si usa la guarnizione, non comprimere più del necessario (più del 50%).



Tramoggia d'ingresso / separatore d'urto

Questa opzione viene utilizzata su processi che generano un gran numero di particelle. Deve essere posizionato su un supporto o montato dal soffitto.



Livellare l'unità prima di serrare qualsiasi dado, vite o bullone.

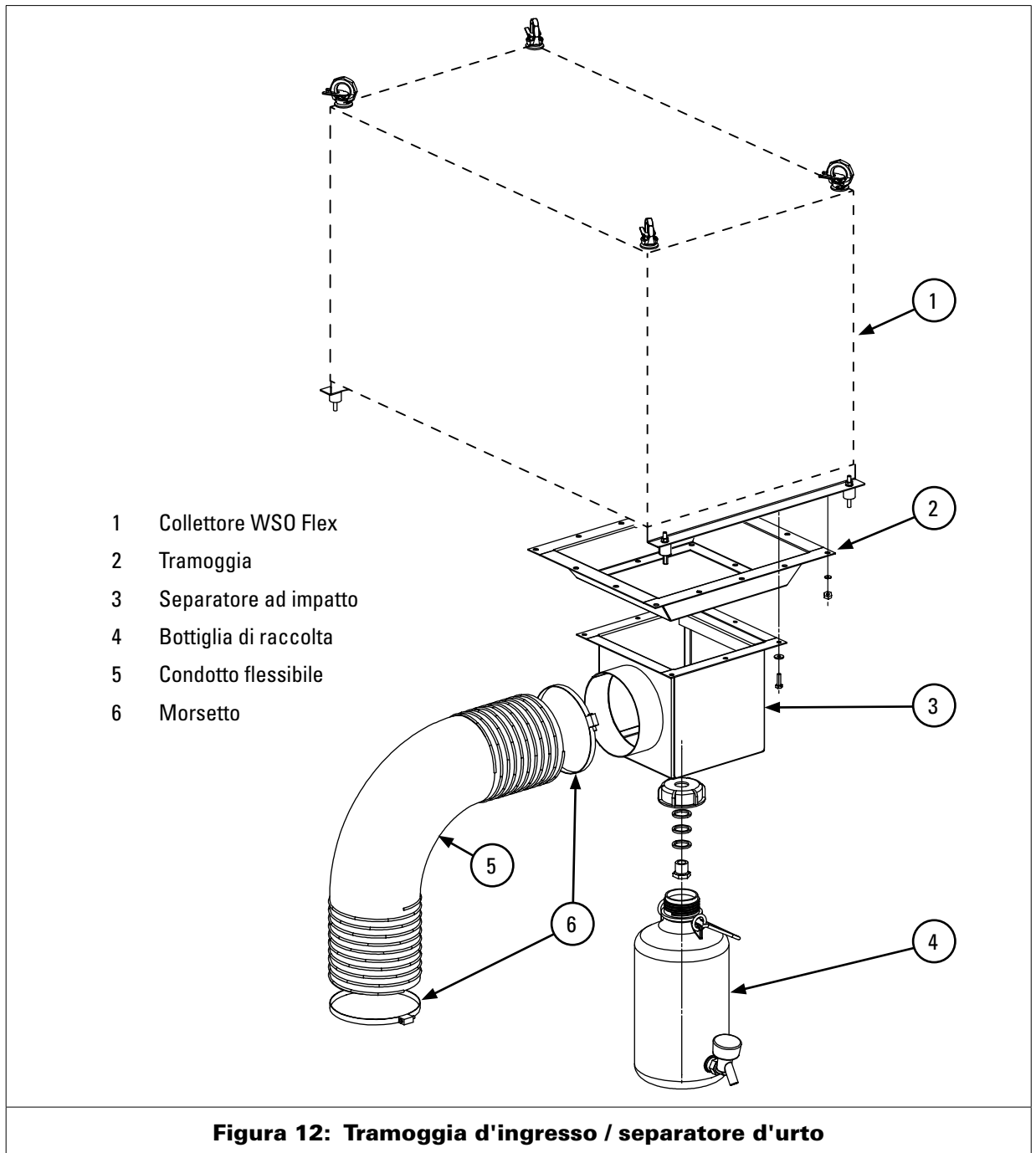
1. Sollevare l'unità ad un'altezza di circa 1,5 m.
2. Allineare la foratura del separatore d'urto con la flangia inferiore della tramoggia e fissarla con bulloni, rondelle e dadi.

A seconda dell'opzione fornita, si prega di applicare il sigillante polimerico MS o di utilizzare la guarnizione inclusa.



Quando si usa la guarnizione, non comprimere più del necessario (più del 50%).

3. Allineare la flangia superiore della tramoggia con il disegno dei fori sul fondo del collettore di nebbie e fissarla con i bulloni e le rondelle in dotazione.
4. Fissare il condotto flessibile all'ingresso laterale del separatore d'urto utilizzando il morsetto.
5. Fissare l'altra estremità del condotto flessibile ad un ugello angolare, ad un collare di ingresso o ad un raccordo (non incluso).
6. Fissare la bottiglia di raccolta allo scarico come descritto nella sezione "Bottiglia di raccolta".



Bottiglia di raccolta (solo per l'uso con la tramoggia d'ingresso / separatore d'urto)

Il flacone di raccolta può essere installato durante l'installazione su stand o dopo che l'unità è stata installata nella sua posizione di funzionamento. Questa bottiglia di raccolta può contenere fino a 3,7 litri di liquido raccolto.



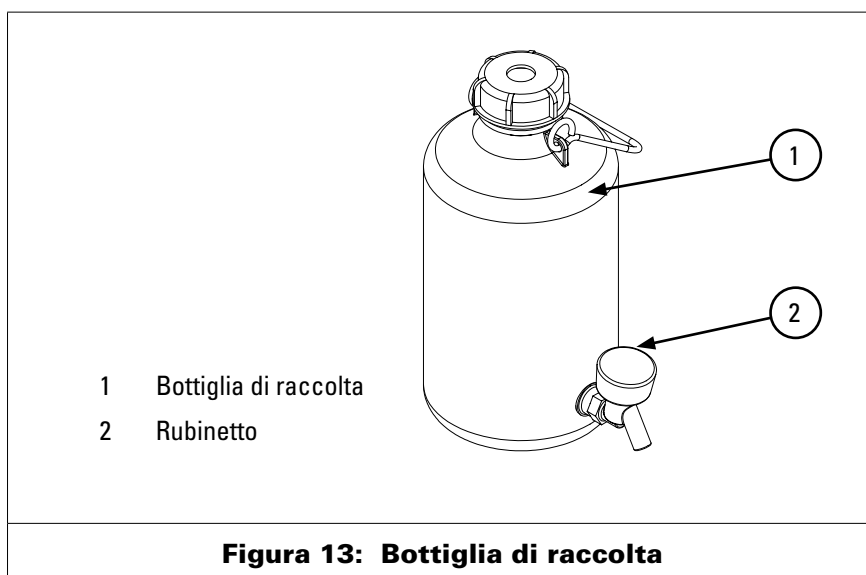
Il flacone di raccolta è destinato ad applicazioni in cui si raccolgono quantità relativamente piccole di olio. Il rubinetto della bottiglia di raccolta deve essere aperto solo quando il collettore di nebbie WSO Flex non è attivo.



Se il rubinetto è aperto quando la ventola è accesa, l'aria verrà aspirata attraverso il rubinetto e il flacone non scorrerà correttamente.



Accertarsi che il rubinetto sia chiuso quando il collettore di nebbie è acceso e in funzione.



Valvola a smorzamento

La valvola a smorzamento è situata all'uscita. Questa valvola a smorzamento funziona come regolatore di flusso d'aria per modificare la velocità del flusso d'aria. Per regolare la posizione della valvola a smorzamento e quindi la velocità del flusso d'aria, svitare le 2 manopole e abbassare o sollevare la slitta in base al flusso d'aria necessario per la vostra applicazione.

Controllore e impianto elettrico

Rimuovere il coperchio anteriore del controllore per accedere ai morsetti.

Collegare i tubi: Accoppiamento DP MAIN con DP1 e accoppiamento DP HEPA con DP2.

Cablare il cavo di alimentazione secondo lo schema di assegnazione riportato nel manuale del regolatore.

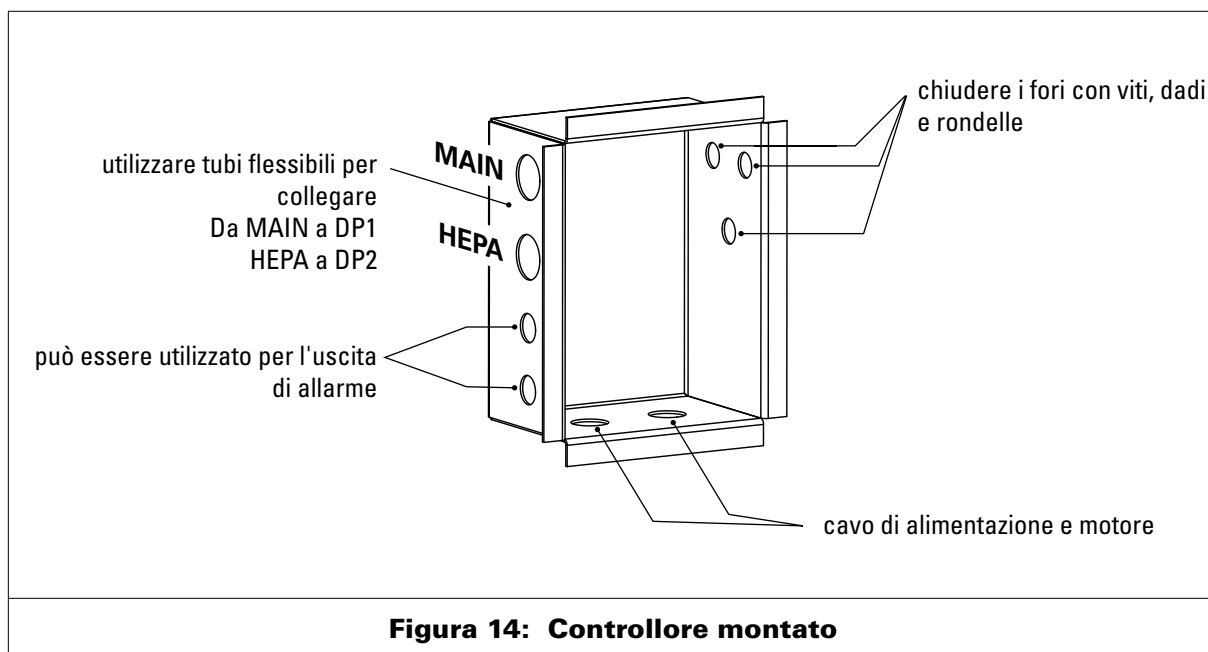
Inserire e togliere l'alimentazione per controllare la corretta rotazione della ventola, indicata dall'adesivo "Direzione della ventola" situato sull'alloggiamento della ventola insieme alla ventola di raffreddamento nel motore in basso.



Il giunto DP HEPA ha un solo tubo collegato all'interno dell'unità.

Controllore montato

Utilizzare la ferramenta in dotazione per bloccare i fori nella piastra posteriore del controllore.



Controllore remoto

Un controllore remoto è costituito da 2 involucri: scatola di connessione e scatola di controllo.

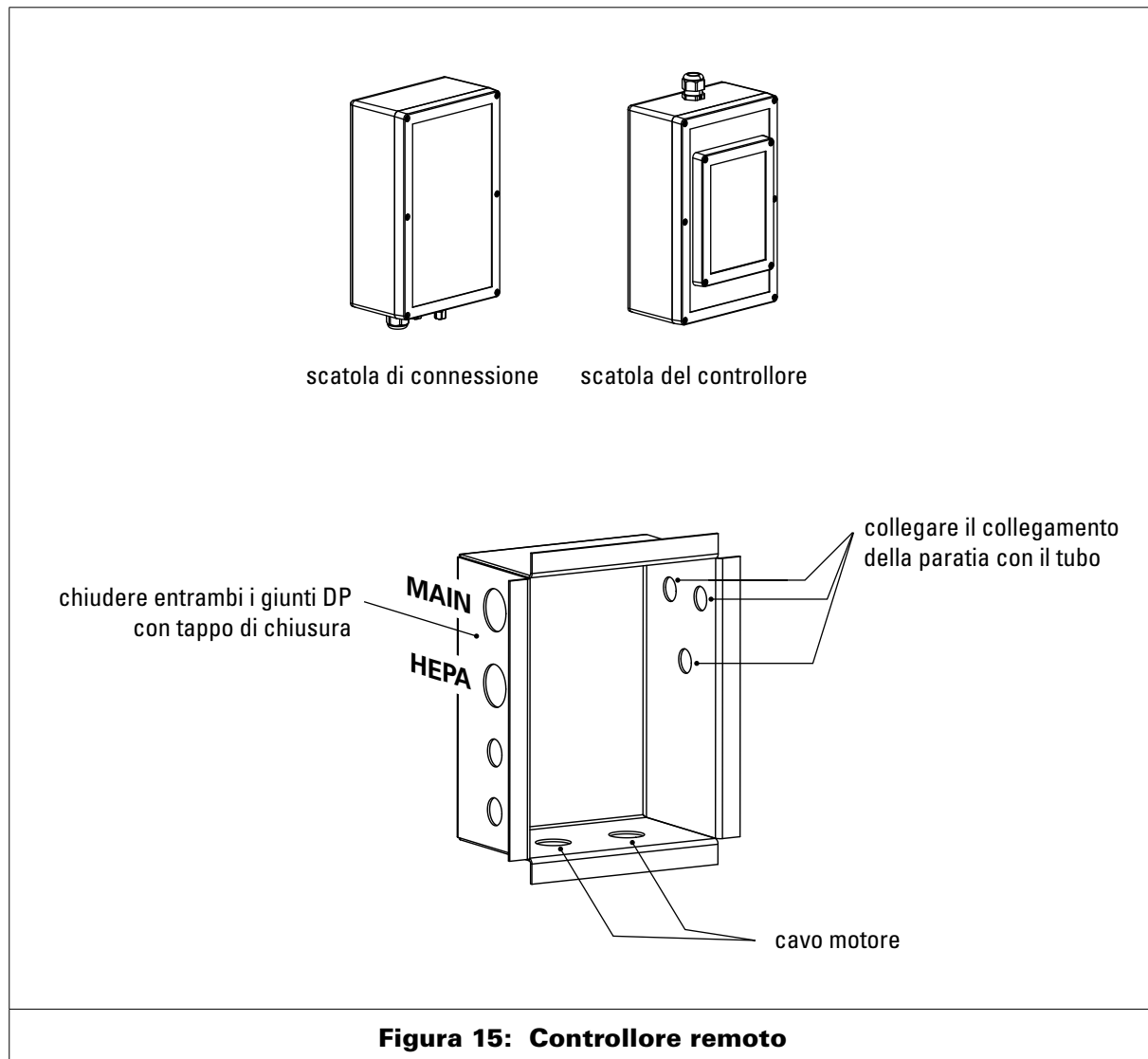


Figura 15: Controllore remoto

LISTA DI CONTROLLO PER L'AVVIO



Seguire tutte le fasi prima della prima messa in funzione e quando il collettore di nebbie non viene utilizzato per un lungo periodo.

Per l'uso quotidiano seguire i passi 1, 2, 3, 4 e 6.

1. Controllare che l'uscita del ventilatore sia libera da detriti prima di iniziare.



Un flusso d'aria eccessivo può causare il guasto elettrico del motore del ventilatore o ridurre drasticamente la durata degli elementi filtranti.

2. Assicurarsi che i condotti di ingresso siano installati correttamente e che i giunti dei condotti siano sigillati.
3. Accertarsi che l'elemento filtrante sia installato correttamente.
4. Controllare se lo sportello di accesso è chiuso (i contrassegni sul chiavistello devono essere allineati).
5. Se si utilizza una bottiglia di raccolta, assicurarsi che il rubinetto sia chiuso.
6. Collegare il collettore di nebbie all'alimentazione principale.
7. Regolare la velocità del flusso d'aria in base alla convenienza/dipendenza dell'applicazione con la valvola a smorzamento sul pannello di uscita. Verificate con il vostro tecnico di applicazione.

PROGRAMMA DI FUNZIONAMENTO

Per garantire una buona prestazione del vostro collettore di nebbie, seguite i punti di controllo riportati di seguito secondo la tabella oraria.

No.	Punto di controllo	Tipo di controllo	Azione consigliata	Gior- no	Settimane			
					2	4	8	26
1	Set di ventila- tori	Rumore eccessivo	Vedi la guida alla risoluzione dei problemi	•				
2	Camera d'aria pulita	Emissione: emissione di nebbie oleose in camera d'aria pulita	Vedi la guida alla risoluzione dei problemi		•			
3	Scarico	Perdita allo scarico	Controllare l'elemento filtrante del terzo stadio e il filtro HEPA (se applicabile) per i positivi guarnizioni di tenuta				•	
4	Controllore	Il controllore sta dando l'allarme	Vedi la guida alla risoluzione dei problemi	•				
5	Porta	Guarnizioni di controllo visivo	Sostituire le guarnizioni se necessario			•		
6	Collegamento condotti	Verificare la presenza di perdite	Riparazione se necessario				•	
7	Collettore di nebbie	Controllare i danni, la resistenza e la corrosione	Riparare o sostituire se necessario					•
8	Elemento filtrante	Sostituzione preventiva di tutti gli elementi filtranti	Se non diversamente specificato nell'ambito della fornitura ogni 2 anni.					

SERVIZIO



Scollegare e bloccare l'alimentazione elettrica prima di eseguire la manutenzione.

Nessuna saldatura deve essere eseguita all'interno senza protezione antincendio.

Evitare il contatto o l'esposizione ai liquidi raccolti durante la manutenzione.

Tramoggia d'ingresso / separatore d'urto

Per le applicazioni in cui vengono raccolti sia liquidi che particolato, potrebbe essere necessario pulire la tramoggia e il separatore d'urto (se fornito).

- Accedere alla tramoggia e al separatore d'urto attraverso la porta d'accesso.
- Rimuovere il filtro del primo stadio, l'elemento filtrante e il sistema di ritenzione del filtro.
- Pulire la tramoggia e il separatore d'urto raschiando il particolato.



Fare attenzione a tenere il particolato fuori dallo scarico.

Bottiglia di raccolta

Se il flacone di raccolta deve essere pulito, rimuoverlo dallo scarico del separatore d'urto. Pulire il flacone di raccolta e il rubinetto e reinstallarlo (vedi figura 12).



Rimuovere la bottiglia di raccolta solo quando il collettore di nebbie non è attivo.

Sostituzione degli elementi filtranti

a. Filtro di primo stadio

Si tratta di un filtro permanente, progettato per durare la vita del collettore di nebbie WSO Flex. Questo filtro potrebbe dover essere periodicamente pulito.

Accedere al primo stadio del filtro attraverso la porta d'accesso. Togliere l'unità estraendolo. Il filtro del primo stadio può essere pulito riportandolo su un contenitore di rifiuti per rimuovere il particolato.

Se è necessaria un'ulteriore pulizia, lavare o immergere, sciacquare e asciugare il filtro del primo stadio.

Un filtro di primo stadio in polipropilene opzionale è disponibile per applicazioni che richiedono un carico di liquidi pesanti.



A causa dei limiti di temperatura del filtro in polipropilene, non dovrebbero essere utilizzati metodi di pulizia ad alta temperatura come la pulizia a vapore.

Non azionare il collettore di nebbie senza il filtro del primo stadio installato. Ne può derivare una significativa riduzione della durata dell'elemento filtrante del terzo stadio.

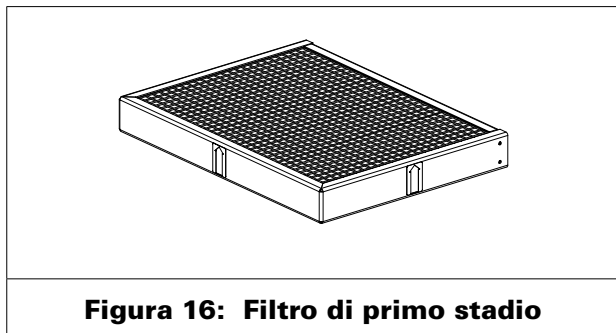


Figura 16: Filtro di primo stadio

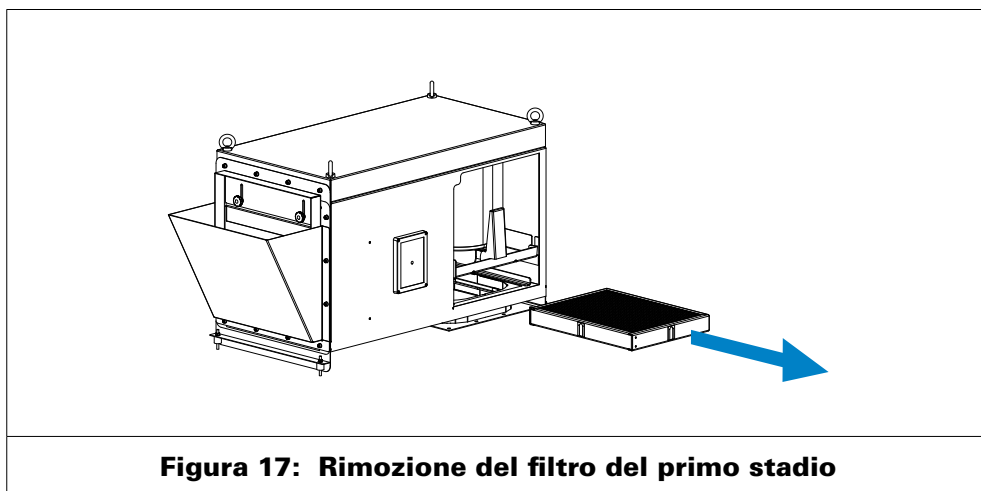


Figura 17: Rimozione del filtro del primo stadio

b. Involucro Dryflo



Solo un Dryflo rotondo viene fornito con l'involucro.

Per determinare se l'involucro deve essere sostituito, installare un involucro pulito dell'elemento filtrante, riavviare il collettore di nebbie e controllare il valore dp sul controllore.

Se il valore MAIN dP è basso (7dP), l'elemento filtrante del secondo stadio non richiede la sostituzione e può continuare a funzionare con l'involucro pulito.

Se il valore MAIN dP è alto (40dP) con l'involucro pulito, l'elemento filtrante dovrà essere sostituito.

Per una manutenzione più semplice, è possibile sostituire contemporaneamente l'involucro e l'elemento filtrante del secondo stadio. Accedere all'involucro attraverso la porta d'accesso. L'involucro può ora essere sostituito utilizzando la cucitura a gancio e ad anello per aprire l'involucro.



Non azionare il collettore di nebbie senza l'involucro installato sul Dryflo. Ne può derivare una significativa riduzione della durata dell'elemento filtrante del secondo stadio.

Indossare guanti quando si maneggia l'elemento filtrante e l'involucro dell'elemento filtrante.

A causa dell'accessibilità, a volte può essere più facile sostituire l'involucro dell'elemento filtrante rimuovendo il gruppo completo dell'elemento filtrante dall'unità.

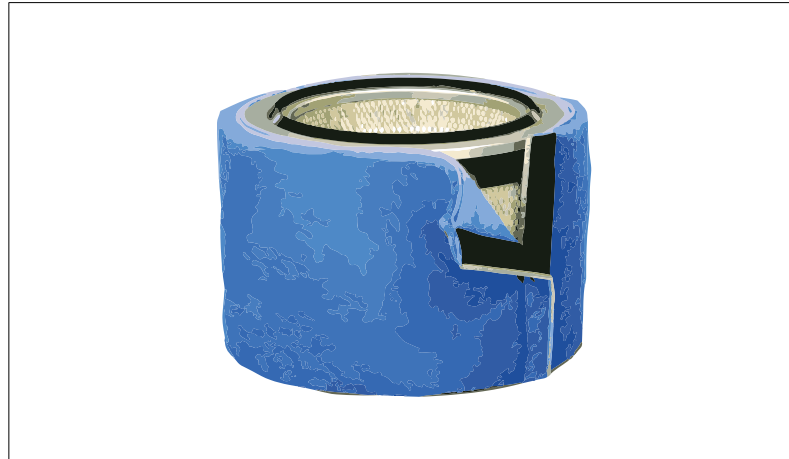


Figura 18: Involucro Dryflo

c. Elemento filtrante del secondo stadio

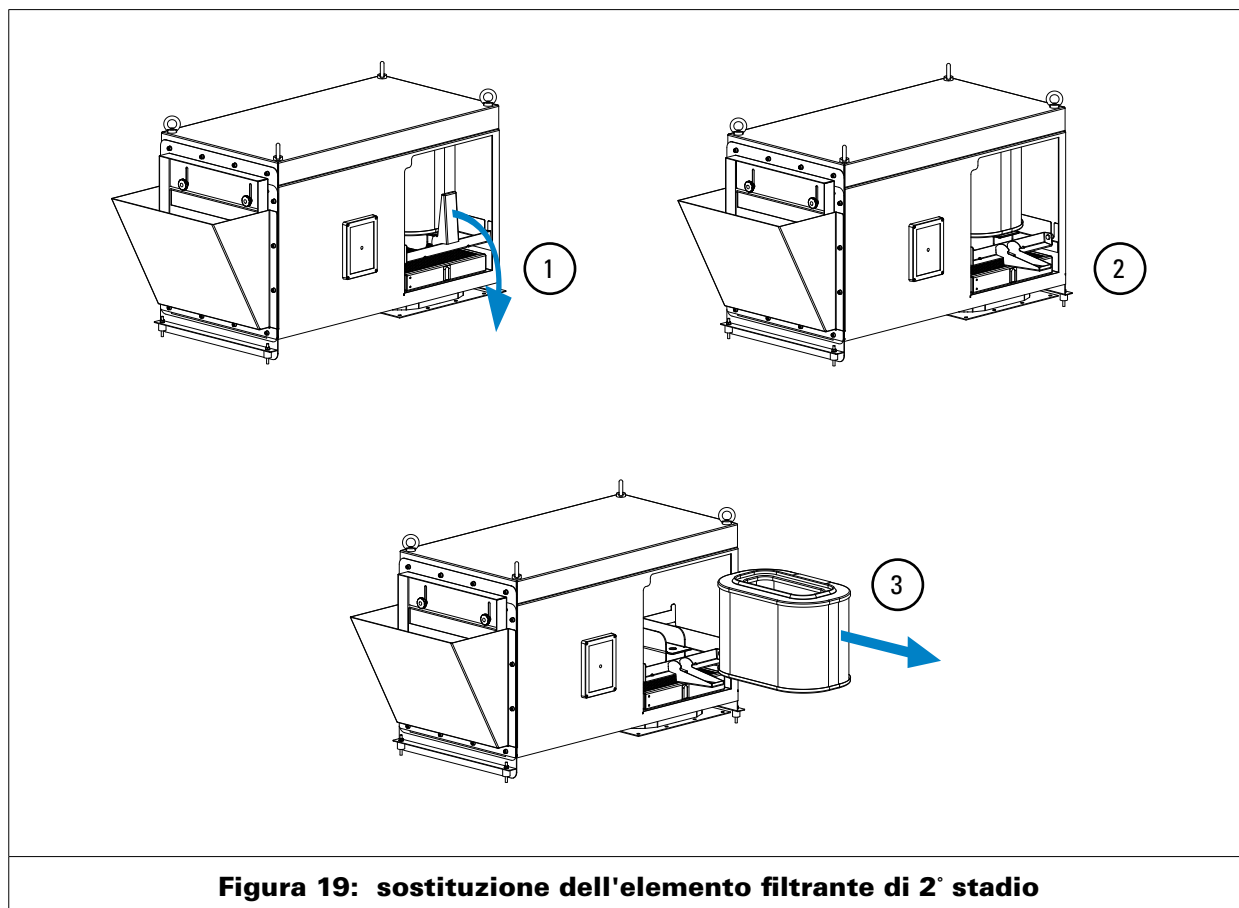


L'elemento filtrante originale è l'unico filtro di ricambio che fornirà l'alto livello di prestazioni che vi aspettate dal vostro investimento nel collettore WSO Flex Mist.

Non lasciar cadere o colpire il nuovo elemento filtrante sul pavimento o su qualsiasi altra superficie dura. Si verificheranno danni all'elemento filtrante.

Per una manutenzione più semplice, è possibile sostituire contemporaneamente l'involucro e l'elemento filtrante del secondo stadio. All'elemento filtrante del secondo stadio si accede attraverso la porta.

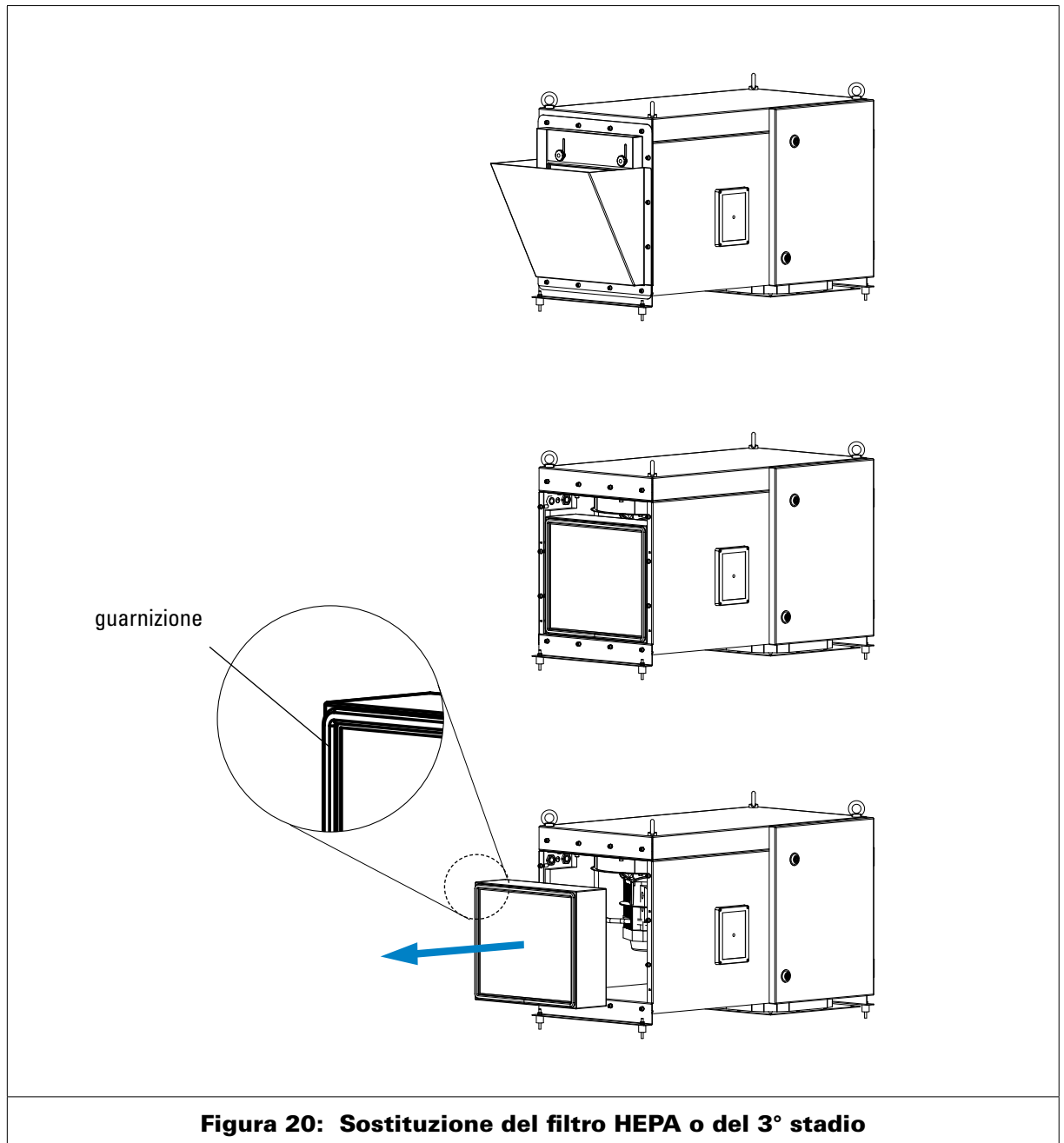
1. Tirare la maniglia di ritenzione in fuori e in basso in posizione orizzontale.
2. Far scorrere l'elemento filtrante fuori dall'unità.
3. Durante la rimozione dell'elemento filtrante, è possibile far scivolare un sacchetto di plastica per l'immondizia sulla parte superiore dell'elemento filtrante. L'elemento filtrante può quindi essere ribaltato mentre viene rimosso mentre il sacchetto viene chiuso sul fondo dell'elemento filtrante.
4. Installare il nuovo elemento filtrante (con un nuovo involucro) nell'unità posizionando il nuovo elemento filtrante sulla piattaforma con la guarnizione in alto. La piattaforma può essere capovolta per adattarsi all'elemento Synteq o Dryflo.
5. Spingerlo indietro fino a quando l'elemento filtrante non si ferma.
6. Sollevare la leva di ritenzione nell'unità.



d. Filtro HEPA o elemento filtrante del 3° stadio

Sostituire il filtro HEPA contemporaneamente alla sostituzione dell'elemento filtrante del secondo stadio.

1. Rimuovere il filtro HEPA svitando il pannello di accesso all'uscita laterale.
2. Installare il nuovo filtro HEPA in ordine inverso. Assicurarsi che la guarnizione del filtro HEPA sia rivolta verso il pannello di accesso all'uscita.



GUIDA ALLA RISOLUZIONE DEI PROBLEMI



Scollegare l'alimentazione prima di eseguire la manutenzione.

Problemi	Possibile causa	Soluzione:
Il ventilatore non parte	Non è collegato correttamente	Controllare e correggere il cablaggio interno del motore per il corretto collegamento della tensione (utilizzare il manuale del controllore).
	Dimensioni del filo corrette non utilizzate per il motore	Ricablare secondo i codici elettrici nazionali e locali per una corretta dimensione del filo.
Il set di ventilatori si avvia, ma non continua a funzionare o ALARM FAN (allarme ventola) sul controllore	È installata una protezione da sovraccarico non corretta	Verificare la corretta protezione da sovraccarico del motore. Sostituire se necessario per il corretto valore sul blocco F1 e resettare premendo il pulsante.
	Lo sportello del collettore di nebbie è aperto o non ermeticamente chiuso	Serrare saldamente la porta.
	Fusibili del circuito elettrico	Controllare se il circuito di alimentazione ha una potenza sufficiente per far funzionare tutte le apparecchiature.
Rumore/vibrazione eccessiva del ventilatore ⚠ Se ciò dovesse accadere, dovrebbe essere corretto immediatamente	Deposito sulle lame	Pulire le lame.
	Lame consumate	La ruota della ventola deve essere sostituita.
	Cuscinetti usurati	I cuscinetti devono essere sostituiti.
Emissione di nebbie oleose	Elemento filtrante installato in modo non corretto	Controllare che la guarnizione dell'elemento filtrante sia ben premuta sulla piastra superiore e che l'elemento filtrante sia installato correttamente.
	Danni all'elemento filtrante, ammaccature nei tappi terminali, danni alla guarnizione o fori nei supporti pieghettati	Sostituire l'elemento filtrante.
	Porta non a tenuta d'aria	Serrare saldamente le porte e controllare la tenuta.

Problemi	Possibile causa	Soluzione:
Flusso d'aria insufficiente	Ruota della ventola che gira in modo sbagliato	Controllare la rotazione del ventilatore. Fare riferimento all'adesivo con la freccia di rotazione sull'alloggiamento della ventola. Per accedere all'alloggiamento della ventola, fare riferimento alla figura 20, sostituzione del filtro HEPA.
	Aperture non correttamente sigillate	Controllare se la porta è chiusa e serrata in modo sicuro.
	L'uscita è limitata	Controllare che l'uscita non sia bloccata. Rimuovere il materiale o i detriti che bloccano l'uscita.
	Filtro del primo stadio inserito.	Rimuovere e pulire o sostituire.
	Elementi di filtraggio del secondo stadio inseriti nell'involucro dell'elemento filtrante e/o del terzo stadio.	L'elemento filtrante avvolto e/o l'elemento filtrante deve essere sostituito.
	Filtro HEPA inserito	Il filtro HEPA deve essere sostituito.
Scarico della tramoggia insufficiente	Bottiglia di raccolta tappata	Rimuovere e pulire la bottiglia di raccolta e il rubinetto della bottiglia.
Fuoriuscita di liquido dalla porta del collettore	Bottiglia di raccolta tappata o completa	Scolare, rimuovere e pulire la bottiglia di raccolta e il rubinetto della bottiglia.
Allarme dP principale del controllore	Elemento filtrante del terzo stadio inserito e/o involucro dell'elemento filtrante del secondo stadio	Sostituire l'elemento filtrante del terzo stadio e/o l'involucro dell'elemento filtrante del secondo stadio.
Il flusso d'aria insufficiente e il controllore non fornisce alcuna schermata di allarme	Filtro di primo stadio inserito e/o condotti di ingresso	Pulire il filtro del primo stadio e i condotti di ingresso.
Controllore allarme HEPA dP	Filtro HEPA inserito	Sostituire il filtro HEPA.