



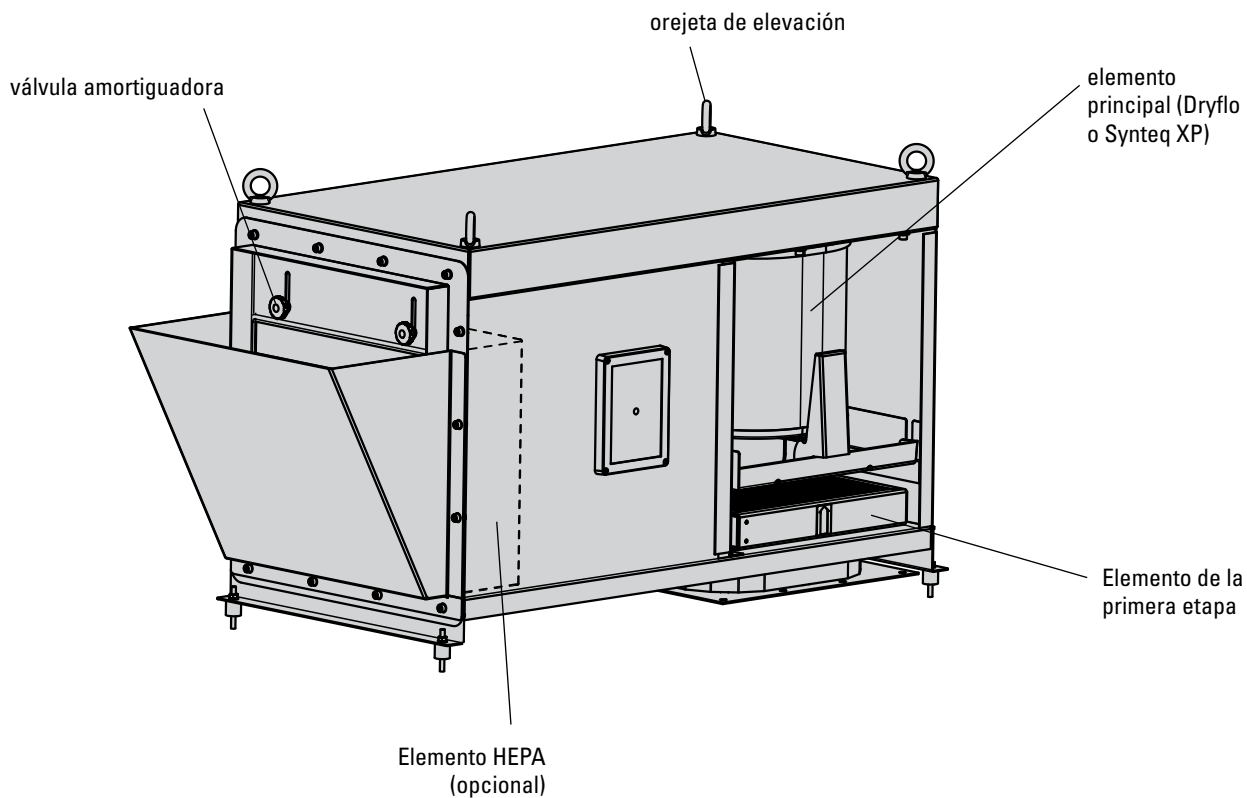
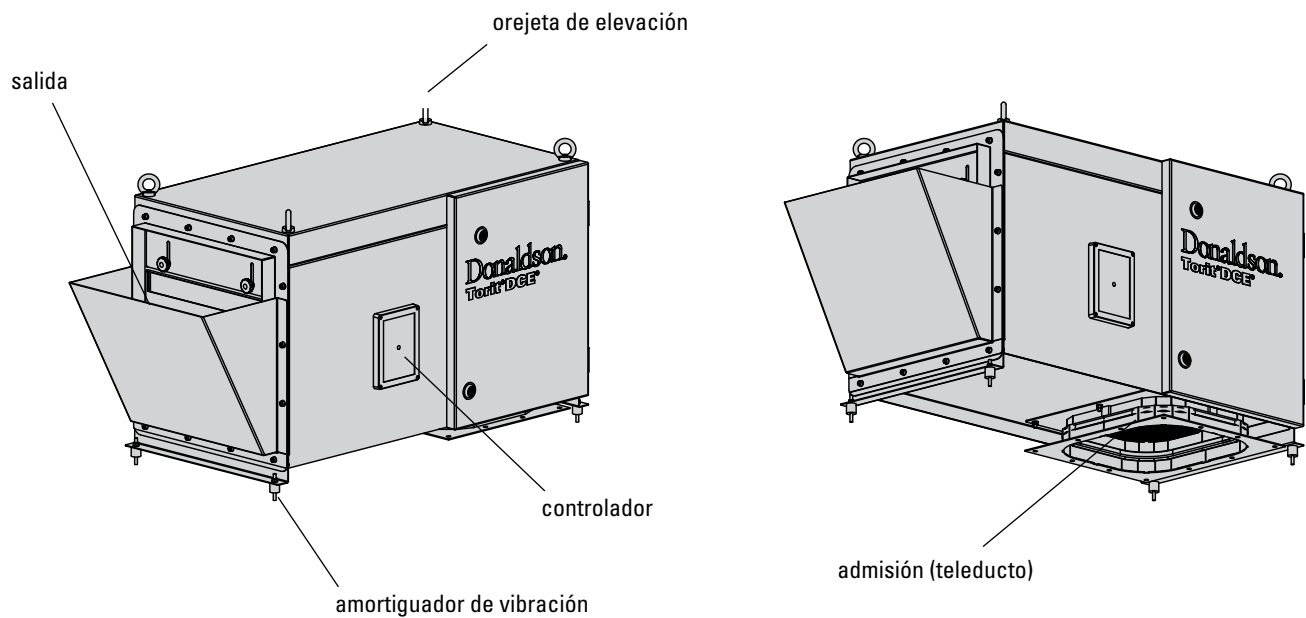
Donaldson.
FILTRATION SOLUTIONS

HOJA DE DATOS

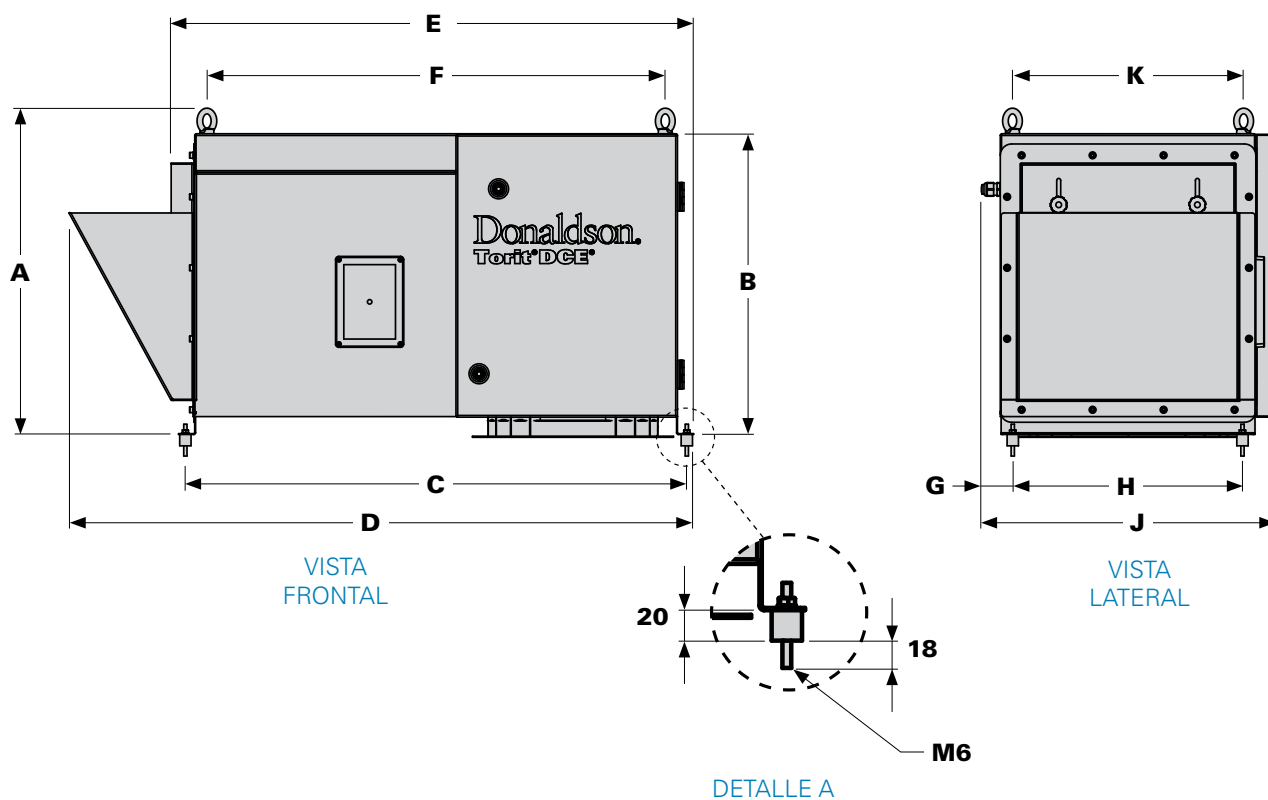
Colectores de vapores WSO Flex
MMA y MMB



DESCRIPCIÓN GENERAL DE LA UNIDAD



ESPECIFICACIONES DE LA UNIDAD MMA - MMB



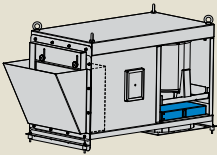
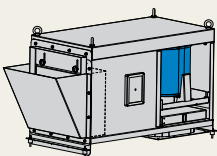

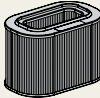
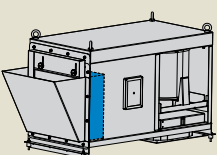
Modelo	No de elementos filtrantes	Área de filtración Dryflo [m ²]	Área de filtración Synteq XP [m ²]	dimensiones en mm										Peso neto aprox. * [kg]
				A	B	C	D	E	F	G	H	J	K	
MMA	1	3,8	4,2	575	530	883	1100	884	807	65	405	517	417	80
MMB	1	7,6	7,9	733	680	1223	1470	1260	1147	59	500	616	507	110

* depende del tipo de configuración

Temperatura de operación	5° a 60° C
Acabado estándar	RAL 5019 (azul)*
*Categoría de corrosión equivalente a C3; la resistente a los aceites y fluidos minerales / para corte de esta pintura ha sido probada con éxito.	

RUIDO		
Todas las mediciones han sido realizadas de acuerdo con ISO 3744 / DIN 45635/1 (tolerancia usual) ±2 dB(A)		
LpAeq	MMA	MMB
Motor de CA	69 dB(A)	72 dB(A)

ESPECIFICACIONES DEL ELEMENTO FILTRANTE

<p>ETAPA 1:</p>		<p>Dependiendo de la aplicación, se puede seleccionar un pre filtro de primera etapa diferente</p> <ul style="list-style-type: none"> • Malla metálica (estándar) • Malla de polipropileno para aplicaciones con carga de líquidos pesados (opcional)
<p>ETAPA 2:</p>		<ul style="list-style-type: none"> • Elemento Dryflo con envoltura de elementos (estándar) - 1 • Elemento Synteq XP (opcional) - 2 <div style="text-align: right;">   </div>
<p>ETAPA 3:</p>		<p>HEPA H13 (opcional)</p>

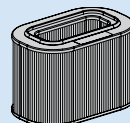
DRYFLO - SYNTEQ XP



Dryflo

Los filtros de cartucho Dryflo utilizan una combinación de dos medios de filtración patentados y están especialmente diseñados para aplicaciones que utilizan refrigerantes solubles en agua.

	MMA	MMB
Altura	206	305
Ø exterior	276	417



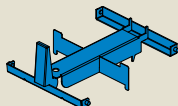
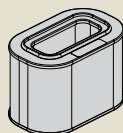
Synteq XP

Los filtros de cartucho Synteq XP están fabricados con una mezcla de fibras pequeñas y grandes, con un sistema de adherencia patentado y libre de resinas. Para aplicaciones que producen refrigerante soluble en agua, aceites puros y humo aceitoso.

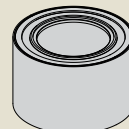
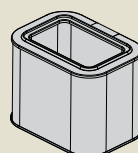
	MMA	MMB
Altura	254	382
Ø exterior	388	502
Ancho	248	362

Los elementos Synteq XP y Dryflo tienen diferentes alturas. La plataforma puede ser volteada para que se ajuste a cualquiera de los modelos.

MMA



MMB



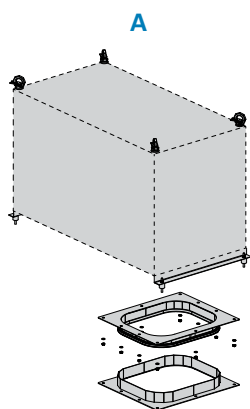
HEPA (OPCIONAL)

[mm]	ancho	altura	profundidad	profundidad de pliegue
MMA	400	330	120	90
MMB	500	350	140	120

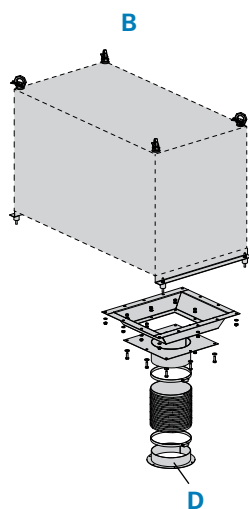
RESTRICCIÓN HEPA		
	Q [m³/h]	ΔP [Pa] INICIAL
MMA	570	295
MMB	1100	325
Tipo HEPA		H13
sellamiento		junta circundante
Humedad máxima:		100 % HR

PAQUETES DE ADMISIÓN

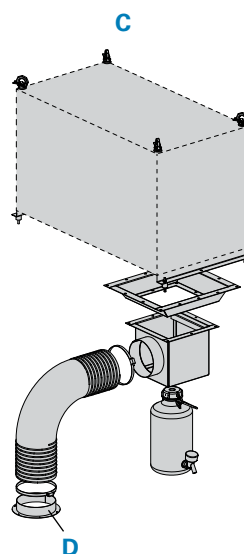
Descripción		MMA	MMB
A	Teleducto	estándar	estándar
B	Tolva de admisión con conducto flexible	opción	opción
C	Tolva de admisión con separador por impacto	opción	opción
D	Admisión de collarín para separador por impacto	opción	opción
E	Soporte de montaje ajustable	opción	N/A



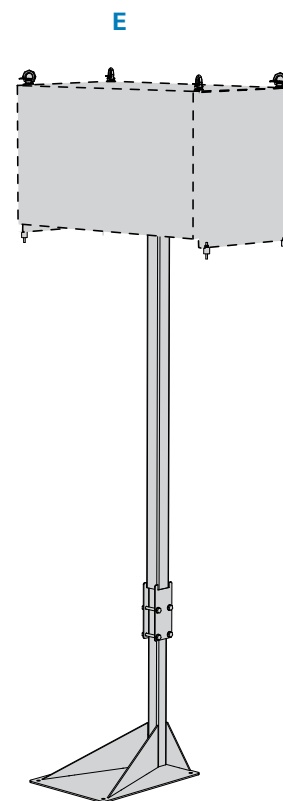
teleducto



tolva de admisión con conducto flexible

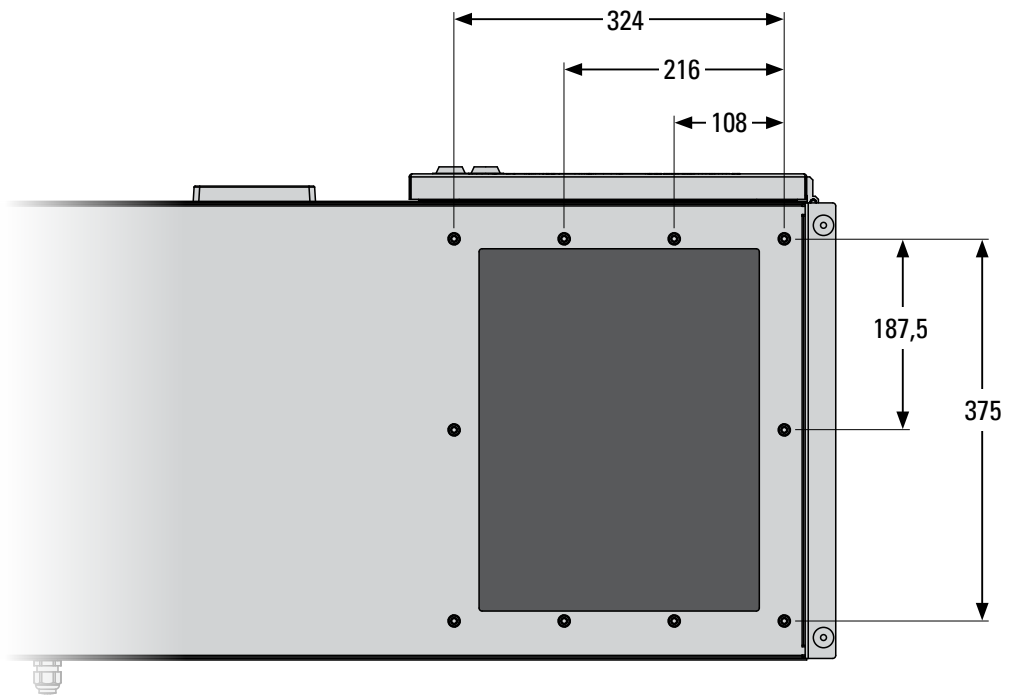
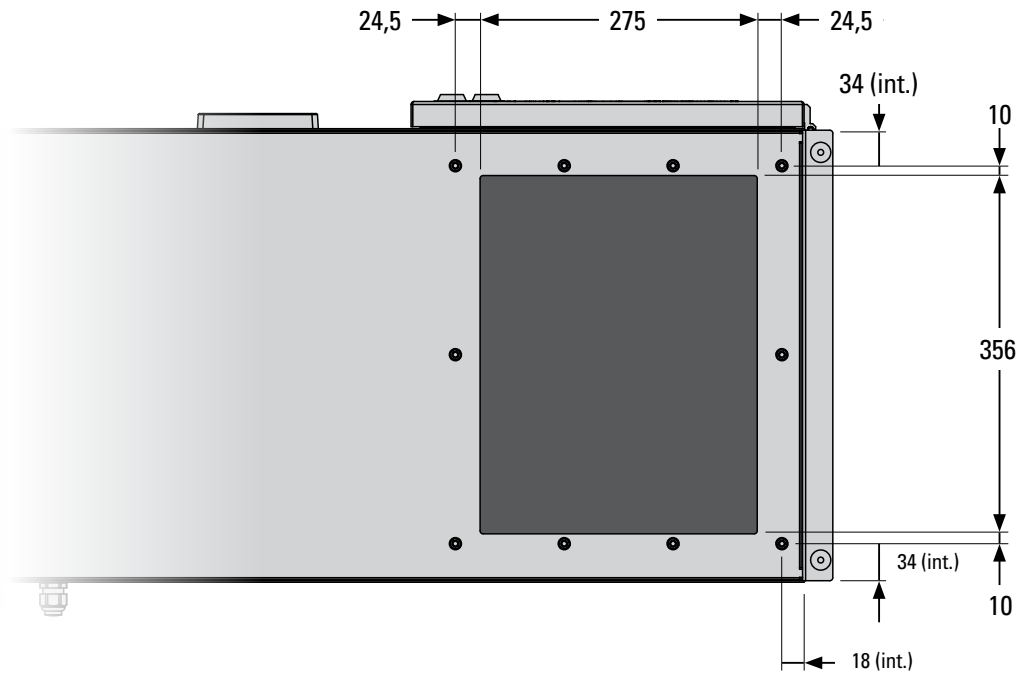


tolva de admisión / separador por impacto



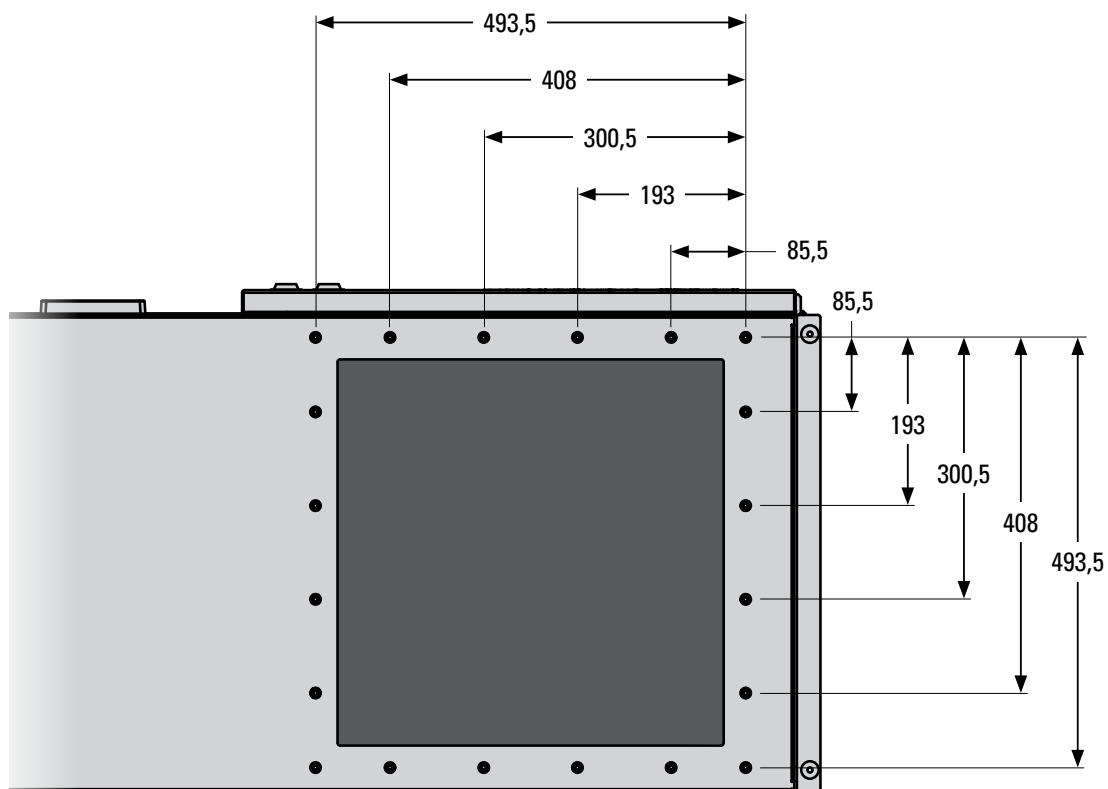
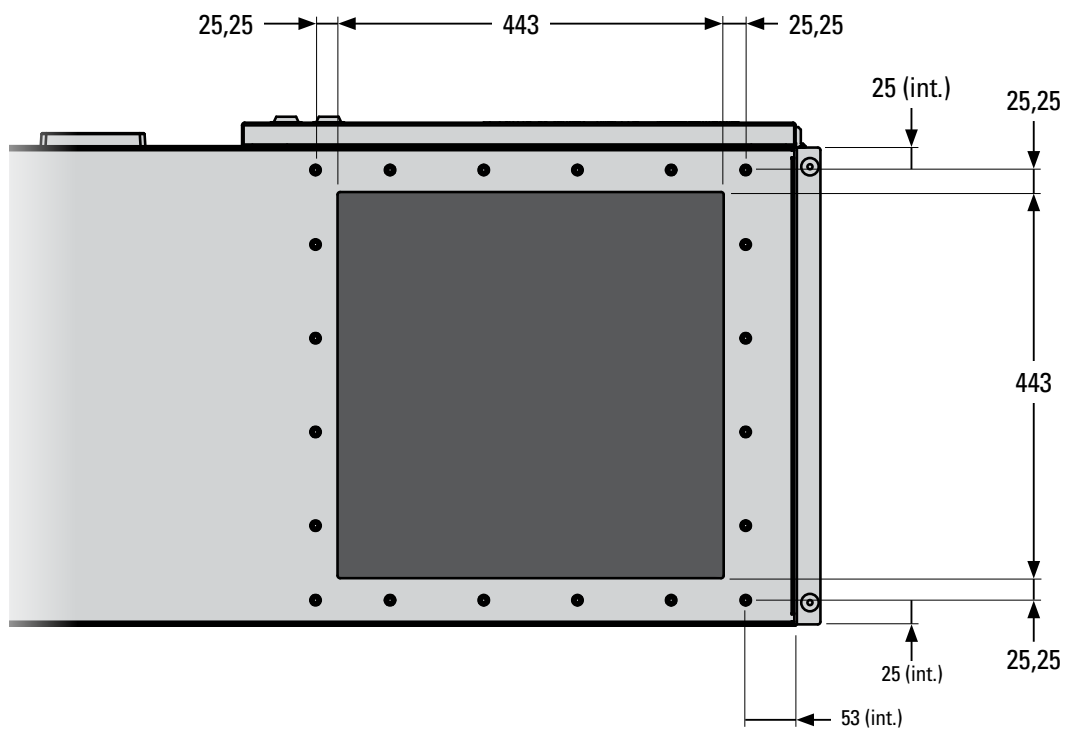
soporte de montaje ajustable

INTERFAZ DE ADMISIÓN MMA



VISTA INFERIOR-
MMA

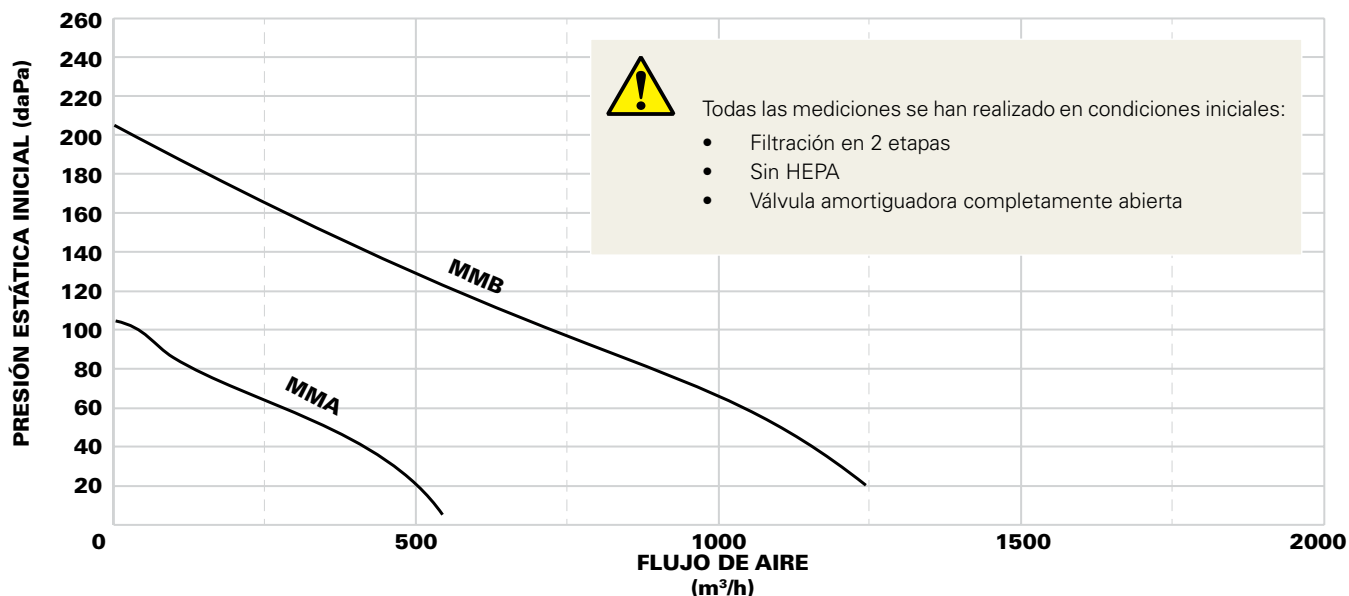
INTERFAZ DE ADMISIÓN MMB



VISTA INFERIOR-
MMB

CONJUNTOS DE VENTILADORES DE CA

CURVAS DE RENDIMIENTO DE LAS UNIDADES



ESPECIFICACIÓN DEL MOTOR DE VENTILADOR DE CA

Potencia	MMA	0,75 kW
	MMB	1,1 kW
Voltaje	400 V	
Frecuencia	50 Hz	
Velocidad	~ 2750 RPM	

AJUSTES DE LA ALARMA DEL CONTROLADOR

WSO Flex está equipado con un controlador LCD. Viene con ajustes de alarma predeterminados previamente configurados para el elemento principal y el elemento filtrante HEPA. Si por alguna razón estos valores no se adecuan a su aplicación, pueden ser ajustados manualmente.

Cómo ajustar el controlador: véase el manual de WSO Flex y el manual del controlador (incluidos en la entrega).

Ajustes de alarma predeterminados [Pa] (póngase en contacto con el departamento de ingeniería de aplicaciones)		
Tipo	Principal	HEPA
MMA	600	1500
MMB	1000	1500

- Africa** Donaldson Europe B.V.B.A.
Industrial Filtration Solutions
Research Parc Bldg No. 1303
Interleuvenlaan, 1
B-3001 Leuven
Belgium
IAF-africa@donaldson.com +32 16 38 39 70
- Austria** Donaldson Filtration Österreich GmbH
Gutheil-Schoder Gasse 8-12
A-1100 Wien
Österreich
IAF-at@donaldson.com +43 16 16 52 91
- Belgium** Donaldson Europe B.V.B.A.
Industrial Filtration Solutions
Research Parc Bldg No. 1303
Interleuvenlaan, 1
B-3001 Leuven
België
IAF-be@donaldson.com +32 16 38 39 70
- Czech Republic** Donaldson Filtration CR - koncern s.r.o.
Konevova 139
CZ-130 83 Praha 3
Ceská republika
IAF-cz@donaldson.com +420 2 67 108 242
- Denmark** Donaldson Scandinavia ApS
Lyngsø Allé 3A
DK - 2970 Hørsholm
Danmark
IAF-dk@donaldson.com +45 45 57 00 77
- Finland** Donaldson Scandinavia ApS
Lyngsø Allé 3A
DK - 2970 Hørsholm
Danmark
IAF-fi@donaldson.com +45 45 57 00 77
- France** Donaldson France s.a.s.
33 Rue des Vanesses
Zac Paris Nord II B.P. 51292 Villepinte
F-95958 Roissy
Charles de Gaulle Cedex
France
IAF-fr@donaldson.com +33 1 49 38 99 30
- Germany** Industrial Filtration Solutions
Industriestraße 11
D-48249 Dülmen
Deutschland
IAF-de@donaldson.com + 49 2594 781-41
- Hungary** Donaldson Filtration Magyarország Kft.
Záhony u. 7
H-1031 Budapest
Magyarország
IAF-hu@donaldson.com +36 1 453 28 65/66
- Ireland** Donaldson Filtration (GB) Ltd.
Suite 31, The Hyde Building The Park
Carrickmines, Dublin 18
Ireland
IAF-ie@donaldson.com +353 1 525 22 49
- Italy** Donaldson Italia S.r.l.
Via Cesare Pavese, 5/7
20090 Opera (Milan)
Italia
IAF-it@donaldson.com +39 0 25 30 05 21
- Middle East** Donaldson Europe B.V.B.A.
Office 1905
Jebel Ali Free Zone
Dubai
United Arab Emirates
IAF-middle-east@donaldson.com +971 4 885 5311
- Netherlands** Donaldson Nederland B.V.
Transistorstraat 44 III
NL-1322 CG Almere
Nederland
IAF-nl@donaldson.com +31 36 548 08 40
- Norway** Donaldson Filtration Norway AS
Postboks 196
N-1501 Moss
Norge
IAF-no@donaldson.com +47 69 21 53 00
- Poland** Donaldson Polska Sp.zo. o.
ul. Sienna 64
PL-00-825 Warszawa
Polska
IAF-pl@donaldson.com +48 22 517 15 00
- Russia** Представительство АООО Donaldson Nederland B.V.
Centr Meždunarodnoj Torgovii
Ofis 1004V, Krasnopresnenskaja nab.12
123610 Moskva
Russia
IAF-ru@donaldson.com +7 499 136 00 13
- Slovakia** Donaldson Filtration Slovensko s.r.o.
Púchovská 8
SK-83106 Bratislava 35
Slovensko
IAF-sk@donaldson.com +421 2 44872619
- Spain** Donaldson Ibérica, Soluciones en Filtración, S.L.
Colom, 391 - 3ªA
E-08223 Terrassa
España
IAF-es@donaldson.com +34 93 784 38 34
- Sweden** Donaldson Scandinavia
Industrigatan 68
S-261 35 Landskrona
Sverige
IAF-se@donaldson.com +46 418 457 550
- Switzerland** Donaldson Schweiz GmbH
Bruggacherstrasse 18
CH-8117 Fällanden
Schweiz
IAF-ch@donaldson.com +41 (0)44 302 07 15
- Turkey** Donaldson Filtre Sist. Tic. Ltd. Sti.
Barbaros Mahallesi Palladium Tower No:2 Kat:10
34746 Ataşehir / Istanbul
Türkiye
IAF-tr@donaldson.com +90 216 687 03 26
- United Kingdom** Donaldson Filtration (GB) Ltd.
Humberstone Lane Thurmaston
Leicester LE4 8HP
United Kingdom
IAF-uk@donaldson.com +44 116 269 6161
- Other countries** Donaldson Filtration (GB) Ltd.
Humberstone Lane Thurmaston
Leicester LE4 8HP
United Kingdom
IAF-export@donaldson.com +44 116 269 6161

