



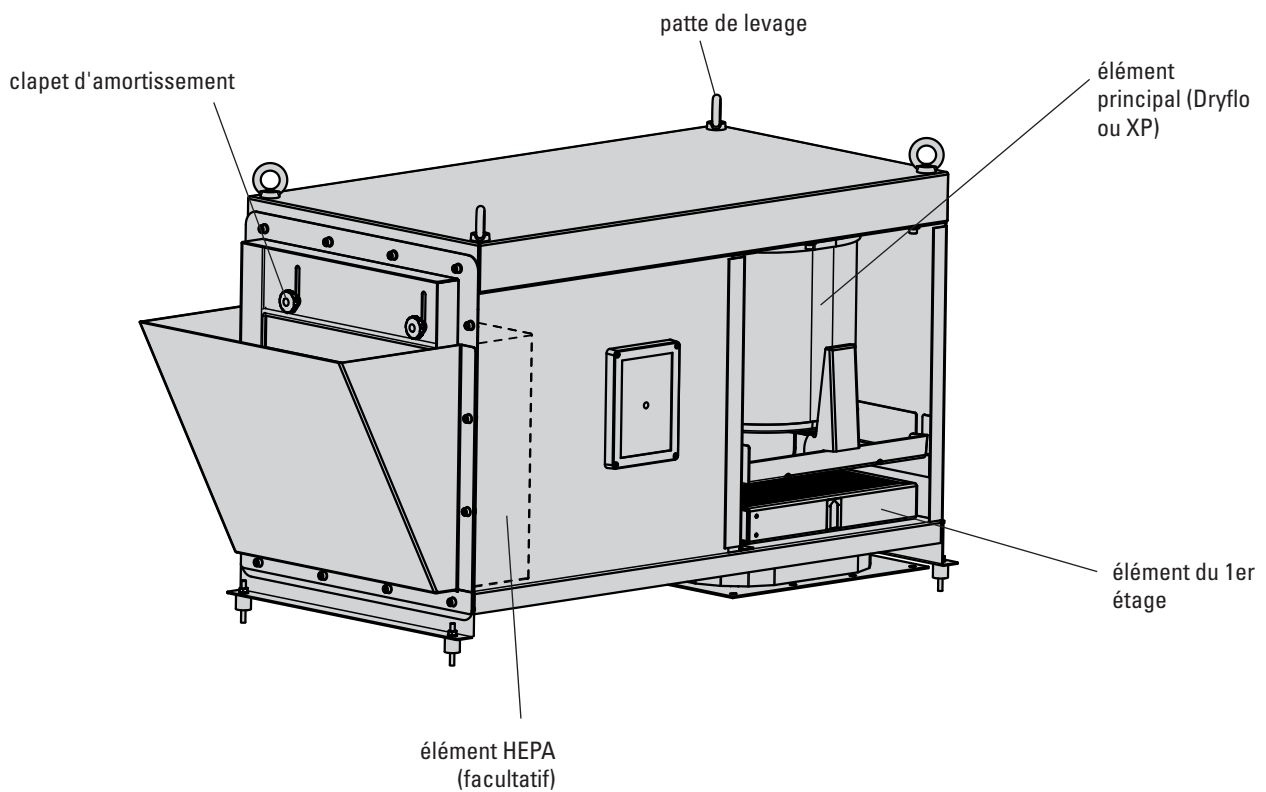
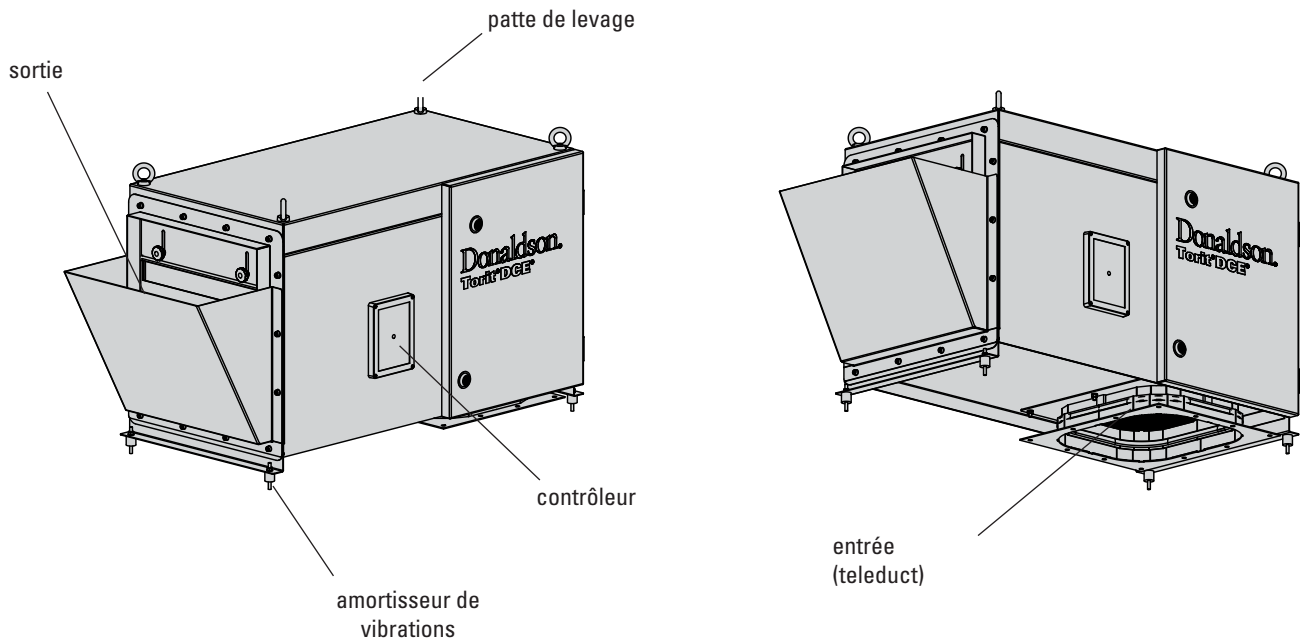
Donaldson
FILTRATION SOLUTIONS

FICHE DE DONNÉES

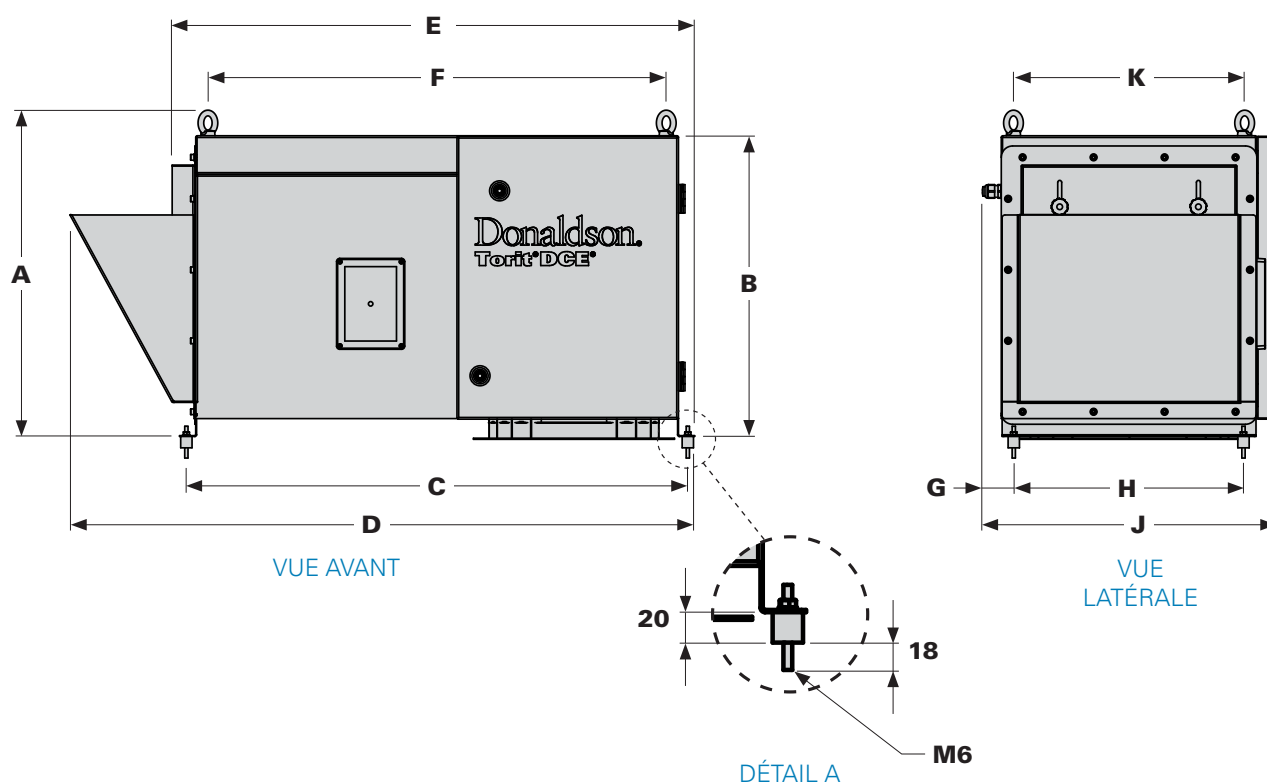
Collecteurs de brouillard WSO Flex
MMA et MMB



PRÉSENTATION DE L'APPAREIL




SPÉCIFICATIONS DE L'UNITÉ MMA - MMB



Modèle	No. des éléments filtrants	Surface de filtration Dryflo [m ²]	Surface de filtration Synteq XP [m ²]	dimensions en mm										Poids approximatif* [kg]
				A	B	C	D	E	F	G	H	J	K	
MMA	1	3,8	4,2	575	530	883	1100	884	807	65	405	517	417	80
MMB	1	7,6	7,9	733	680	1223	1470	1260	1147	59	500	616	507	110

*dépend du type de configuration

Température de fonctionnement	5 à 60 °C
--------------------------------------	-----------

Finition standard	RAL 5019 (bleu)* 
--------------------------	--

* Équivalent de catégorie de corrosion C3; cette peinture a été testée avec succès : elle est résistante aux minéraux/huiles de coupe/fluides.

BRUIT

Toutes les mesures effectuées conformément à ISO 3744 / DIN 45635/1 (tolérance habituelle) ±2 dB(A)

LpAeq

MMA

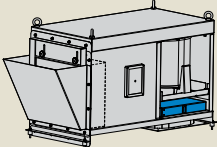
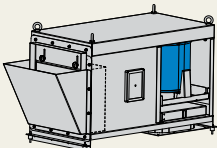

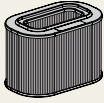
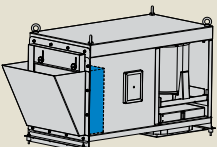
MMB

Moteur CA

69 dB(A)

72 dB(A)

SPÉCIFICATIONS DE L'ÉLÉMENT FILTRANT

ÉTAGE 1 :		Dépendant de l'application, un autre préfiltre de premier étage peut être sélectionné <ul style="list-style-type: none"> • Treillis métallique (standard) • Treillis de polypropylène pour les applications de chargement des liquides lourds (en option)
ÉTAGE 2 :		<ul style="list-style-type: none"> • Élément Dryflo avec enveloppe d'élément (standard) - 1 • Élément Synteq XP (en option) - 2 <div style="text-align: right;">   </div>
ÉTAGE 3 :		Élément HEPA (en option)

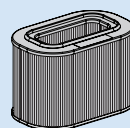
DRYFLO - SYNTEQ XP



Dryflo

Les filtres à cartouche Dryflo utilisent une combinaison de deux milieux de filtration exclusifs et sont spécialement conçus pour des applications utilisant des liquides de refroidissement solubles dans l'eau.

	MMA	MMB
hauteur	206	305
Ø extérieur	276	417



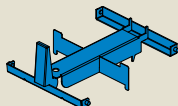
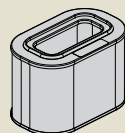
Synteq XP

Les filtres à cartouche Synteq XP sont fabriqués avec un mélange ingénieux de petites et grandes fibres avec un système de liaison exclusif sans résine. Pour les applications qui produisent du liquide de refroidissement soluble dans l'eau, des huiles droites et de la fumée huileuse.

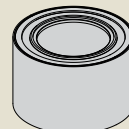
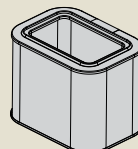
	MMA	MMB
hauteur	254	382
Ø extérieur	388	502
Largeur	248	362

Les éléments Synteq XP et Dryflo ont des hauteurs différentes. La plate-forme peut être basculée pour s'adapter à l'un ou l'autre modèle.

MMA



MMB



HEPA (EN OPTION)

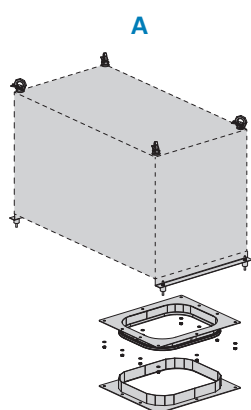
[mm]	largeur	hauteur	profondeur	Profondeur du pli
MMA	400	330	120	90
MMB	500	350	140	120

RESTRICTION HEPA		
	Q [m ³ /h]	FIN ΔP [Pa]
MMA	570	295
MMB	1100	325

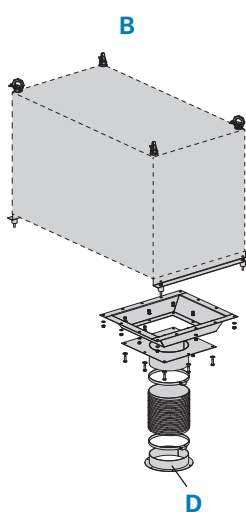
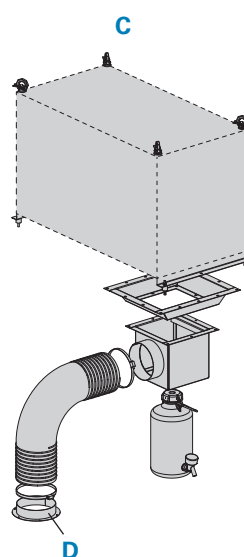
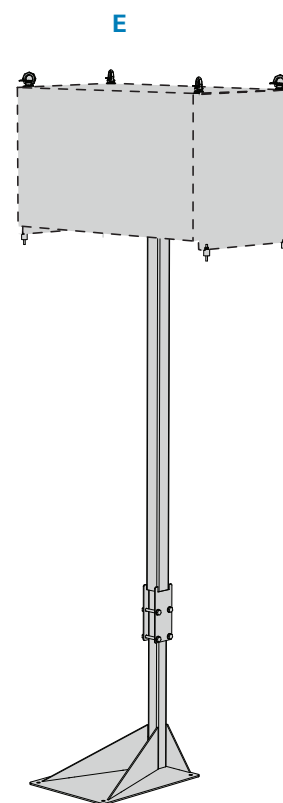
Catégorie HEPA	H13
Joint	joint autour
Humidité maximale	100 % HR

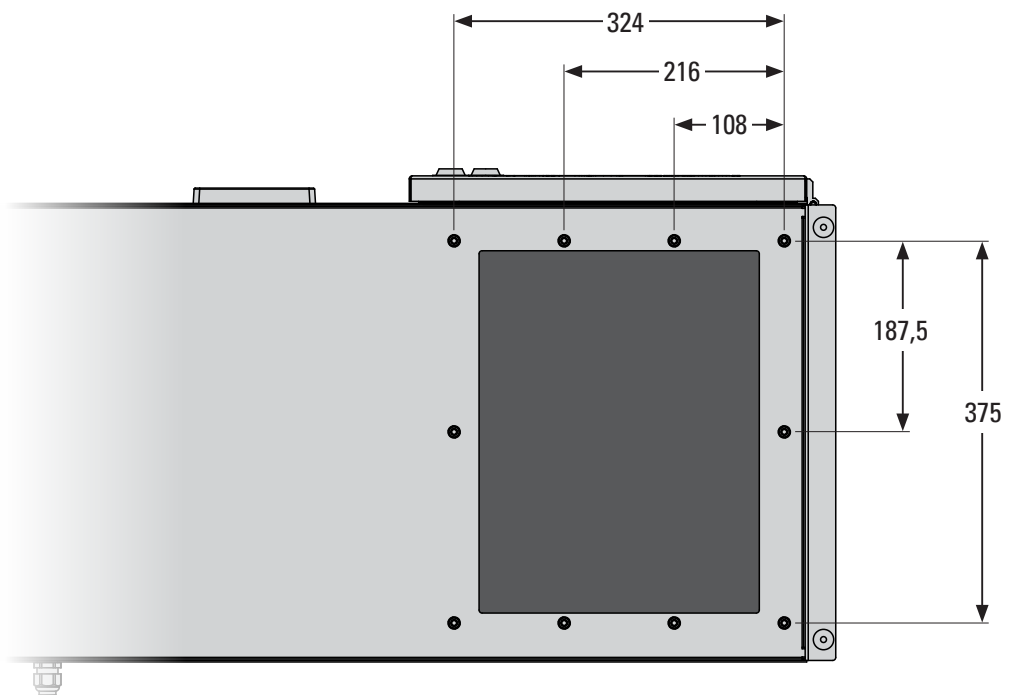
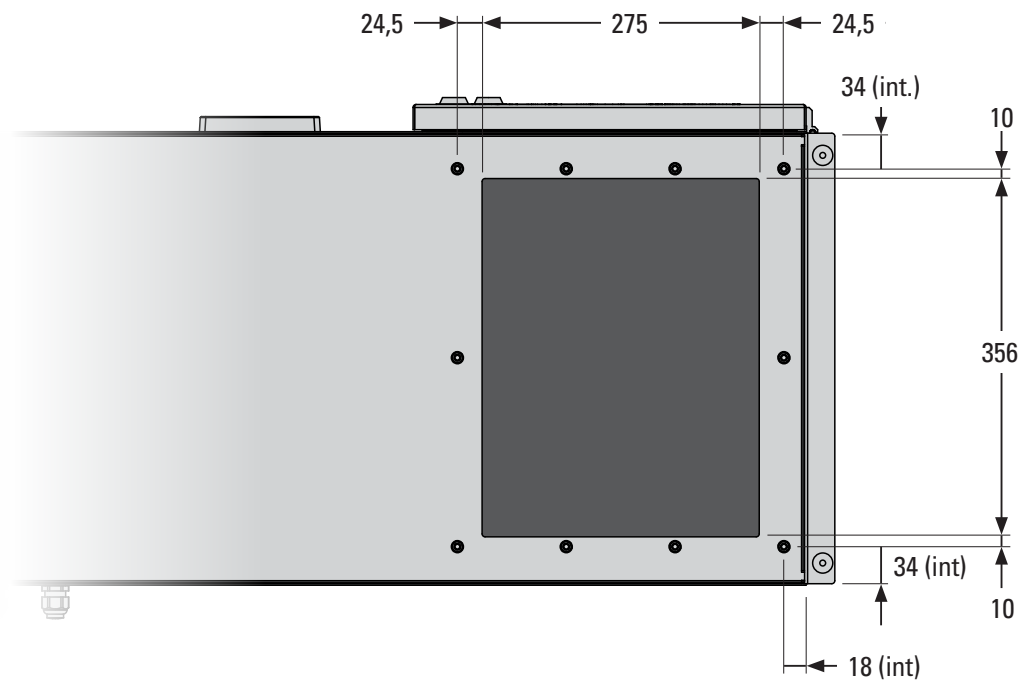
EMBALLAGES D'ENTRÉE

Description	MMA	MMB
A Teleduct	standard	standard
B Trémie d'entrée avec gaine souple	option	option
C Trémie d'entrée avec séparateur par impact	option	option
D Entrée du collier pour le séparateur par impact	option	option
E Support de montage réglable	option	S/O

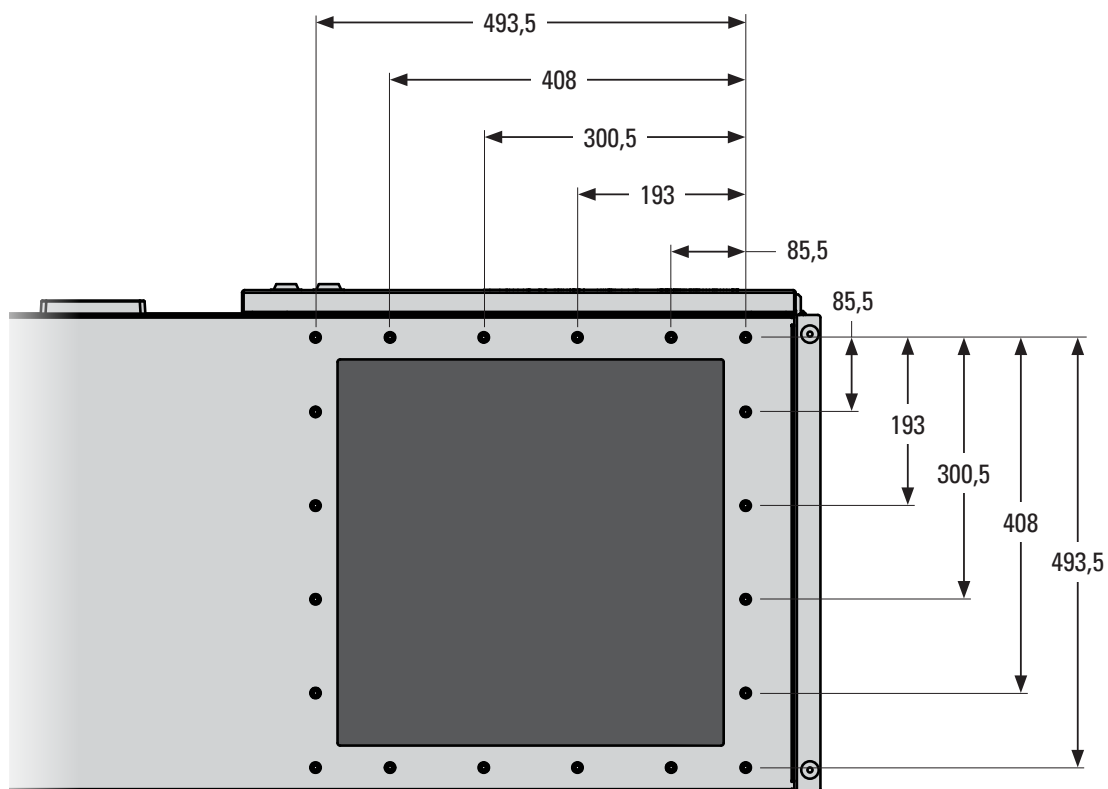
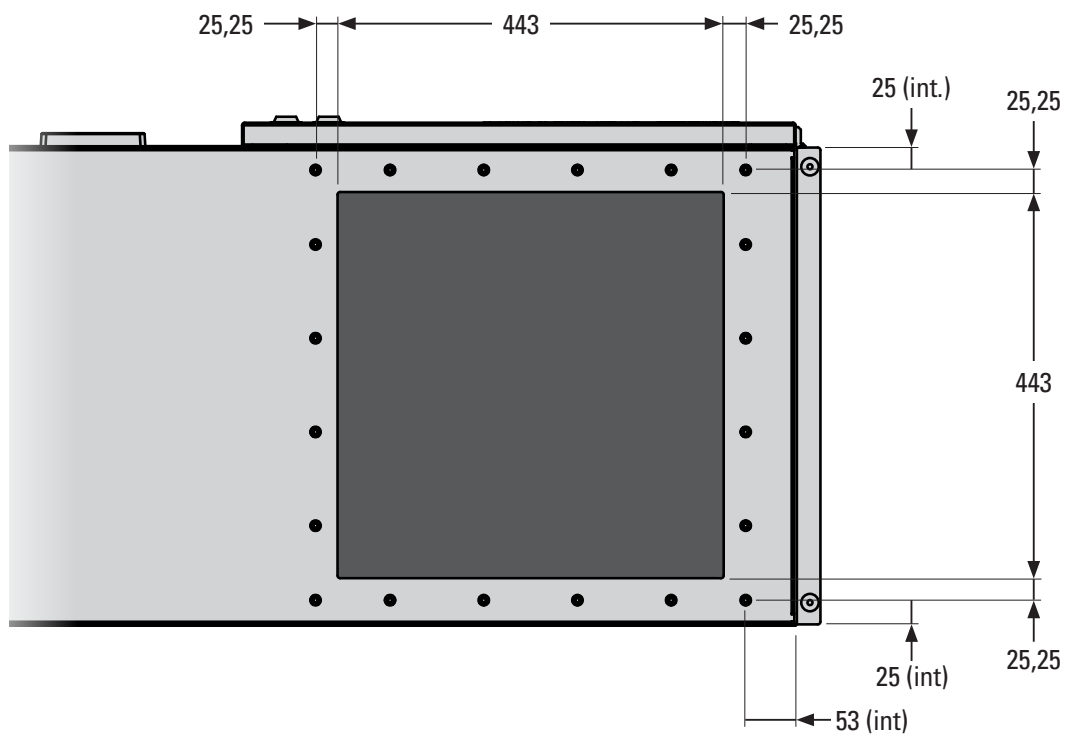


teleduct

trémie d'entrée
avec gaine soupletrémie d'entrée /
séparateur par impactsupport de
montage réglable

INTERFACE D'ENTRÉE MMAVUE INFÉRIEURE-
MMA

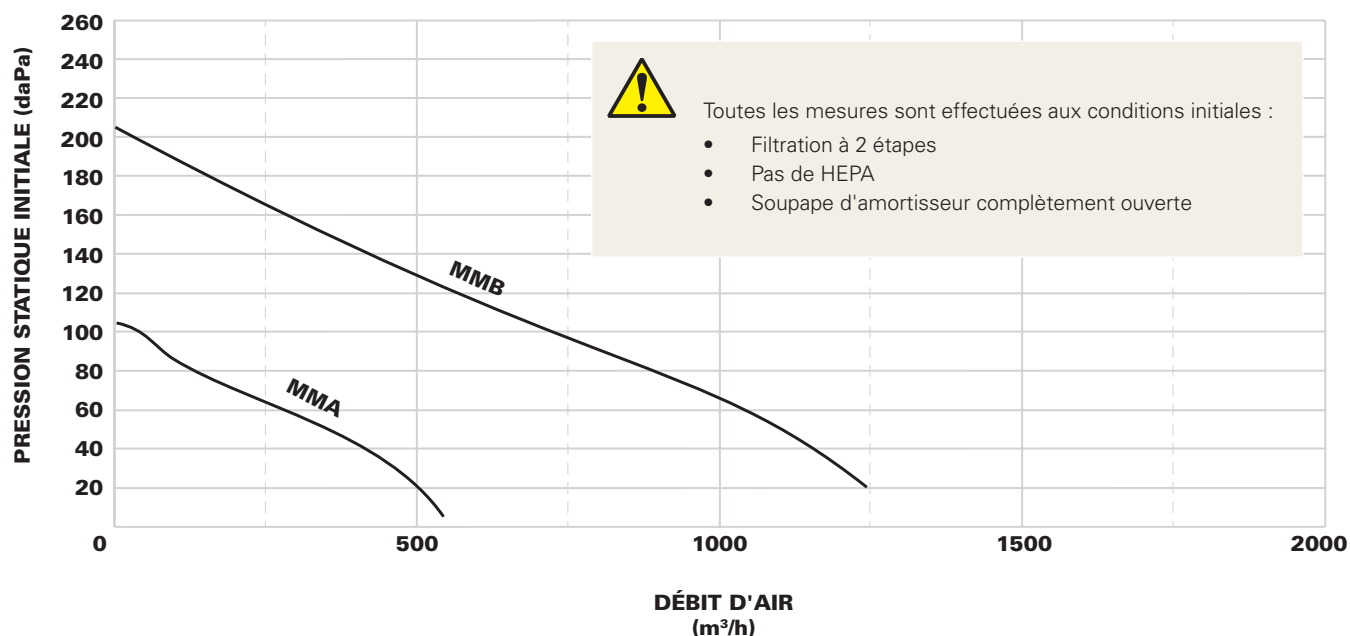
INTERFACE D'ENTRÉE MMB



VUE INFÉRIEURE-
MMB

GROUPES DE VENTILATEURS AC

COURBES DE RENDEMENT DE L'APPAREIL



SPÉCIFICATION DU MOTEUR DE VENTILATEUR C.A.

Alimentation	MMA	0,75 kW
	MMB	1,1 kW
Tension	400V	
Cycle	50 Hz	
Vitesse	~ 2750 TR/MN	

RÉGLAGES D'ALARME DU CONTRÔLEUR

WSO Flex est équipé d'un contrôleur LCD. Il est livré avec les paramètres d'alarme par défaut préinstallés pour l'élément de filtre principal et HEPA. Si pour une raison quelconque, ces valeurs ne conviennent pas à votre application, elles peuvent être ajustées manuellement.

Comment configurer le contrôleur: voir le manuel WSO Flex et le manuel du contrôleur (inclus à la livraison).

Paramètres d'alarme par défaut [Pa] (contacter l'ingénierie applicative)		
Type	Principal	HEPA
MMA	600	1500
MMB	1000	1500

Africa Donaldson Europe B.V.B.A.
Industrial Filtration Solutions
Research Parc Bldg No. 1303
Interleuvenlaan, 1
B-3001 Leuven
Belgium
IAF-africa@donaldson.com +32 16 38 39 70

Austria Donaldson Filtration Österreich GmbH
Gutheil-Schoder Gasse 8-12
A-1100 Wien
Österreich
IAF-at@donaldson.com +43 16 16 52 91

Belgium Donaldson Europe B.V.B.A.
Industrial Filtration Solutions
Research Parc Bldg No. 1303
Interleuvenlaan, 1
B-3001 Leuven
België
IAF-be@donaldson.com +32 16 38 39 70

Czech Republic Donaldson Filtration CR - koncern s.r.o.
Konevova 139
CZ-130 83 Praha 3
Ceská republika
IAF-cz@donaldson.com +420 2 67 108 242

Denmark Donaldson Scandinavia ApS
Lyngsø Allé 3A
DK - 2970 Hørsholm
Danmark
IAF-dk@donaldson.com +45 45 57 00 77

Finland Donaldson Scandinavia ApS
Lyngsø Allé 3A
DK - 2970 Hørsholm
Danmark
IAF-fi@donaldson.com +45 45 57 00 77

France Donaldson France s.a.s.
33 Rue des Vanesses
Zac Paris Nord II B.P. 51292 Villepinte
F-95958 Roissy
Charles de Gaulle Cedex
France
IAF-fr@donaldson.com +33 1 49 38 99 30

Germany Industrial Filtration Solutions
Industriestraße 11
D-48249 Dülmen
Deutschland
IAF-de@donaldson.com + 49 2594 781-41

Hungary Donaldson Filtration Magyarország Kft.
Záhony u. 7
H-1031 Budapest
Magyarország
IAF-hu@donaldson.com +36 1 453 28 65/66

Ireland Donaldson Filtration (GB) Ltd.
Suite 31, The Hyde Building The Park
Carrickmines, Dublin 18
Ireland
IAF-ie@donaldson.com +353 1 525 22 49

Italy Donaldson Italia S.r.l.
Via Cesare Pavese, 5/7
20090 Opera (Milan)
Italia
IAF-it@donaldson.com +39 0 25 30 05 21

Middle East Donaldson Europe B.V.B.A.
Office 1905
Jebel Ali Free Zone
Dubai
United Arab Emirates
IAF-middle-east@donaldson.com +971 4 885 5311

Netherlands Donaldson Nederland B.V.
Transistorstraat 44 III
NL-1322 CG Almere
Nederland
IAF-nl@donaldson.com +31 36 548 08 40

Norway Donaldson Filtration Norway AS
Postboks 196
N-1501 Moss
Norge
IAF-no@donaldson.com +47 69 21 53 00

Poland Donaldson Polska Sp.zo. o.
ul. Sienna 64
PL-00-825 Warszawa
Polska
IAF-pl@donaldson.com +48 22 517 15 00

Russia Predstavitelstvo AOOO Donaldson Nederland B.V.
Centr Meždunarodnoj Torgovii
Ofis 1004V, Krasnopresnenskaja nab.12
123610 Moskva
Russia
IAF-ru@donaldson.com +7 499 136 00 13

Slovakia Donaldson Filtration Slovensko s.r.o.
Púchovská 8
SK-83106 Bratislava 35
Slovensko
IAF-sk@donaldson.com +421 2 44872619

Spain Donaldson Ibérica, Soluciones en Filtración, S.L.
Colom, 391 - 3ªA
E-08223 Terrassa
España
IAF-es@donaldson.com +34 93 784 38 34

Sweden Donaldson Scandinavia
Industrigatan 68
S-261 35 Landskrona
Sverige
IAF-se@donaldson.com +46 418 457 550

Switzerland Donaldson Schweiz GmbH
Bruggacherstrasse 18
CH-8117 Fällanden
Schweiz
IAF-ch@donaldson.com +41 (0)44 302 07 15

Turkey Donaldson Filtre Sist. Tic. Ltd. Sti.
Barbaros Mahallesi Palladium Tower No:2 Kat:10
34746 Ataşehir / Istanbul
Türkiye
IAF-tr@donaldson.com +90 216 687 03 26

United Kingdom Donaldson Filtration (GB) Ltd.
Humberstone Lane Thurmaston
Leicester LE4 8HP
United Kingdom
IAF-uk@donaldson.com +44 116 269 6161

Other countries Donaldson Filtration (GB) Ltd.
Humberstone Lane Thurmaston
Leicester LE4 8HP
United Kingdom
IAF-export@donaldson.com +44 116 269 6161



DonaldsonToritDCE.com