



Donaldson®
FILTRATION SOLUTIONS

FICHE TECHNIQUE

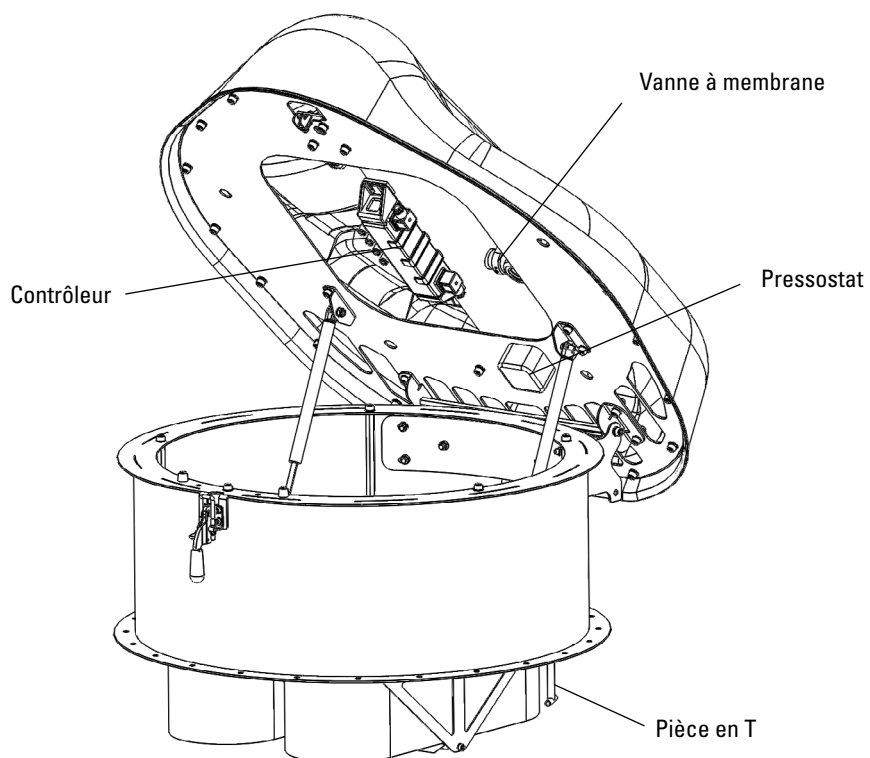
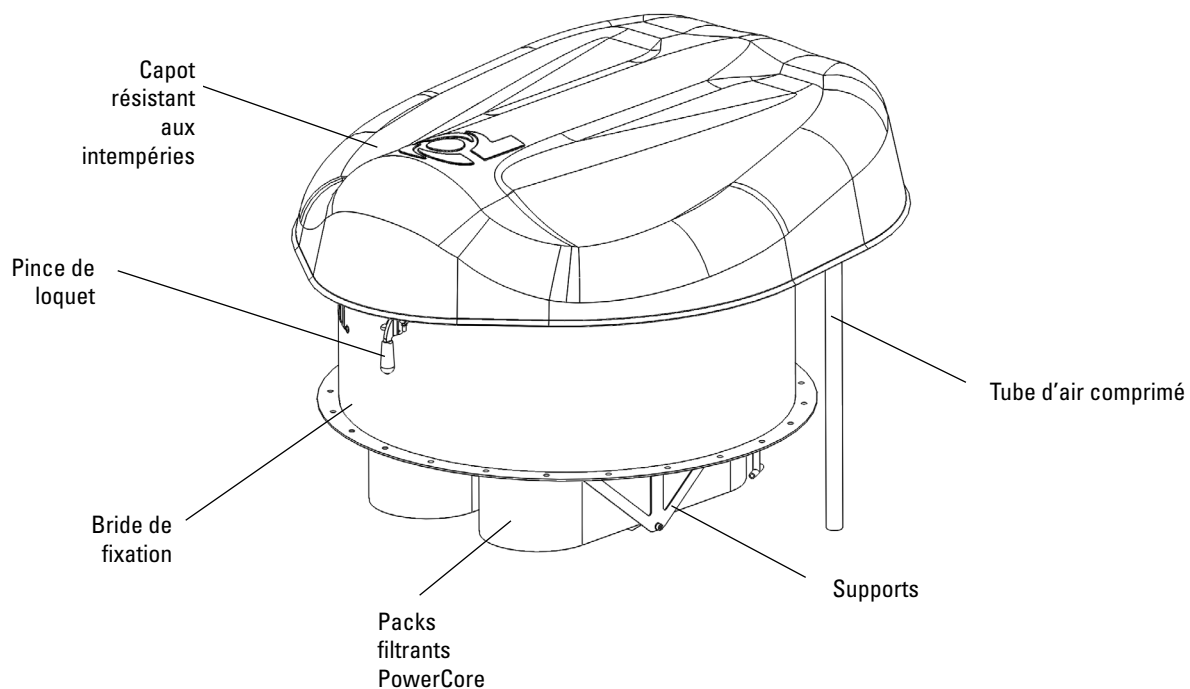
Dépoussiéreur PowerCore SVU



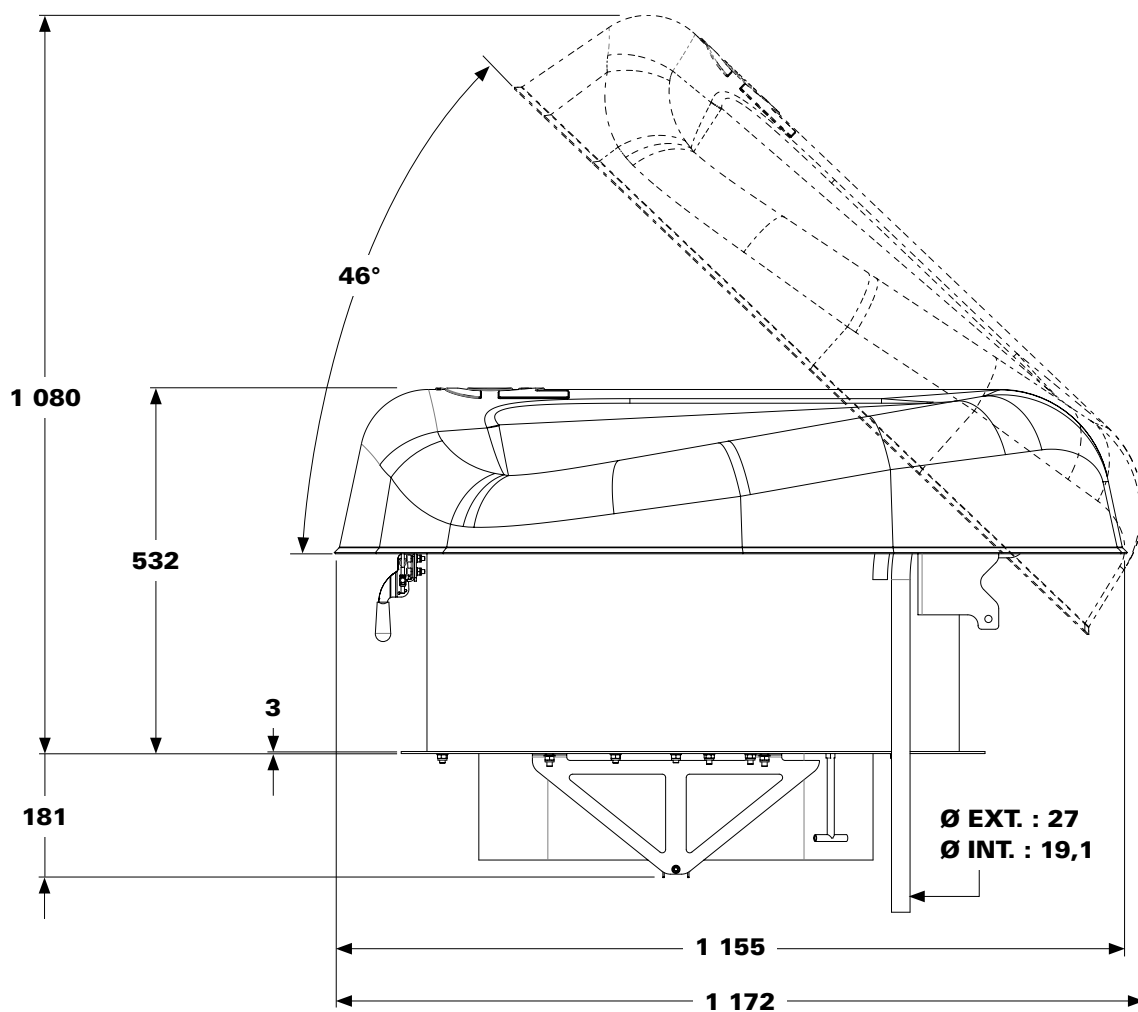
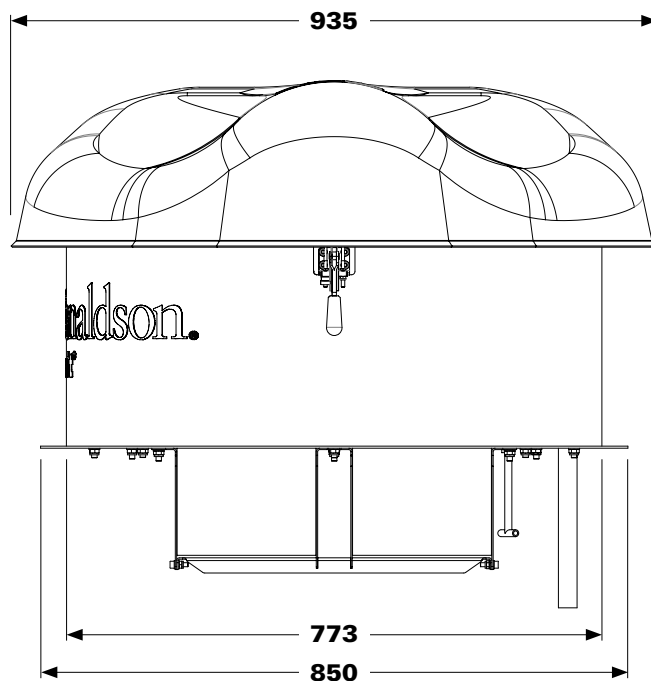
PowerCore®
A Donaldson Filtration Technology



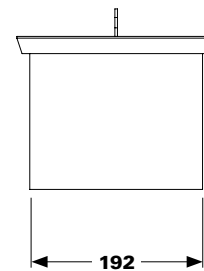
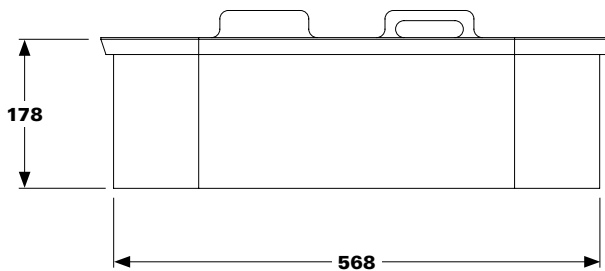
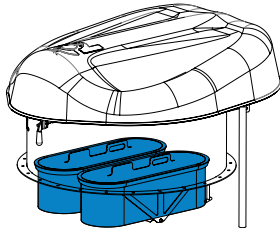
PRÉSENTATION



DIMENSIONS



CARACTÉRISTIQUES DES ÉLÉMENTS FILTRANTS



Composition du média

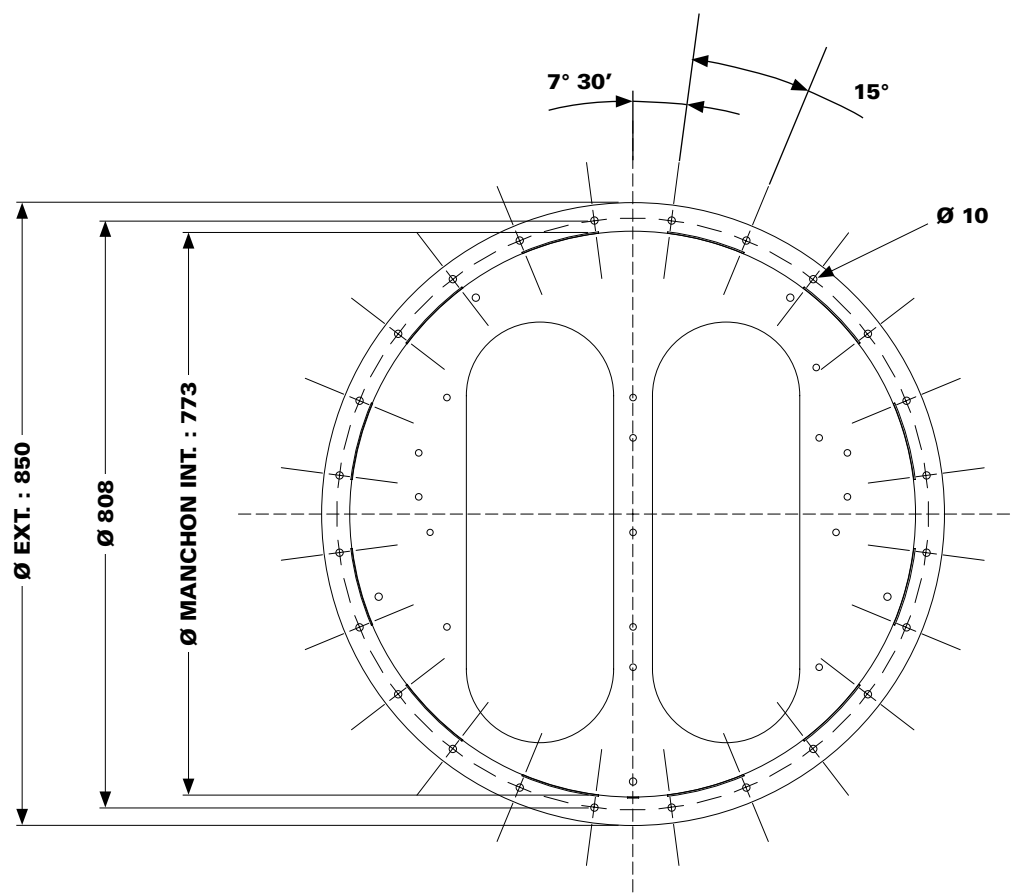
Technologie de surface nanofibre	Fibre synthétique brevetée durable Diamètre moyen des fibres : 0,2 à 0,3 mm
Substrat	<ul style="list-style-type: none"> ■ Mélange breveté de fibres de cellulose ■ Polyester non tissé ■ Version antistatique selon la norme DIN 54345 Résistance inférieure à 10^8 ohms

Efficacité du média

Classification européenne de l'efficacité énergétique	BIA classe M norme DIN 60335-2-69 Pénétration max. < 0,01 %, 0,2 à 2,0 mm
Classification américaine de l'efficacité énergétique	MERV 13 selon la norme ASHRAE 52.2-2007

Construction du pack filtrant

Construction standard	Forme arrondie Configuration cannelée du média Joint en uréthane Poignée intégrée
-----------------------	--

INFORMATIONS RELATIVES À LA BRIDE

CARACTÉRISTIQUES

Corps	
Hauteur au-dessus du silo	Ouvert : 1 080 mm Fermé : 532 mm
Hauteur	709 mm au total, voir illustration
Dimension hors-tout	1 150 mm x 935 mm, capot voir illustration
Pression nominale	+/- 5 000 Pa
Poids	65 kg
Couleur	Capot : bleu
Extérieur : protégé contre les intempéries	Standard
Parties en contact avec la poussière	Acier inoxydable
Construction	Ensemble hybride soudé et boulonné

Filtres	
Packs filtrants PowerCore CP : 2 packs arrondis	
Ultra-Web Spunbond (UWSB)	2626460
Ultra-Web Antistatic (UWAS)	Voir les options

Système de nettoyage	
Type	Impulsion inversée
Pression d'air comprimé	4 à 6 bar (max. 6 bar)
Consommation d'air comprimé	22 NI par impulsion
Qualité de l'air comprimé	Classe 3 (ISO 8573-1)
Contrôleur intégré	Minuterie STR2
Tension d'entrée	90-240 VCA

Caractéristiques des performances	
Débit d'air nominal maximum	2 000 m ³ /heure
Niveau d'émissions	< 5 mg/m ³
Niveau sonore (estimation)	< 80 dB(A) (ISO 3744)
Température de service	-10 °C à +60 °C



Options (voir la liste des pièces de rechange)	
Pack PowerCore® Ultra-Web Antistatic (UWAS)	P032643
Régulateur pour air comprimé	2620149

RACCORD D'AIR COMPRIMÉ

Détails concernant la conception du collecteur

Pression (PS) maximale en service :	8 bar
Pression de test (PT) :	8,8 bar
Températures :	-20 °C à 70 °C
Évaluation du dispositif de décompression :	25 dm ³ /s (défini par défaut à 7,1 bar) non fourni en standard
Pression (PS) exercée et Capacité volumétrique (V) :	64 bar l
Matériaux utilisés pour la construction du collecteur :	Selon la norme EN13445, suivi si nécessaire d'un essai Charpy

Air comprimé

Air propre (taille max. des particules : 50 µm)	
Exempt de condensat à température de service	
Concentration d'huile max. :	ISO8573-1 classe 3 = < 1 mg/m ³
Pression d'air comprimé de service :	2,8 bar (40 psi)
Consommation/impulsion d'air comprimé approx. *:	±22 Nlitres par impulsion
* La valeur indiquée est celle de la consommation par vanne	
	<i>Installez des vannes de sécurité en contact direct avec le collecteur.</i>
	<i>Utilisez au moins 2,54 cm (1 pouce) de conduite d'alimentation pour éviter d'importantes chutes de pression au sein du système de nettoyage.</i>

Informations supplémentaires

Durée des impulsions (fixe)	100 ms
Intervalle des impulsions (fixe) :	4 s
Raccord flexible (longueur standard : 1 m)	3/4" 19,1 DI 27 DE (mm)
Tuyauterie rigide (longueur max. : 30 m)	3G1,5 L+N+PE 230 V 6-8 DE (mm)

Africa Donaldson Europe B.V.B.A.
Industrial Filtration Solutions
Research Parc Bldg No. 1303
Interleuvenlaan, 1
B-3001 Leuven
Belgium
IAF-africa@donaldson.com +32 16 38 39 70

Austria Donaldson Filtration Österreich GmbH
Gutheil-Schoder Gasse 8-12
A-1100 Wien
Österreich
IAF-at@donaldson.com +43 16 16 52 91

Belgium Donaldson Europe B.V.B.A.
Industrial Filtration Solutions
Research Parc Bldg No. 1303
Interleuvenlaan, 1
B-3001 Leuven
België
IAF-be@donaldson.com +32 16 38 39 70

Czech Republic Donaldson Filtration CR - concern s.r.o.
Konevova 139
CZ-130 83 Praha 3
Ceská republika
IAF-cz@donaldson.com +420 2 67 108 242

Denmark Donaldson Scandinavia ApS
Lyngsø Allé 3A
DK - 2970 Hørsholm
Danmark
IAF-dk@donaldson.com +45 45 57 00 77

Finland Donaldson Scandinavia ApS
Lyngsø Allé 3A
DK - 2970 Hørsholm
Danmark
IAF-fi@donaldson.com +45 45 57 00 77

France Donaldson France s.a.s.
33 Rue des Vanesses
Zac Paris Nord II B.P. 51292 Villepinte
F-95958 Roissy
Charles de Gaulle Cedex
France
IAF-fr@donaldson.com +33 1 49 38 99 30

Germany Industrial Filtration Solutions
Industriestraße 11
D-48249 Dülmen
Deutschland
IAF-de@donaldson.com + 49 2594 781-41

Hungary Donaldson Filtration Magyarország Kft.
Záhony u. 7
H-1031 Budapest
Magyarország
IAF-hu@donaldson.com +36 1 453 28 65/66

Ireland Donaldson Filtration (GB) Ltd.
Suite 31, The Hyde Building The Park
Carrickmines, Dublin 18
Ireland
IAF-ie@donaldson.com +353 1 525 22 49

Italy Donaldson Italia S.r.l.
Via Cesare Pavese, 5/7
20090 Opera (Milan)
Italia
IAF-it@donaldson.com +39 0 25 30 05 21

Middle East Donaldson Europe B.V.B.A.
Office 1905
Jebel Ali Free Zone
Dubai
United Arab Emirates
IAF-middle-east@donaldson.com +971 4 885 5311

Netherlands Donaldson Nederland B.V.
Transistorstraat 44 III
NL-1322 CG Almere
Nederland
IAF-nl@donaldson.com +31 36 548 08 40

Norway Donaldson Filtration Norway AS
Postboks 196
N-1501 Moss
Norge
IAF-no@donaldson.com +47 69 21 53 00

Poland Donaldson Polska Sp. z o. o.
ul. Sienna 64
PL-00-825 Warszawa
Polska
IAF-pl@donaldson.com +48 22 517 15 00

Russia Представителство АООО Donaldson Nederland B.V.
Centr Meždunarodnoj Torgovli
Ofis 1004V, Krasnopresnenskaja nab.12
123610 Moskva
Russia
IAF-ru@donaldson.com +7 499 136 00 13

Slovakia Donaldson Filtration Slovensko s.r.o.
Púchovská 8
SK-83106 Bratislava 35
Slovensko
IAF-sk@donaldson.com +421 2 44872619

Spain Donaldson Ibérica, Soluciones en Filtración, S.L.
Colom, 391 - 3ªA
E-08223 Terrassa
España
IAF-es@donaldson.com +34 93 784 38 34

Sweden Donaldson Scandinavia
Industrigatan 68
S-261 35 Landskrona
Sverige
IAF-se@donaldson.com +46 418 457 550

Switzerland Donaldson Schweiz GmbH
Bruggacherstrasse 18
CH-8117 Fällanden
Schweiz
IAF-ch@donaldson.com +41 (0)44 302 07 15

Turkey Donaldson Filtre Sist. Tic. Ltd. Sti.
Barbaros Mahallesi Palladium Tower No:2 Kat:10
34746 Ataşehir / Istanbul
Türkiye
IAF-tr@donaldson.com +90 216 687 03 26

United Kingdom Donaldson Filtration (GB) Ltd.
Humberstone Lane Thurmaston
Leicester LE4 8HP
United Kingdom
IAF-uk@donaldson.com +44 116 269 6161

Other countries Donaldson Filtration (GB) Ltd.
Humberstone Lane Thurmaston
Leicester LE4 8HP
United Kingdom
IAF-export@donaldson.com +44 116 269 6161

