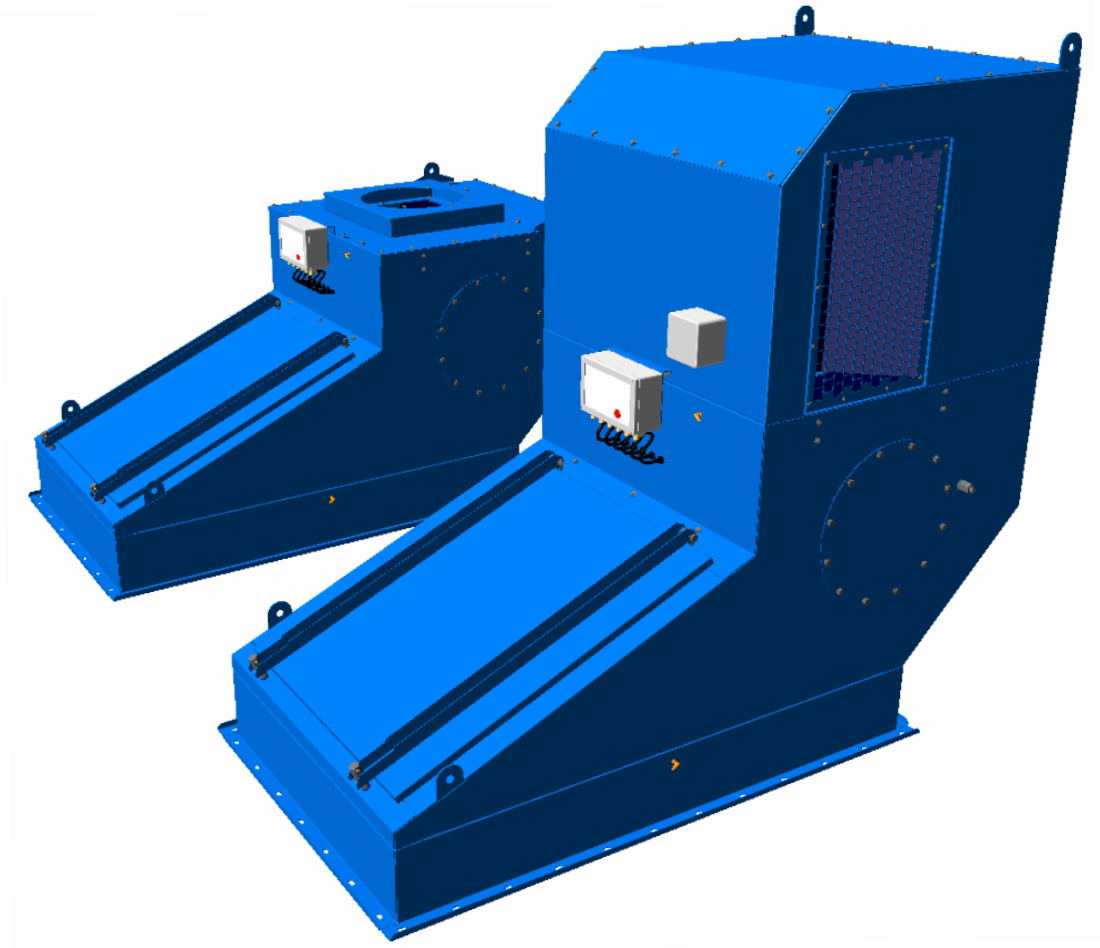




Donaldson
FILTRATION SOLUTIONS

MANUEL D'INSTALLATION, D'UTILISATION ET D'ENTRETIEN

Filtre de Dépoussiérage PowerCore®
Serie CPV



IMPORTANT

LIRE CE MANUEL TRES ATTENTIVEMENT AVANT L'INSTALLATION

**CE MANUEL DOIT ETRE LU EN MEME TEMPS QUE LES MANUELS RESPECTIFS
RELATIFS AU CONTROLEUR ET LIVRES AVEC LE DEPOUSSIÉREUR:**

CONTROLEURS IPC OU IPC (Δ P) – PUBLICATION 2699

TOTAL CONTROL BOARD (TCB) – PUBLICATION 262-3143

CONTROLEUR PT – PUBLICATION 2697

**LE FAIT DE NE PAS SUIVRE SCRUPULEUSEMENT LES INSTRUCTIONS
FOURNIES DANS CES DOCUMENTS PEUT AVOIR POUR EFFET D'ALTERER
LA FIABILITE DU PRODUIT, D'ANNULER LA GARANTIE, OU DE
COMPROMETTRE LA SECURITE DE FONCTIONNEMENT**

CONSIGNES DE SECURITE



Fournit des informations quant à l'utilisation efficace du dépoussiéreur.



Fournit des informations importantes destinées à éviter une détérioration de la machine.



Signale un avis important destiné à éviter des blessures ou des dégâts importants.

IMPORTANT



Un mauvais fonctionnement du système de dépoussiérage peut résulter en des blessures graves du personnel et un endommagement du produit ou des locaux. Vérifier que tout l'équipement de dépoussiérage est correctement sélectionné, dimensionné et utilisé dans les conditions prévues.

TABLE DES MATIERES

Normes de securite generales	5
Installation	8
Instructions de levage.....	9
Montage sur l'ouverture.....	10
Exigences en air comprimé	10
Coffret de commande.....	11
Filtres avec ventilateur incorporé.....	11
Protection contre les surcharges.....	11
Commande des équipements auxiliaires et interconnexions.....	12
Commandes EEx	13
Risques explosifs	13
Mise à la terre.....	13
Points à vérifier avant l'installation	14
Mise en service	15
Points à contrôler avant la mise en service	15
Séquence de mise en marche.....	15
Séquence d'arrêt	16
Fonctionnement	17
Principe de fonctionnement.....	17
Entretien	18
Inspection de routine	18
Planning d'entretien.....	19
Remplacement de l'élément filtrant	22
Démontage/Remplacement du groupe moto-ventilateur	23
Specifications	27
Pieces de rechange	29
Déclaration de conformité	33
Tableau 1 Couple de serrage pour boulons avec filtrage isométrique	25
Tableau 2 Dépistage des défauts.....	26
Tableau 3 Spécifications du réservoir d'air comprimé.....	27
Tableau 4 Consommation en air comprimé.....	28
Tableau 5 Spécifications des tensions d'alimentation standard du moteur du ventilateur	28

NORMES DE SECURITE GENERALES



Le dépoussiéreur doit être entreposé dans son emballage d'origine. L'emballage doit être enlevé uniquement au moment de l'installation.

Pour l'entreposage :

- *Dépoussiéreur avec spécification pour une utilisation en intérieur = IP50.*
- *Dépoussiéreur avec spécification pour une utilisation en extérieur = IP54.*



Le dépoussiéreur ne doit être utilisé que lorsqu'il se trouve dans un état technique impeccable. Des interventions de maintenance, tel que stipulé dans ce manuel, sont requises régulièrement de manière à réduire au maximum les possibilités de panne technique. Les composants fournis par un tiers (par exemple les moteurs) doivent être entretenus suivants les instructions du fabricant.



Veillez à ce que toute personne qui intervient sur l'équipement fourni respecte les normes ou codes applicables, qu'elle ait reçu la formation adéquate et qu'elle soit habilitée pour cela. Les zones exigeant la présence de personnes dûment formées sont les suivantes:

- *Les zones de maintenance sur tout composant identifié comme étant une source potentielle d'ignition.*
- *Les zones de levage et de montage.*
- *Les zones d'installations électriques, d'inspection et de maintenance.*
- *Les zones d'installations pneumatiques, d'inspection et de maintenance.*
- *Toutes les zones internes reconnues pour comporter des atmosphères potentiellement explosives dans lesquelles les risques d'explosion et de contact avec la poussière ont été ramenés à des niveaux de sécurité admissibles.*

Durant l'installation/assemblage ou démontage des équipements, des sources potentielles d'ignition, qui n'avaient pas été prises en compte dans l'évaluation des risques encourus pas l'unité en cours de fonctionnement, peuvent être présentes (par exemple des étincelles de meulage, soudure, etc.)



Vous ne devez utiliser le dépoussiéreur que si toutes les conditions présentes dans l'accusé de réception de commande et le bon de livraison s'y rapportant sont satisfaites. Dans le cas contraire, vous risquez d'altérer la fiabilité du produit, d'annuler la garantie, ou de compromettre la sécurité de fonctionnement. L'étendue de la fourniture fait partie intégrante du manuel.



Les autres composants de l'équipement, non fournis dans le détail de livraison de Donaldson, doivent être installés, exploités et entretenus conformément aux instructions présentes dans leurs documentations respectives.



Toute modification apportée à l'équipement fourni peut diminuer la fiabilité et le niveau de sécurité du produit, et aura pour effet d'annuler la garantie; ce type d'intervention tombe en dehors de la responsabilité du fournisseur original.



Si nécessaire pour des raisons de sécurité, le dépoussiéreur doit être équipé de dispositifs de protection. L'enlèvement de ces dispositifs de protection ainsi que toute intervention ne pourront être effectués qu'une fois que toutes les précautions auront été prises pour assurer la sécurité. Tous les dispositifs de protection devront être réinstallés avant la remise sous tension du système.



L'ouverture de la porte d'accès nécessite des outils. Pour éviter le danger pouvant provenir de la rotation de la roue ventilateur, s'assurer que ce dernier est stoppé et que la roue est complètement arrêtée.

NORMES DE SECURITE GENERALES



L'air comprimé est recommandé pour les filtres qui fonctionnent avec décolmatage par injection d'air à contre-courant. Les autres gaz de nettoyage doivent être évalués avant utilisation pour éviter que des atmosphères explosibles ne se créent dans le dépoussiéreur durant le décolmatage des média.



Lorsque l'équipement fourni est adapté à une exploitation en atmosphère explosible (tel que stipulé par la Directive 94/9/EC) il sera fourni conformément aux catégories et conditions reprises sur la plaque du constructeur du dépoussiéreur. Il est capital de s'assurer que les équipements livrés par les autres fournisseurs sont également adaptés. Si aucun symbole n'est présent sur la plaque du constructeur, l'équipement fourni n'est pas adapté à une exploitation en atmosphère explosible.



Veillez à ne pas procéder à des interventions susceptibles d'augmenter le risque d'ignition dans des atmosphères explosibles (par exemple, l'ouverture du contrôleur à des fins de réglages ou de réparation électrique). Veillez à toujours remettre l'installation dans sa configuration d'origine.



Afin de réduire le risque d'ignition lors de la manipulation de matières explosives ou inflammables, il est important d'empêcher/d'éliminer l'accumulation de dépôts inflammables, par ex. dans les conduites, etc.



Si le dépoussiéreur traite des poussières à risque explosif ou est installé dans une atmosphère potentiellement explosive, les moteurs devront alors être connectés à des équipements de protection thermique pour leur éviter d'excéder leur température de surface maximum. La catégorie de tous les équipements électriques doit être conforme à la norme EN 60079-0.



Lorsque de la poussière en cours de traitement est susceptible de s'enflammer en raison d'une réaction exothermique, en ce compris l'auto-combustion, l'installation DOIT être équipé d'un dispositif adéquat de protection contre les explosions (un évent, par exemple). Le risque d'ignition peut être fortement réduit en évitant l'accumulation des couches de poussière par des nettoyages réguliers.



Ces précautions, telles que décrites dans le détail de livraison, sont destinées à minimiser les risques d'ignition des nuages de poussières présents au sein du dépoussiéreur. Il convient de minimiser également les possibilités que d'autres sources d'ignition pénètrent dans le dépoussiéreur lorsque celui-ci renferme un nuage de poussières. Il faut également veiller à éviter la pénétration de particules incandescentes dans les conduites d'entrée.



Vous devez vous assurer que les explosions ne peuvent pas se propager dans le dépoussiéreur (au moyen de dispositifs d'isolation adéquats) étant donné que des pressions peuvent être générées, pouvant entraîner un endommagement de l'équipement et les dangers que cela comporte.



Si possible, les équipements connectés au dépoussiéreur (par exemple, un cyclone) doivent être protégés au moyen de dispositifs de protection adéquats, contre la propagation des flammes et de la pression si, dans le cas d'une explosion déclenchée au sein du dépoussiéreur, les équipements connectés ne peuvent pas en supporter les effets.

NORMES DE SECURITE GENERALES



Il peut s'avérer nécessaire de prévoir un dispositif de mise hors tension de l'équipement en cas d'explosion.



Une composante de l'évaluation des risques de sources d'ignition possibles pour les mélanges de poussières et de gaz à très faible énergie minimale d'ignition (MIE), a considéré le risque électrostatique de décharges de cônes. En l'occurrence, le fondement de la sécurité se base sur l'utilisation d'un collecteur conducteur, de poussières d'une taille médiane de particules de moins de 400 µm et la recommandation d'un vidage fréquent.



Vous pouvez envisager l'utilisation d'un système de gicleurs lors de la manipulation de matières explosives ou inflammables.



Aucun ventilateur ne peut être considéré comme complètement étanche, car la plupart ont soit une entrée soit une sortie ouverte. Pour cette raison, les atmosphères interne et externe peuvent être considérées de la même façon en terme de classification potentiellement dangereuse.



Les ventilateurs standard ne doivent pas excéder 3000 tr/mn (50Hz) sur les systèmes équipés de variateurs de fréquence.



Le média de filtration est uniquement adapté à la filtration de particules (et non pas de gaz).



Certaines utilisations sont susceptibles d'engendrer un risque d'incendie. Ce risque peut être réduit en effectuant un nettoyage par impulsion.

- *Toute technique et tout matériau d'extinction doit être adapté à la nature inflammable de la poussière.*

- *Un système de gicleurs peut être adapté en tant qu'option spéciale.*

Les substances traitées par le dépoussiéreur peuvent être dangereuses (par ex. toxiques). Faites une évaluation des risques afin de vous assurer que la technique employée est correcte.



Le dépoussiéreur devrait être nettoyé et mis en sécurité avant la mise hors service. Toute mise hors service/dépose d'équipement doit être exécutée dans le respect des codes, réglementations et saines méthodes d'ingénierie applicables.

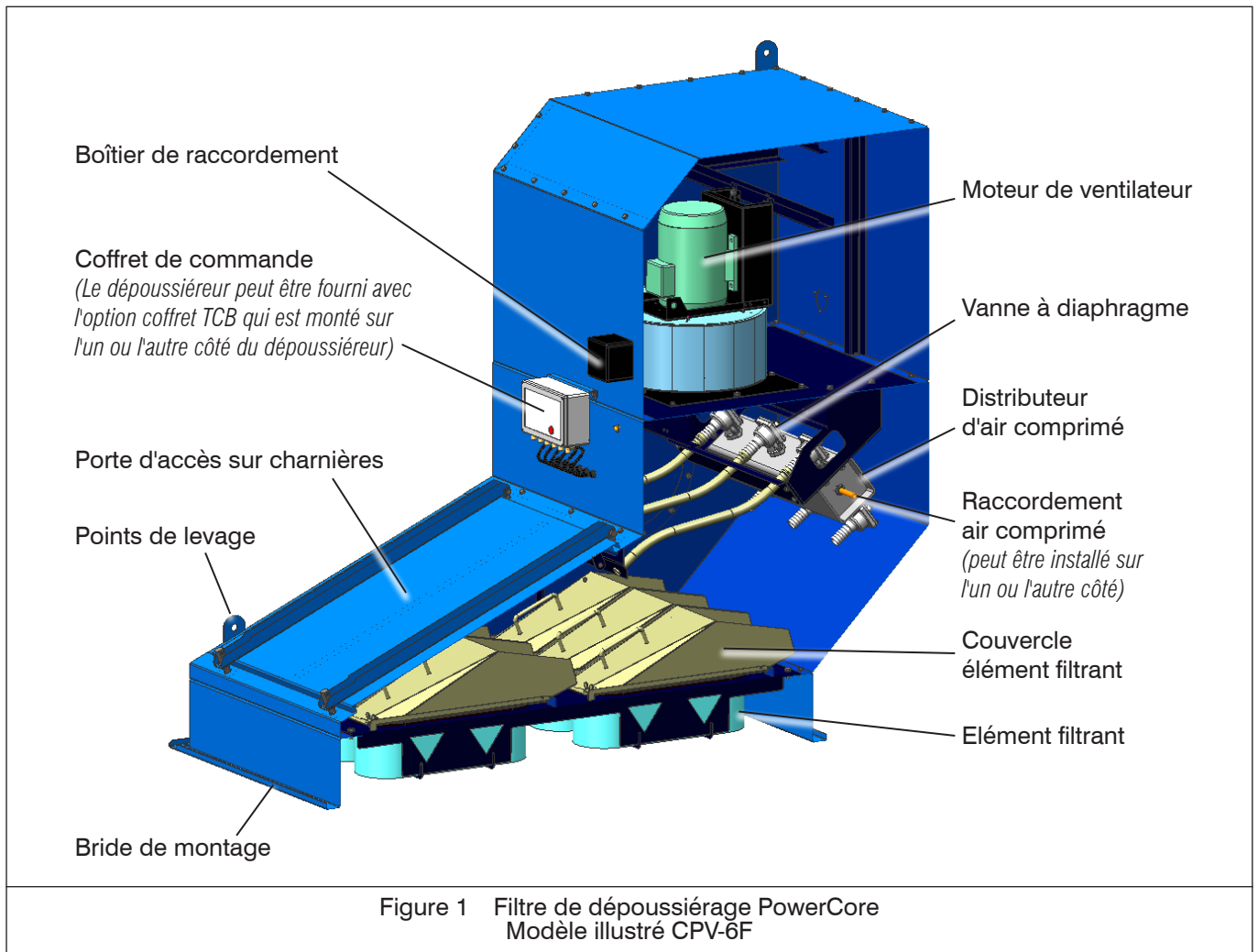


Figure 1 Filtre de dépoussiérage PowerCore
Modèle illustré CPV-6F

INSTALLATION



Lorsque l'équipement est installé dans une atmosphère explosible, il convient de veiller à ne pas installer le dépoussiéreur dans des endroits où des sources externes d'ignition peuvent être introduites, par exemple, à proximité de courants électriques vagabonds, d'éclairages, d'ondes électromagnétiques, de radiations ionisantes ou d'ondes ultrasons.



En cas de manipulation de matières explosives ou inflammables et de risque élevé d'incendie, des précautions telles que l'installation d'un système de gicleurs et la non-localisation du dépoussiéreur dans une zone 21/1 doivent être considérées.



Lorsque des matières explosives ou inflammables sont manipulées, le dépoussiéreur doit être placé de manière à éviter toute source externe de chaleur, par ex. à proximité de machines ou sous les rayons directs du soleil.



L'épurateur n'a pas été conçu pour supporter les conduites, les tuyaux d'interconnexion ou les services électriques installés sur le site. Tous les conduits, la tuyauterie ou les services électriques doivent être correctement supportés.

INSTALLATION



Tous les équipements externes de raccordement sur la sortie (c'est-à-dire tuyauterie) doivent être correctement jointés. Cela peut être réalisé en appliquant un cordon de joint continu de 5 mm sur toute la longueur de la bride de montage. Pour les équipements non fournis par Donaldson, vérifier également le manuel des fournisseurs pour toute recommandation spécifique.

Instructions de levage

Voir figure 2



Le dépoussiéreur doit être levé à l'aide des oreilles de levage fournies.



Pour toutes les opérations de levage, on utilisera une grue ou un chariot à fourche ayant une charge de travail admissible adéquate. (Se reporter à l'étiquette relative au levage située à côté des boulons à œil pour connaître le poids de l'équipement livré par Donaldson).



Les élingues doivent être utilisées avec une charge admissible de fonctionnement adéquate. (Se reporter à l'étiquette relative au levage située à côté des boulons à œil pour connaître le poids de l'équipement livré par Donaldson).



Utiliser des manilles, pas de crochets, sur les élingues.



Utilise un palonnier pour éviter d'endommager le caisson.



Prenez le centre de gravité lorsque vous levez le filtre.

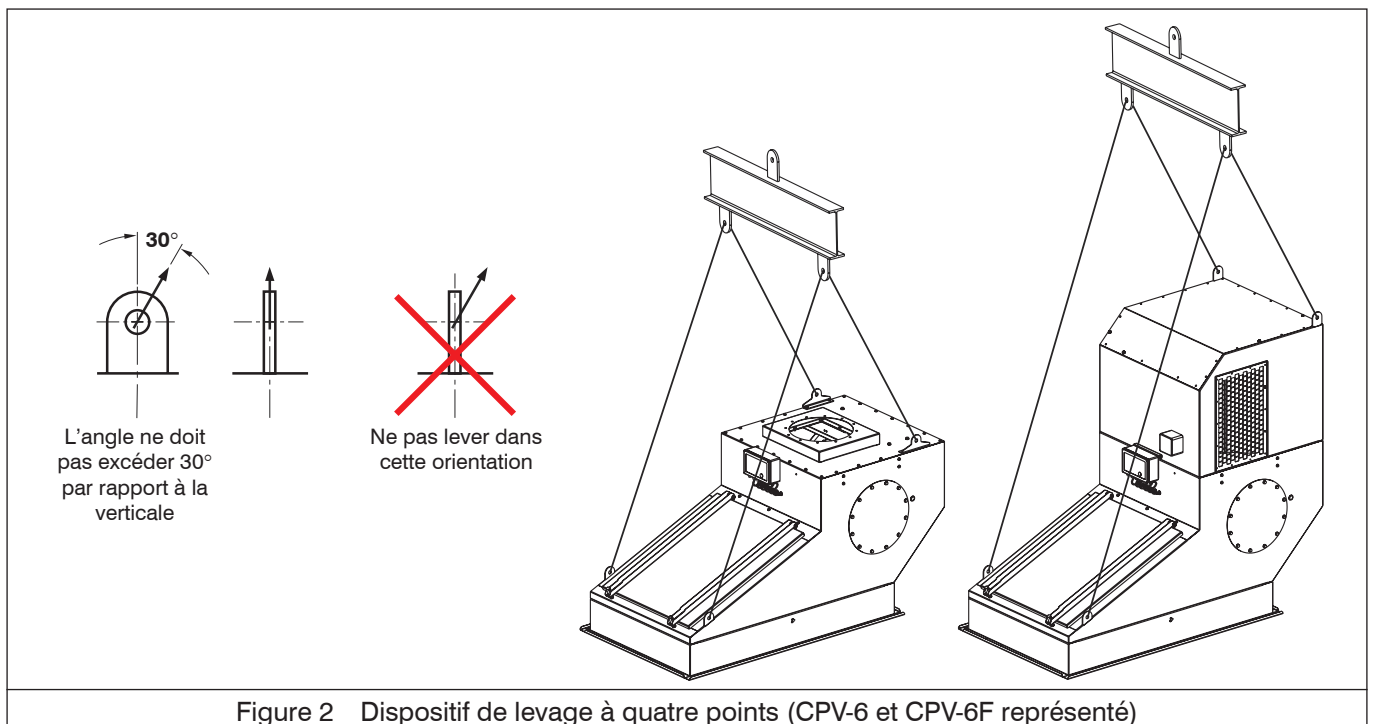
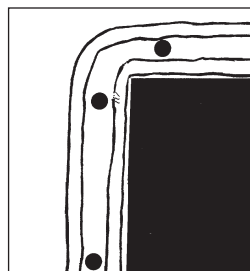


Figure 2 Dispositif de levage à quatre points (CPV-6 et CPV-6F représenté)

INSTALLATION

Montage sur l'ouverture

- 1 Vérifier que l'ouverture et les trous de fixation sont corrects en taille et dimensions pour s'adapter aux brides de montage du filtre de dépolluissage PowerCore (les détails relatifs à l'ouverture et au montage des brides de fixation sont fournis dans la Publication 3020).
- 2 Appliquer un cordon de joint continu de 5 mm sur tout le pourtour de l'ouverture, le long de chaque côté des trous de fixation, comme représenté.
- 3 Suivant le guide général de levage, lever et positionner le corps du filtre jusqu'à ce que la bride de montage soit en position sur l'ouverture. Faire correspondre les trous de fixation, installer les boulons, rondelles et écrous et serrer tout autour pour réaliser un joint étanche à l'air.



Les boulons de fixation, etc, ne sont pas fournis par Donaldson.

Exigences en air comprimé

Les filtres PowerCore exigent une alimentation indépendante en air comprimé propre, sec et déshuilé. Les détails de pression et débit sont donnés au Tableau 4 (se reporter à la section « Specifications »). Une étiquette de caractéristiques est aussi attachée à chaque réservoir. Lorsqu'on doit utiliser un réseau d'usine existant, il peut être nécessaire d'installer un déshumidificateur supplémentaire dans le circuit d'alimentation du filtre. Si un compresseur est prévu pour alimenter le filtre de dépolluissage, les caractéristiques suivantes doivent être respectées autant que possible :

Type de compresseur

Utiliser un compresseur de capacité suffisante, un compresseur surchargé ayant tendance à fournir un air excessivement impur et chargé d'humidité.

Emplacement de l'entrée d'air

Eviter de placer l'entrée d'air dans un endroit très pollué et installer un filtre adéquat à l'admission. L'entrée d'air du compresseur doit être située, si possible, sur le côté nord du bâtiment – l'air aspiré de ce côté étant généralement plus frais et plus dense, et ayant donc une teneur en humidité plus faible. (Au sud de l'équateur, la situation est inversée).

Disposition et installation des lignes d'air

La tuyauterie entre le compresseur et le filtre doit être suffisamment longue pour assurer le refroidissement de l'air comprimé. Par exemple, une spécification pour la plus petite installation serait de 10 m de tube de 12 mm (1/2" NB). Pour des détails complémentaires, voir Tableau 4. La tuyauterie doit être installée avec une pente dans le sens de l'écoulement d'air, pour faciliter la vidange de l'humidité accumulée. Un robinet de purge doit être prévu au point le plus bas de l'installation.

INSTALLATION

Soupape de sûreté

Le distributeur d'air comprimé fonctionne à une pression maximum de 6,2 bar (voir Tableau 3 à la section « Specifications »). Il est nécessaire de prendre les précautions adéquates afin d'éviter une presssure excessive. Lorsqu'une soupape de sécurité est fournie par Donaldson, elle est réglé sur 25 dm³/s à 7,1 bar. Un système de sécurité additionnel doit être prévu si la pression d'alimentation est supérieure à ce chiffre.

Coffret de commande



La norme Supply of Machinery (Safety) Regulations de 1992 exige une isolation parfaite ainsi que l'installation de dispositifs d'arrêt d'urgence. En raison de la nature variée des installations présentes sur le site, ces aménagements ne peuvent être assurés par Donaldson mais sont à la charge du client.



Toujours couper l'alimentation avant d'ouvrir le coffret de commande.

Chaque filtre dépoussiérage est fourni avec un coffret de commande IPC, IPC (ΔP) ou Total Control Board (TCB) qui commande le décolmatage par air comprimé à contre-courant. Le TCB commande aussi le ventilateur.



Pour les raccordements des coffrets de commande IPC ou IPC (ΔP), se reporter à la publication 2699.



Pour les raccordements d'un TCB, se reporter à la publication 262-3143.

Filtres avec ventilateur incorporé

Lorsque le dépoussiéreur est équipé d'un coffret IPC ou IPC (ΔP), le ventilateur sera raccordé sur le boîtier de connexion situé sur le front du dépoussiéreur. Ces bornes auront besoin d'être reliées à un tableau de commande convenable en fonction du type de moteur du ventilateur fourni. Ce tableau de commande devrait être conçu de telle façon à ce qu'il soit en conformité avec la législation locale en vigueur pour les installations électriques (Voir également le paragraphe «protection contre les surcharges» et «commande des équipements auxiliaires et interconnexions»).

Lorsque le dépoussiéreur est équipé d'un TCB, le ventilateur sera raccordé sur le TCB. Connecter l'alimentation d'entrée 3 phases à l'isolateur du TCB (se reporter à la publication 262-3143).



Les spécifications des tensions d'alimentation du moteur du ventilateur sont indiquées dans le Tableau 5 (voir le chapitre 'Spécifications').

Protection contre les surcharges

Tous les circuits d'alimentation devront être correctement protégés par des fusibles d'une valeur appropriée et des contacteurs avec protection intégrale contre les surcharges.

INSTALLATION

Commande des équipements auxiliaires et interconnexions

Si le dépoussiéreur est équipé d'un TCB, celui-ci peut être configuré pour commander un système de filtration complet et pour la connexion d'autres systèmes (par exemple indicateurs de niveaux, détecteurs de rupture d'événements d'explosion, etc...). Voir Publication 262-3143 et schémas fournis avec le TCB pour spécifications complètes du système de commande fourni. Lorsque le TCB est utilisé pour un système complet, toutes les interconnexions nécessaires seront faites dans le système.

La conception des circuits électriques commandant les équipements associés avec le filtre de dépoussiérage doit être telle que la panne d'un équipement associé ne cause pas le bourrage complet du filtre.

Il est donc important d'interconnecter le démarrage de tous les équipements auxiliaires pour assurer :

- 1 Une séquence correcte de démarrage;
- 2 Le déclenchement d'un système d'alarme ou l'arrêt total de l'installation en cas de panne d'un des moteurs auxiliaires;
- 3 Une séquence correcte d'arrêt.

De telles sécurités sont illustrées à la figure 3 et permettent aussi au compresseur etc. de fonctionner sans le passage d'air dans le filtre, pour faciliter le nettoyage de ce dernier en cas de blocage dû à la défaillance des équipements non électriques.

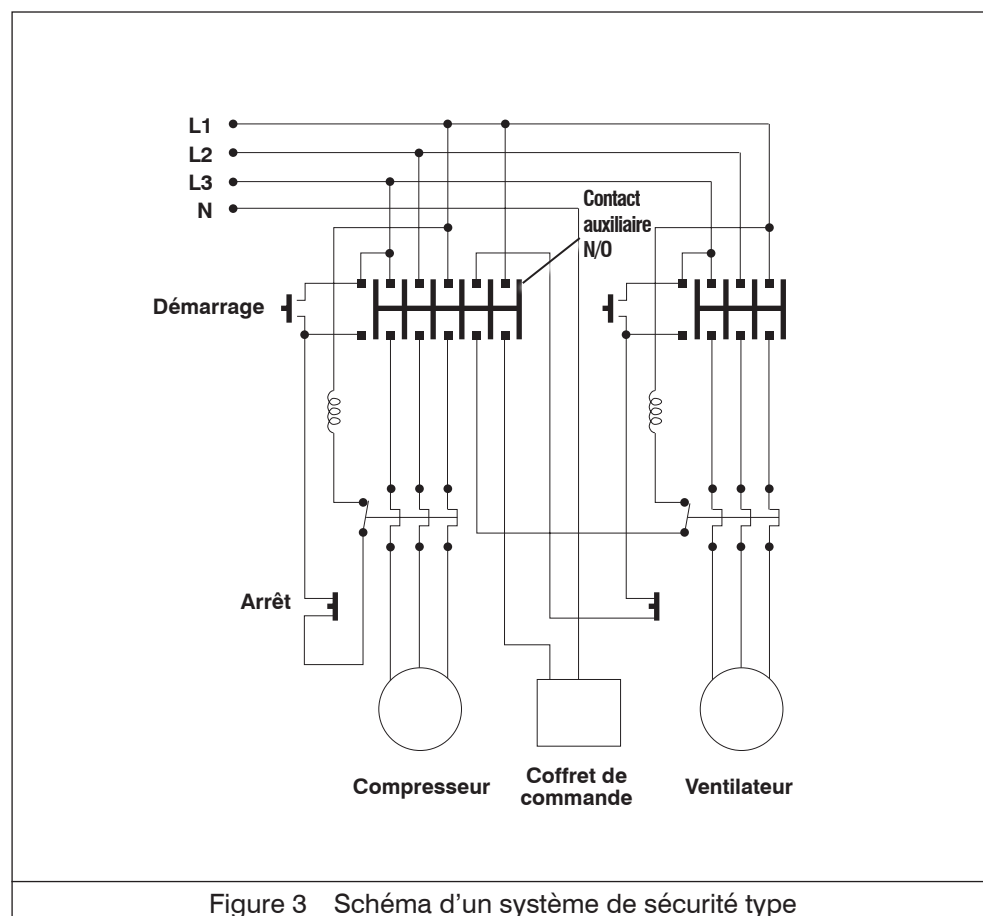


Figure 3 Schéma d'un système de sécurité type

INSTALLATION

Commandes EEx

Si le filtre doit être installé dans une zone dangereuse comportant un risque d'incendie ou d'explosion, celui-ci doit comporter le symbole confirmant qu'il est adapté à ce types de zones de manière à ce qu'il soit exploité en toute sécurité (se reporter à la plaque du constructeur du filtre). Dans certains cas, le filtre peut être équipé avec l'un des systèmes suivants :

- **Electrovannes EEx et coffret de commande à distance**

Lorsque cette option existe, les électrovannes du filtre de dépoussiérage sont montées dans une enceinte EEx iib T6 installée sur le corps du filtre. Un coffret de commande, logé dans un boîtier en IP66, est fourni séparé. Il doit être installé dans une zone de sécurité et connecté aux électrovannes sur le filtre à l'aide de câblage adéquat.

Il est recommandé que le câble utilisé ait une section de 2,5 mm².



La longueur de câble maximale pouvant être utilisée est de 100 m.

Les instructions sur le réglage du coffret sont les mêmes que celles utilisées pour le coffret standard.

- **Coffret de commande pneumatique PT**

Le coffret de commande PT est un dispositif pneumatique qui actionne les vannes à membrane en séquence éliminant ainsi le besoin d'une alimentation électrique.

Livré complet avec régulateur d'air, ce coffret de commande est normalement monté directement sur le filtre.



Pour les raccordements du coffret de commande PT, se reporter à la publication 2697.

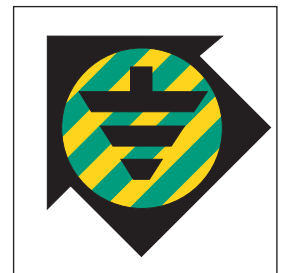
Risques explosifs



Lorsqu'un filtre renforcé contre les risques explosifs est fourni, un événement d'explosion adéquat doit être monté sur l'équipement recevant le filtre, afin de prévenir une pression excédant 0,42 bar. L'événement d'explosion doit aussi prendre en compte le volume du filtre PowerCore CPV.

Mise à la terre

Si le dépoussiéreur est équipé d'une prise de mise à la terre (situé près du symbole le représentant) il est particulièrement important qu'il soit correctement raccordé à la terre en utilisant les fixations fournies, pour empêcher toute électricité statique.



INSTALLATION

Points à vérifier avant l'installation

- S'assurer que le filtre de dépoussiérage est correctement boulonné sur l'ouverture.
- S'assurer que l'alimentation en air comprimé est installée correctement et ne comporte aucune fuite.
- S'assurer que l'alimentation électrique est installée correctement et est conforme à la législation en vigueur.

MISE EN SERVICE



La norme Supply of Machinery (Safety) Regulations de 1992 exige une isolation parfaite ainsi que l'installation de dispositifs d'arrêt d'urgence. En raison de la nature variée des installations présentes sur le site, ces aménagements ne peuvent être assurés par Donaldson mais sont à la charge du client.

Points à contrôler avant la mise en service

- S'assurer que le filtre de dépoussiérage est correctement boulonné sur l'ouverture.
- S'assurer que les dépoussiéreurs équipés de mise à la terre soit correctement mis à la terre.
- Ouvrir la (les) porte(s) d'accès et s'assurer que le joint est intact, puis fermer et verrouiller la porte.
- S'assurer le contrôleur est connecté à la tension correcte et que les réglages d'intervalles entre impulsions et de durée d'impulsion sont corrects. Pour les versions en 24 V c.c. s'assurer que la polarité est correcte. Il est impératif que le contrôleur soit mis à la terre, aussi bien pour la version courant alternatif que continu.
- S'assurer que l'alimentation secteur est disponible.
- S'assurer que le réservoir d'air comprimé est suffisamment protégé contre une surpression.
- Mettre en marche le compresseur et vérifier que l'alimentation d'air comprimé est bien maintenue à la pression correcte.
- Allumer le coffret. S'assurer que les vannes fonctionnent selon la séquence fixée (écouter les impulsions sur chaque vanne). Lorsque chaque vanne fonctionne, s'assurer que l'indicateur de pression du manifold d'air comprimé baisse de 50% environ et revient ensuite à la valeur initiale.
- Si installé, démarrer le ventilateur principal, vérifier le sens de rotation et s'assurer que le courant en pleine charge n'est pas dépassé (se référer à l'étiquette du sens de rotation située sur le panneau arrière de la section ventilateur).
- Vérifier le fonctionnement des sécurités et du système d'alarme sonore si installé.

Si l'un des points de contrôle ci-dessous n'est pas rempli, alors il faut en chercher les raisons (voir Tableau 1 à la section « Entretien »).

MISE EN SERVICE

Séquence de mise en marche

Lorsque tous les contrôles ont été effectués, l'installation peut être mise en marche. Pour une installation type la séquence de mise en marche est la suivante :

- 1 Mettre en service l'alimentation en air comprimé.
- 2 Mettre en marche le matériel desservi, selon le cas.
- 3 Mettre en service le coffret de commande.
- 4 Mettre en marche le ventilateur principal (si installé).

Séquence d'arrêt



A la fin de toute période de fonctionnement, il est très important d'enlever toute la poussière accumulée sur la surface des éléments filtrants. A cette fin, l'installation doit être arrêtée dans l'ordre suivant :

- 1 Arrêter seulement le ventilateur principal, tout système pneumatique ou de ventilation, laissant sous tension le contrôleur et l'alimentation en air comprimé pour permettre au filtre d'être nettoyé 'hors-ligne'.



Pour effectuer un décolmatage off-line se référer au manuel du coffret de commande.

- 2 Au bout de 10 à 15 minutes, mettre hors-tension le contrôleur et le compresseur, mais laisser en marche l'équipement de décharge pour s'assurer qu'il est bien vidé.
- 3 Après 5 minutes supplémentaires, mettre hors-tension l'équipement de décharge, s'il y en a.

Le respect de cette procédure garantira le rendement optimal de l'installation de filtre PowerCore.

FONCTIONNEMENT

Principe de fonctionnement

Opération de filtration (fig. 4a)

Lorsque le filtre est monté sur un silo ou conteneur de stockage, l'air chargé de poussière entre dans le filtre via l'ouverture située dans le bas du filtre. Le flux d'air est dirigé vers le haut au travers des éléments filtrants PowerCore, en enlevant les poussières fines (les particules les plus lourdes tombent dans le process). L'air filtré, propre passe au travers du filtre par le ventilateur (si installé) et est rejeté via la sortie air propre.

Opération de nettoyage (fig. 4b)

A intervalles réguliers, chaque élément filtrant PowerCore reçoit une brève insufflation d'air comprimé d'une vanne à diaphragme adjacente, commandée par le coffret. Cela cause un bref inversement du flux d'air au travers de l'élément filtrant PowerCore, délogeant ainsi efficacement la couche de poussière qui retombe ensuite dans le process.

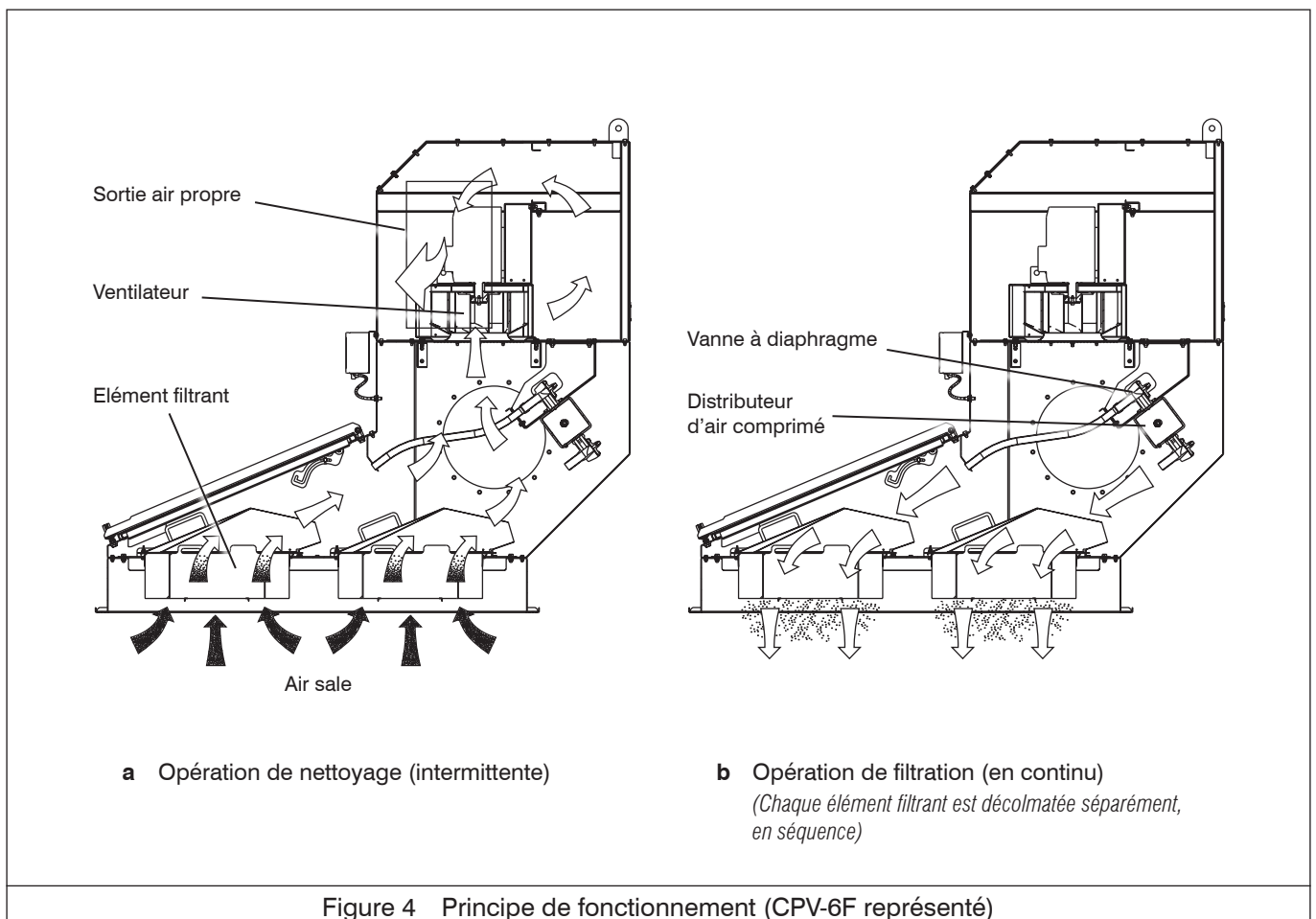


Figure 4 Principe de fonctionnement (CPV-6F représenté)

ENTRETIEN



Pour toute opération de maintenance devant s'effectuer à plus de 2 m du sol, une passerelle doit être utilisée.



Avant de procéder à quelque intervention que ce soit, assurez-vous que les équipements sont bien isolés électriquement.



Assurez-vous que le système pneumatique est totalement isolé et dépressurisé avant de procéder à quelque intervention que ce soit.



Pour les équipements auxiliaires non fabriqués par Donaldson, consulter les instructions des fabricants.



S'il s'avère inévitable de procéder à une intervention sur l'équipement dans un environnement explosif, il convient de prendre toutes les précautions pour éviter d'introduire des sources d'ignition absentes durant l'exploitation normale. Il est conseillé de ne pas utiliser d'outils susceptibles de générer des étincelles.



L'accès au compartiment d'air sale de l'équipement peut comporter des risques et des dangers non présagés dans des circonstances normales. C'est pourquoi ce type d'intervention doit être effectué par un personnel compétent. Parmi ces risques, on note l'inhalation de poussières et des dangers potentiels d'explosion. Des équipements de protection individuelle (EPI) doivent être utilisés, par ex. un masque à poussière, un casque, des gants, etc.



En vue de préserver intactes les caractéristiques techniques du dépoussiéreur et d'assurer un niveau de sécurité constant, seules des pièces d'origine doivent être utilisées.



Toutes précautions ont été prises pour éviter le risque d'ignition d'une atmosphère inflammable. Toutes les précautions prises pour éviter les risques d'ignition ne doivent pas être altérées étant donné que cela peut diminuer les niveaux de sécurité de fonctionnement. Une attention toute particulière doit être apportée aux opérations de maintenance ainsi qu'aux opérations de remplacement des composants en vue de préserver un niveau de sécurité optimal. Lors du remplacement des turbines du ventilateur, éviter toute friction des composants (de manière à éviter toute étincelle mécanique).



Un soin particulier doit être apporté durant le décolmatage et l'entretien pour éviter de créer des charges statiques qui peuvent mettre le feu à une atmosphère inflammable.



Lors de la maintenance, veuillez toujours respecter les bonnes pratiques s'appliquant aux réglementations locales (par ex. les règles techniques concernant les substances dangereuses TRGS 560).

Inspection de routine

L'inspection de routine permet de conserver le rendement optimal des filtres de dépoussiérage, car elle réduit les durées d'immobilisation en cas de panne, en particulier sur les installations fonctionnant en continu, et pour assurer que le matériel est conservé dans l'état de la fourniture originale.

ENTRETIEN

Toute variation anormale de la pression d'air dans les filtres indique un changement des paramètres de fonctionnement et un défaut qu'il faut rectifier. Par exemple, un arrêt prolongé de l'alimentation en air comprimé provoque un dépôt excessif de poussière sur des éléments filtrants, d'où une augmentation de la perte de charge.

Une fois la panne rectifiée, la remise en service du nettoyage par air comprimé redonne généralement au filtre son efficacité normale. Cependant, il est conseillé de faire fonctionner le coffret de commande dans des conditions d'air tranquille pendant une courte période, afin de déloger les poussières accumulées avant de remettre le filtre en service.

La résistance du filtre peut être contrôlée en branchant un tube en U ou une prise de pression différentielle sur les emplacements prévus sur le corps du filtre (voir figure 5). Cela donnera une indication permanente de l'état du filtre. (l'IPC (ΔP) indique la résistance du filtre par la LED ; sur le TCB, elle est indiquée sur la LCD. En fonctionnement, la résistance sera relativement stable, la valeur réelle dépendant du volume d'air et des caractéristiques de la poussière traitée.



Certains ventilateurs sont équipés d'un revêtement à l'intérieur du caisson, destiné à réduire l'ignition. Cela n'offrant une protection que pour une période limitée, s'il y a un problème devant conduire à un frottement, le ventilateur doit être arrêté immédiatement et le problème rectifié.



Il est recommandé d'inspecter périodiquement, l'état général du caisson du filtre.



Ne jamais faire fonctionner au dessus de la pression d'air recommandée. Une pression excessive réduit la longévité des composants.

Planning d'entretien

Il est nécessaire de tenir un registre où seront notées toutes les vérifications de pression, de façon à faciliter le diagnostic rapide d'un mauvais fonctionnement.

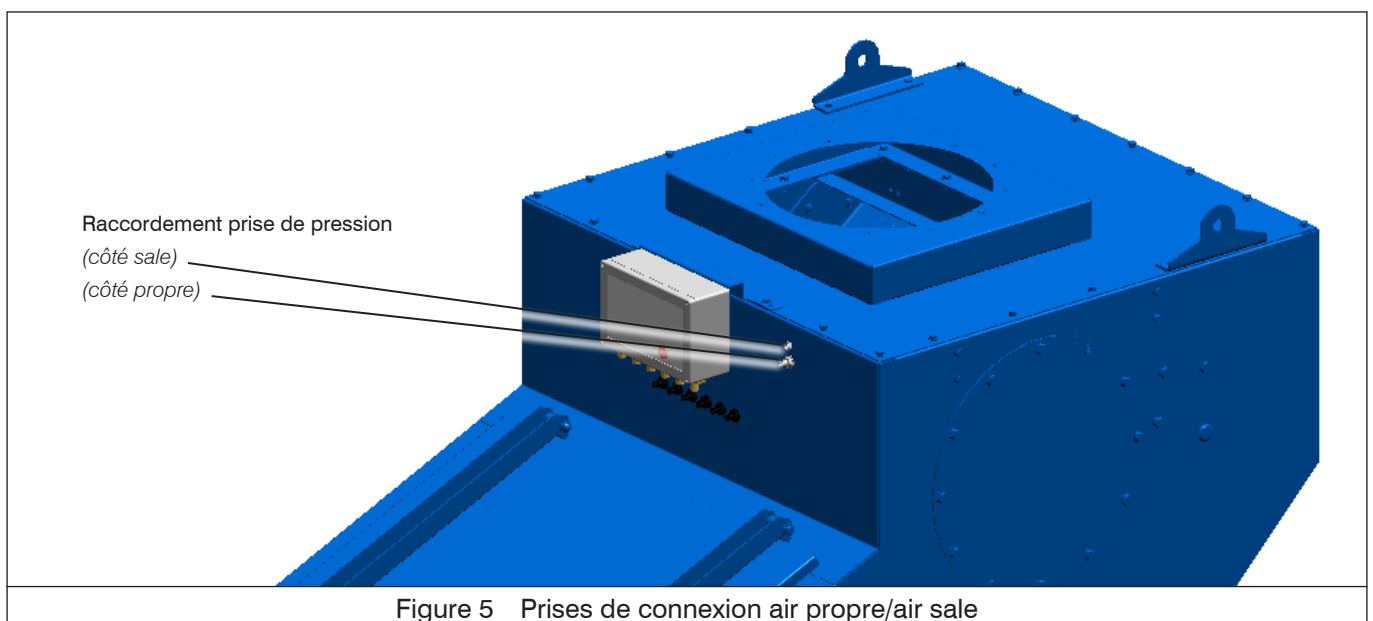


Figure 5 Prises de connexion air propre/air sale

ENTRETIEN

Toutes les semaines

- 1 Ouvrir le robinet en bas du déshumidificateur pour vidanger toute accumulation d'eau, puis refermer le robinet.
- 2 Monter un manomètre au point de connexion prévu (voir Inspection de routine) et mesurer la perte de charge du filtre.

Tous les mois

Vérifier le fonctionnement des électrovannes et des vannes à deux voies.



Il peut s'avérer nécessaire de vérifier le fonctionnement des valves lorsque le système est sous pression. Il convient de prendre ses précautions pour éviter les blessures.

S'il est nécessaire de remplacer une membrane, suivre la procédure suivante (voir figure 6) :

Utiliser le kit de remplacement disponible chez Donaldson.

- 1 Enlever le tube nylon 6 mm (A) de la vanne en le tirant.
- 2 Enlever les vis de blocage à tête hexagonale et les rondelles indesserrables fixant le chapeau de vanne (B).
- 3 La membrane et le ressort (si monté) peuvent alors être remplacés, en s'assurant d'abord que le trou 'd'évacuation' n'est pas bouché.
- 4 S'assurer que la membrane correspond bien à la broche du trou d'évacuation et que la rondelle d'étanchéité en nylon est dans la cavité de la vanne.
- 5 Positionner le ressort (si monté) à l'intérieur du creux du chapeau.
- 6 Remonter le chapeau en s'assurant que le ressort (si monté) se situe au dessus de l'épaulement du disque de membrane et que le chapeau est situé au dessus de la broche du trou 'd'évacuation'.
- 7 Remonter et serrer les vis de blocage à tête hexagonale et les rondelles indesserrables.
- 8 Remonter le tube nylon dans la vanne.

Tous les six mois

La roue du ventilateur a été dynamiquement équilibrée et le niveau de vibration du ventilateur doit être en ligne avec la catégorie BV-3, ISO 14694. Une vérification des

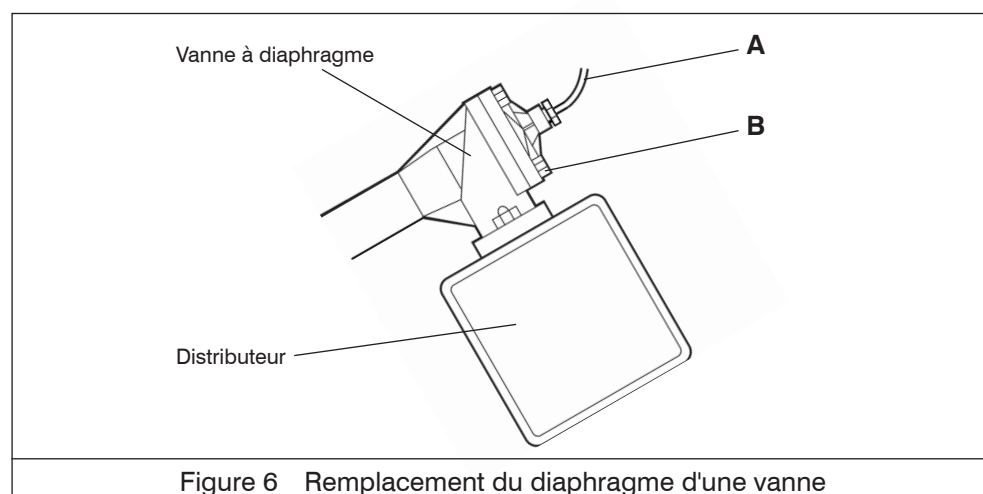


Figure 6 Remplacement du diaphragme d'une vanne

ENTRETIEN

vibrations doit être faite tous les 6 mois, ou après une émission importante, ou bien encore après toute mauvaise utilisation, et les valeurs mesurées doivent être consignées dans un registre.



Un contrôle des vibrations est obligatoire sur les ventilateurs catégories 2G, 3G et 2D.

Annuellement

- 1 Déshumidificateur – Isoler l'alimentation en air comprimé; démonter et nettoyer la cartouche filtrante.
- 2 Distributeur d'air comprimé – Après avoir isoler l'alimentation de l'air comprimé, ôter le bouchon de purge et les connexions d'entrée d'air, nettoyer toute impureté et inspecter suivant la réglementation locale.



Il peut s'avérer nécessaire de démonter une vanne à membrane pour une inspection interne.

- 3 Accès – Vérifier que les joints sur toutes les portes d'accès ne sont pas endommagés ou usés et s'assurer qu'ils sont bien posés pour empêcher l'entrée d'eau. Cela est particulièrement important quand le filtre est situé à l'extérieur ou dans une atmosphère humide.



Remplacer tous les joints détériorés.

- 4 Matériel antidéflagrant – Il est important que toutes les enceintes, moteurs et passages de câbles antidéflagrants soient inspectés annuellement concernant la corrosion et l'étanchéité.



Dans des environnements particulièrement agressifs, cet intervalle doit être plus court.

- 5 Mise à la terre antistatique (si installée) – Assurer la continuité de la mise à la terre du filtre.
- 6 Risques d'explosion – S'assurer que les mesures prises pour éviter toute ignition sont toujours en place.
- 7 Entretien ventilateur – Ouvrir la(les) porte(s) d'accès, et, en regardant par l'ouïe d'aspiration, inspecter le ventilateur avec soin. Si nécessaire enlever toute accumulation de poussière résiduelle. (Bien que le ventilateur soit situé du côté air propre du dépoussiéreur, il est possible que de petites quantités de poussière migrent à travers le média filtrant).



Le ventilateur doit être vérifié immédiatement après toute période d'émission de poussière importante, c-à-d due à une défektivité du média filtrant, d'un joint, etc...



Le ventilateur doit être vérifié immédiatement s'il y a un bruit anormal, une montée en température ou des vibrations.



Le ventilateur doit être inspecté 1 fois par an ou immédiatement après une mauvaise utilisation.



Si la vérification révèle un dommage, le ventilateur ne doit alors pas être remis en service avant une réparation correcte ou son remplacement.

ENTRETIEN

Remplacement de l'élément filtrant



Utiliser un équipement de sécurité et de protection lors du retrait des éléments contaminants et des éléments filtrants.



Les éléments filtrants sales peuvent s'avérer plus lourds que prévu.



Faire attention lors du démontage des packs filtrants pour inspection.



Tout pack filtrant endommagé doit être remplacé.



Ne pas faire tomber les éléments filtrants.

Voir figure 7.

- 1 Arrêter et isoler tout équipement en mouvement associé au process (par ex. ventilateur) et vérifier que la chambre air propre est à la pression atmosphérique.
- 2 Arrêter le coffret et/ou l'alimentation d'air comprimé.
- 3 Ouvrir la porte d'accès en dégageant les poignées. Ouvrir complètement la porte et mettre en place le système de blocage.
- 4 Enlever l'écrou papillon de l'élément filtrant et enlever le couvercle de l'élément.
- 5 Retirer chaque élément filtrant en le levant.
- 6 Placez l'ensemble de filtration dans un sac hermétique et éliminez-le de manière adéquate.



En cas de doute concernant l'élimination en toute sécurité de l'ensemble de filtration usagé, veuillez consulter les réglementations locales.

- 7 Nettoyer la surface autour des ouvertures, là où les packs filtrants viennent reposer pour assurer une bonne étanchéité.

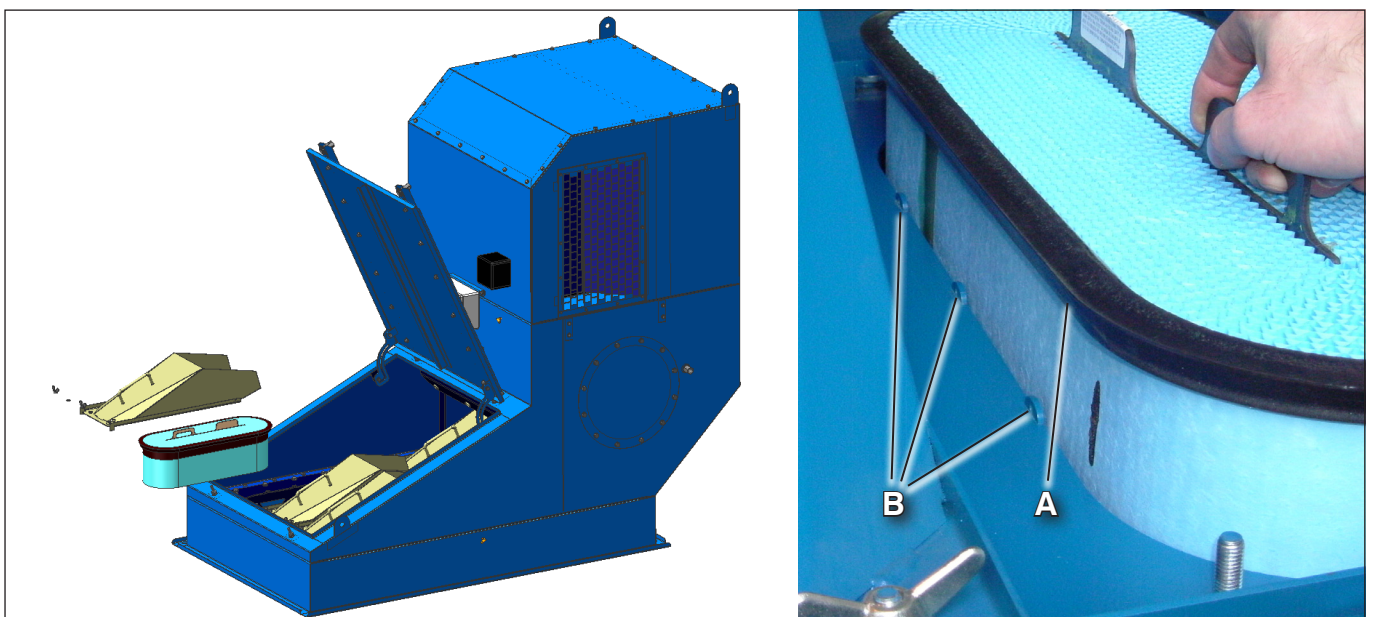


Figure 7 Remplacement de l'élément filtrant (CPV-6F représenté)

ENTRETIEN

- 8 Insérer les nouveaux packs filtrants, en s'assurant que le joint (A) recouvre bien les 6 repères (B).
- 9 Replacer les packs filtrants, les rondelles et serrer les écrous papillon de façon à ce que les joints soit bien mis en place.
- 10 Déverrouiller le système de blocage, puis fermer et serrer la porte d'accès.

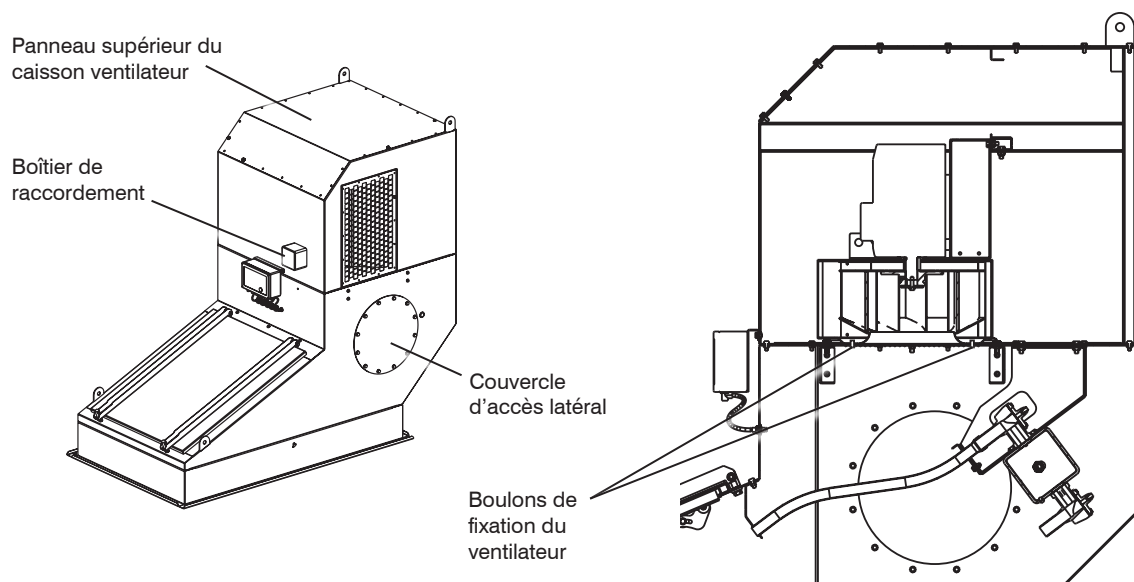
Démontage/Remplacement du groupe moto-ventilateur



Isoler l'alimentation électrique.

Voir figure 8.

- 1 Déconnecter les câbles électrique du boîtier de raccordement.
- 2 Démontez le panneau supérieur du caisson ventilateur.
- 3 Enlever le couvercle d'accès latéral.
- 4 Enlever les boulons de fixation du groupe moto-ventilateur à l'intérieur de la chambre air propre.
- 5 Le ventilateur peut alors être démonté en utilisant un appareil de levage approprié.



Poids des ventilateurs

F1	K3	VCM 401	K5	K7	G8	K10	K11	ART 502
40 kg	55 kg	71 kg	70 kg	95 kg	130 kg	125 kg	185 kg	159 kg
Tous les poids indiqués sont des poids maximum								

Figure 8 Démontage du groupe moto-ventilateur (CPV-6F représenté)

ENTRETIEN

Remplacement de la roue et/ou du moteur

Se référer également au Tableau 1.

- 1 Noter la distance entre la roue et la plaque arrière du caisson ventilateur ou entre l'ouïe d'entrée et la plaque frontale de la roue, cela aidera au remontage. Si nécessaire, se référer à Donaldson pour les dimensions exactes.
- 2 Par le devant du ventilateur (et non pas du côté moteur) enlever la roue du caisson ventilateur en ôtant les boulons du périmètre extérieur et en tirant sur la plaque.
- 3 Défaire les vis qui maintiennent le moyeu sur l'arbre moteur.
- 4 Dévisser et enlever la vis à l'extrémité de l'arbre moteur, qui maintient la rondelle du moyeu.
- 5 Enlever la clavette moteur en la glissant hors de son logement.
- 6 A l'aide des glissières du moyeu, retirer la roue de l'arbre moteur par le devant du caisson ventilateur.
- 7 Faire glisser la cale de l'arbre moteur.
- 8 Enlever les 4 écrous, boulons et rondelles qui maintiennent le moteur sur son support.
- 9 Le moteur peut maintenant être retiré en utilisant un moyen de levage approprié – faire attention à ne pas endommager la rondelle d'étanchéité placée entre la plaque moteur et le caisson ventilateur.
- 10 Mettre en place le nouveau moteur sur le support ainsi que la rondelle d'étanchéité entre le caisson ventilateur et le moteur.
- 11 Positionner le moteur sur son support et le fixer solidement en remplaçant les 4 écrous, boulons et rondelles.
- 12 Remonter la clavette sur l'arbre moteur.
- 13 Pousser la cale sur l'arbre moteur.
- 14 Aligner la clavette du moyeu de la roue et glisser la roue sur l'arbre moteur.
- 15 Replacer la rondelle de maintien du moyeu ainsi que la rondelle antivibration. Appliquer du « frein filé » sur la vis du bout d'arbre et remettre la vis en place, en s'assurant que la roue est bien positionnée sur la cale.
- 16 Appliquer du "frein filé" sur les vis de maintien du moyeu et les serrer.
- 17 Mettre la roue en position, suivant la dimension prise lors du retrait, en déplaçant le moteur le long du support, et en s'assurant que le moteur est bien d'équerre dans le caisson.
- 18 Si les mesures ont été prises entre la plaque arrière de la roue et le caisson ventilateur, ajuster pour bien mettre en position et serrer les fixations du moteur sur le support. Replacer l'ouïe d'entrée, en utilisant un cordon de joint entre la plaque et le caisson ventilateur et remettre en place le cercle extérieur de boulons.
- 19 Si la mesure a été prise entre l'ouïe d'entrée et la plaque frontale de la roue, mettre en place l'ouïe d'entrée en utilisant un cordon de joint entre la plaque et le caisson ventilateur et remettre en place le cercle extérieur de boulons. Ajuster la roue et serrer les fixations du moteur sur le support.
- 20 Si aucune mesure n'a été prise, replacer l'ouïe d'entrée, appliquer un cordon de joint entre la plaque et le caisson ventilateur et remettre en place le cercle extérieur de boulons. Ajuster la roue de façon à ce qu'il y ait approximativement 2 mm d'espace entre l'ouïe d'entrée et le devant de la roue, et serrer les fixations moteur sur le support. Pour les ventilateurs équipés d'un revêtement destiné à minimiser l'ignition, l'espace minimum doit être >1% au diamètre de contact qui s'y rapporte.

ENTRETIEN

- 21 Faire tourner la roue à la main, en ajustant si nécessaire, pour s'assurer qu'elle tourne librement.

Remise en place du groupe moto-ventilateur :



Si l'on remplace le ventilateur par un type différent, par exemple un K5 par un K7, s'assurer que la plaque de montage et les barres supports correspondantes sont utilisées. Si nécessaire, tout équipement électrique devra être redimensionné.

- 1 Lever le ventilateur en position.
- 2 Remettre en place les boulons de fixation sans les serrer.
- 3 S'assurer que le ventilateur est correctement positionné, puis serrer les boulons.
- 4 Connecter le câble électrique au moteur.
- 5 Faire passer le câble du moteur par le panneau frontal et raccorder les câbles électriques au boîtier de commande.
- 6 Remettre en place le panneau supérieur du caisson ventilateur.



Avant de remettre le supérieur frontal, appliquer un cordon de joint de 5 mm autour des trous de fixation.

- 7 Remettre en place le couvercle d'accès latéral.



Avant de remplacer le couvercle d'accès latéral, appliquer un cordon de joint de 5 mm autour des trous de fixation.

TABLEAU 1 – COUPLES DE SERRAGE POUR BOULONS AVEC FILETAGE ISOMETRIQUE

Diamètre nominal	Espacement	Surface résistante	Couple de serrage*		
			Grade 8,8	Grade 10,9	Grade 12,9
8 mm	1 mm	20,1 mm ²	10,4 Nm	15,3 Nm	17,9 Nm
7 mm	1 mm	28,9 mm ²	17,2 Nm	25 Nm	30 Nm
8 mm	1,25 mm	36,6 mm ²	25 Nm	37 Nm	44 Nm
10 mm	1,5 mm	58 mm ²	50 Nm	73 Nm	86 Nm
12 mm	1,75 mm	84,3 mm ²	86 Nm	127 Nm	148 Nm
14 mm	2 mm	115 mm ²	137 Nm	201 Nm	235 Nm
16 mm	2 mm	157 mm ²	214 Nm	314 Nm	368 Nm
18 mm	2,5 mm	192 mm ²	306 Nm	435 Nm	509 Nm
20 mm	2,5 mm	245 mm ²	432 Nm	615 Nm	719 Nm
22 mm	2,5 mm	303 mm ²	592 Nm	843 Nm	987 Nm
24 mm	3 mm	353 mm ²	744 Nm	1060 Nm	1240 Nm
27 mm	3 mm	459 mm ²	1100 Nm	1570 Nm	1840 Nm
30 mm	3,5 mm	561 mm ²	1500 Nm	2130 Nm	2500 Nm

* Pour les écrous et boulons ISO 4017.

ENTRETIEN

- 8 Remettre l'alimentation électrique.
- 9 S'assurer du sens de rotation du ventilateur (se référer à l'étiquette du sens de rotation située sur le panneau arrière de la section ventilateur).

TABLEAU 2 – DEPISTAGE DES DEFAUTS

Symptômes	Causes possibles	Interventions
1 Accroissement excessif de la pression différentielle.	1.1 Mauvais fonctionnement du système d'air comprimé.	<ul style="list-style-type: none"> a Si le compresseur s'est arrêté, rectifier le défaut; vérifier les sécurités; vérifier le moteur et l'alimentation; vérifier la transmission. b Si le compresseur est en ordre, vérifier les impulsions d'air sur le manomètre. c Nettoyer les filtres, démonter et nettoyer le déshumidificateur. d Vérifier que la tuyauterie d'alimentation et le distributeur d'air comprimé ne contiennent pas une quantité excessive d'eau ou d'huile.
	1.2 Aucune impulsion d'air vers les vannes.	<ul style="list-style-type: none"> a Se reporter au tableau "dépistage des défauts" du manuel coffret fourni avec le filtre.
	1.3 Eléments filtrants colmatés.	<ul style="list-style-type: none"> a Faire fonctionner le filtre à vide*, puis enlever chaque élément filtrant une à une et remplacer celles qui sont endommagées.
	1.4 Le moteur tourne lentement.	<ul style="list-style-type: none"> a Vérifier la tension du secteur, les phases, les connexions du moteur. Sur les applications étoile/triangle, vérifier que le moteur est en mode triangle.
	1.5 Mauvais sens de rotation du moteur.	<ul style="list-style-type: none"> a Vérifier les connexions électriques et les inverser si nécessaire.
2 Débit d'air insuffisant.	2.1 Moteur du ventilateur arrêté.	<ul style="list-style-type: none"> a Vérifier les protections de surcharge des contacteurs, les fusibles et les sécurités. b Vérifier les connexions et les enroulements du moteur.
	2.2 Eléments filtrants colmatés.	<ul style="list-style-type: none"> a Faire fonctionner le filtre à vide*, puis enlever chaque élément filtrant une à une et remplacer celles qui sont endommagées.
3 Poussières visibles dans la sortie d'air propre.	3.1 Etanchéité incorrecte des éléments filtrants.	<ul style="list-style-type: none"> a S'assurer que les couvercles des éléments filtrants sont correctement fixés.
	3.2 Élément filtrant endommagé.	<ul style="list-style-type: none"> a Un élément filtrant endommagé peut être identifié par la présence de poussière dans la chambre d'air propre. Retirer l'élément et remplacer.

*Pour faire fonctionner le filtre à vide, laisser le contrôleur effectuer plusieurs cycles de nettoyage avant de fermer l'alimentation en air comprimé, etc.

SPECIFICATIONS



Pour toutes autres spécifications sur ce produit, se référer à la publication 3020.



Pour les spécifications des coffrets de commande IPC ou IPC (ΔP), se reporter à la publication 2699.



Pour les spécifications du TCB, se reporter à la Publication 262-3143.



Pour les spécifications du coffret de commande PT, se reporter à la publication 2697.

TABEAU 3 – SPECIFICATIONS DU RESERVOIR D'AIR COMPRIME

Pression de calcul:	6,9 bar
Pression maximum d'utilisation, PS:	6,2 bar
Matériel testé:	10,35 bar
Gamme de température:	-30° à +150°C
Ratio maximum de l'équipement de sûreté:	25 dm ³ /s à 7,1 bar (pré réglé à 7,1 bar) (non fourni en standard)
Volume du réservoir:	11 litres (CPV-2 et CPV-2F) 12 litres (CPV-3, CPV-3F, CPV-6 et CPV-6F) 17 litres (CPV-4, CPV-4F, CPV-8 et CPV-8F) 27 litres (CPV-12 et CPV-12F)
Pression/capacité:	43,4 bar litres (CPV-2 et CPV-2F) 74,4 bar litres (CPV-3, CPV-3F, CPV-6 et CPV-6F) 105,4 bar litres (CPV-4, CPV-4F, CPV-8 et CPV-8F) 167,4 bar litres (CPV-12 et CPV-12F)
Matériau du réservoir:	Section de structure creuse
Epaisseur minimum du métal:	Pour améliorer sa résistance à la corrosion, le réservoir est peint extérieurement et intérieurement par procédé électrolytique. 5,5 mm

1 bar = 10⁵ Pa

SPECIFICATIONS

TABLEAU 4 – CONSOMMATION EN AIR COMPRIME

Type de filtre	Pression d'utilisation de l'air comprimé ^a	Debit d'air (atmosphérique) intervalles de 12 s ^b	Durée de l'impulsion	Diamètre minimum du tuyau ^c
CPV-2 et CPV-2F	6,2 bar	10 m ³ /h*	100 ms	R ½"
CPV-3 et CPV-3F	6,2 bar	16 m ³ /h	100 ms	R ½"
CPV-4 et CPV-4F	6,2 bar	20 m ³ /h*	100 ms	R ½"
CPV-6 et CPV-6F	6,2 bar	16 m ³ /h	100 ms	R ½"
CPV-8 et CPV-8F	6,2 bar	20 m ³ /h*	100 ms	R ½"
CPV-12 et CPV-12F	6,2 bar	25 m ³ /h	100 ms	R ½"

^aPression normale de l'air comprimé. ^bPréréglages recommandés; ces valeurs peuvent varier suivant l'application.

^cTailles adaptées à des longueurs de tuyaux de 30 m maximum. Pour des longueurs plus importantes, consultez Donaldson.

*Valeurs estimées.

1 bar = 10⁵ Pa

TABLEAU 5 – SPÉCIFICATIONS DES TENSIONS D'ALIMENTATION STANDARD DU MOTEUR DU VENTILATEUR

Pour être conforme aux normes européennes, la plaque du moteur indiquera ce qui suit :

3 phases / 50 Hz (IEC 60034-30)

kW	Spécifications de la plaque	Gamme
0,75 – 1,5	230/3/50 D	220-240 D
	400/3/50 Y	380-420 Y
2,2 et plus	400/3/50 D	380-420 D
	690/3/50 Y	660-690 Y

3 phases / 60 Hz*

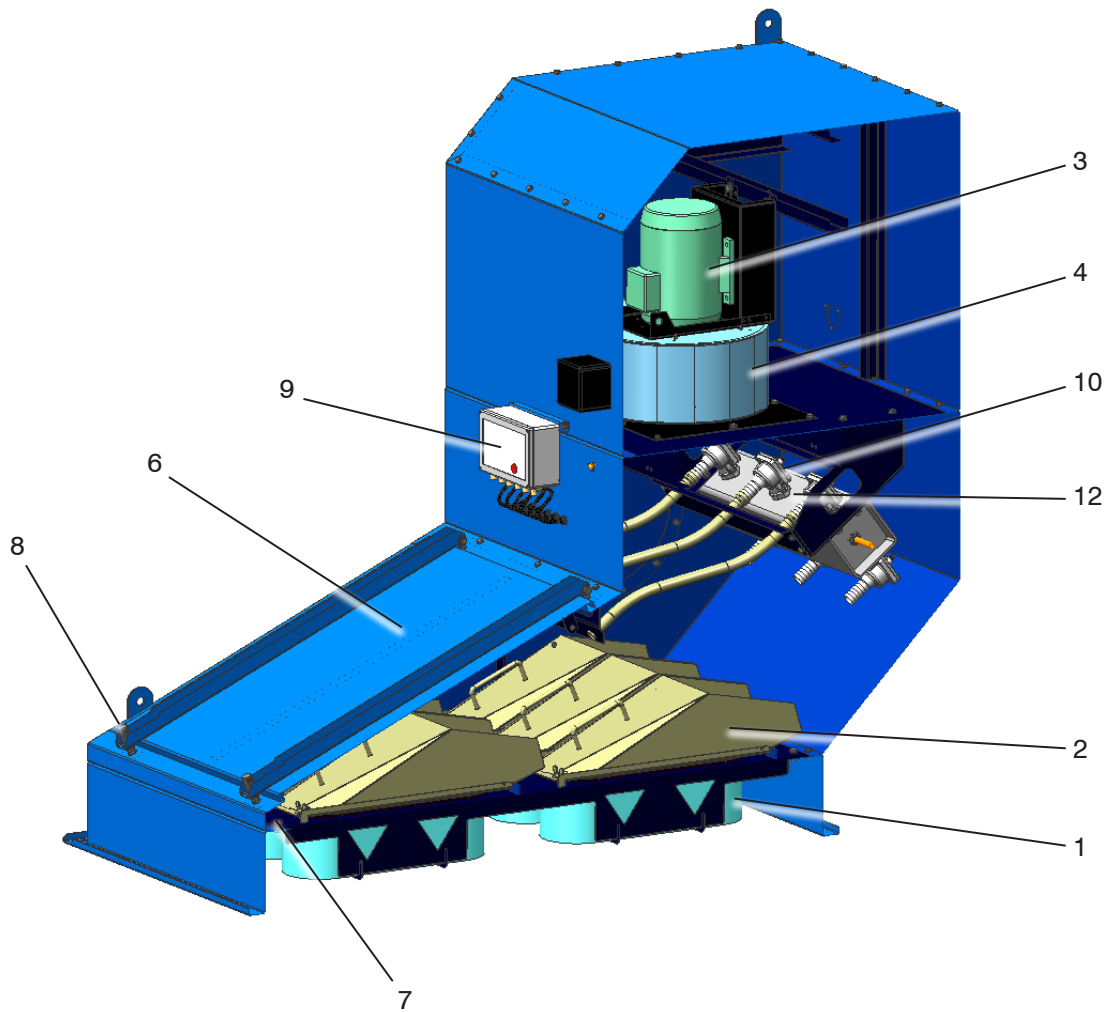
kW	Spécifications de la plaque	Gamme
0,75 – 1,5	250-280/3/60 D	250-280 D
	440-480/3/60 Y	440-480 Y
2,2 et plus	440-480/3/60 D	440-480 D

*Certains moteurs seront pourvus d'une deuxième plaque indiquant les spécifications pour 60 Hz



Les spécifications ci-dessus ne peuvent pas s'appliquer aux moteurs non standard.

PIECES DE RECHANGE



CPV-6F représenté

Figure 9 Identification des pièces de rechange

Repères	Description	N° de pièce	*
	Ensemble élément filtrant		
1	Élément filtrant, Ultra-Web®	P032422	✓
1	Élément filtrant, Ultra-Web® antistatique [‡]	P032643	✓
2	Couvercle élément filtrant	1A 6511 7018	
	[‡] Le fait de raccorder des ensembles de filtres antistatiques n'assurera pas une mise à la terre totale sans qu'un raccordement à la terre soit réalisé à l'aide d'une broche de terre		
	Ensemble ventilateur		
3	Moteur ventilateur [†] , F1, 0,75 kW, IP55, 220-240V/380-420V 50 Hz	1A 2757 2259	
3	Moteur ventilateur [†] , K3, 1,5 kW, IP55, 220-240V/380-420V 50 Hz	1A 2757 2263	
3	Moteur ventilateur [†] , VCM 401, 1,5 kW, IP55, 220-240V/380-420V 50 Hz	Consultez Donaldson	
3	Moteur ventilateur [†] , K5, 2,2 kW, IP55, 380-420V/660-690V 50 Hz	1A 2757 2264	
3	Moteur ventilateur [†] , K7, 3,0 kW, IP55, 380-420V/660-690V 50 Hz	1A 2757 2268	
3	Moteur ventilateur [†] , G8, 5,5 kW, IP55, 380-420V/660-690V 50 Hz	1A 2757 2271	
3	Moteur ventilateur [†] , K10, 5,5 kW, IP55, 380-420V/660-690V 50 Hz	1A 2757 2271	
3	Moteur ventilateur [†] , K11, 7,5 kW, IP55, 380-420V/660-690V 50 Hz	1A 2757 2276	
3	Moteur ventilateur [†] , ART 502, 7,5 kW, IP55, 380-420V/660-690V 50 Hz	Consultez Donaldson	
4	Group moto-ventilateur F1 (incluant le moteur [†])	1A 3321 9017	
4	Group moto-ventilateur K3 (incluant le moteur [†])	1A 3321 9206	
4	Group moto-ventilateur VCM 401 (incluant le moteur [†])	1A 6521 9011	
4	Group moto-ventilateur K5 (incluant le moteur [†])	1A 3321 9208	
4	Group moto-ventilateur K7 (incluant le moteur [†])	1A 3321 9503	
4	Group moto-ventilateur G8 (incluant le moteur [†])	1A 2121 9220	
4	Group moto-ventilateur K10 (incluant le moteur [†])	1A 3321 9569	
4	Group moto-ventilateur K11 (incluant le moteur [†])	1A 6521 9014	
4	Group moto-ventilateur ART 502 (incluant le moteur [†])	1A 6521 9009	
	[†] Pour d'autres types/spécifications/moteurs pour zones dangereuses, consulter Donaldson		
5	Roue, ventilateur F1 – non illustré	1A 2121 9061	
5	Roue, ventilateur K3 – non illustré	1A 3321 9137	
5	Roue, ventilateur VCM 401 – non illustré	Consultez Donaldson	
5	Roue, ventilateur K5 – non illustré	1A 3321 9138	
5	Roue, ventilateur K7 – non illustré	1A 3321 9464	
5	Roue, ventilateur G8 – non illustré	1A 2121 9099	
5	Roue, ventilateur K10 – non illustré	1A 3321 9557	
5	Roue, ventilateur K11 – non illustré	1A 3321 9414	
5	Roue, ventilateur ART 502 – non illustré	Consultez Donaldson	
<p>* Pièces recommandées pour 2 ans de fonctionnement Les pièces et composants de sécurité endommagés, doivent être remplacés uniquement par des pièces d'origine, sinon le marquage CE ne sera plus valable</p>			

Repères	Description	N° de pièce	*
	Ensemble porte d'accès		
6	Porte d'accès CPV-2 et CPV-2F CPV-3 et CPV-3F CPV-4 et CPV-4F CPV-6 et CPV-6F CPV-8 et CPV-8F CPV-12 et CPV-12F	1A 6511 3021 1A 6511 3023 1A 6511 3025 1A 6511 3027 1A 6511 3029 1A 6511 3031	
7	Joint néoprène, porte d'accès CPV-2 et CPV-2F CPV-3 et CPV-3F CPV-4 et CPV-4F CPV-6 et CPV-6F CPV-8 et CPV-8F CPV-12 et CPV-12F	1A 6519 3033 1A 6519 3035 1A 6519 3037 1A 6519 3039 1A 6519 3041 1A 6519 3043	✓ ✓ ✓ ✓ ✓ ✓
7	Joint silicone, porte d'accès CPV-2 et CPV-2F CPV-3 et CPV-3F CPV-4 et CPV-4F CPV-6 et CPV-6F CPV-8 et CPV-8F CPV-12 et CPV-12F	1A 6519 3034 1A 6519 3036 1A 6519 3038 1A 6519 3040 1A 6519 3042 1A 6519 3044	✓ ✓ ✓ ✓ ✓ ✓
8	Poignée porte	1A 6511 3005	
	Coffret de commande		
9	Pour les pièces de rechange du coffret de commande, se référer à la publication 2699 pour le coffret IPC ou IPC (ΔP) et à la publication 262-3143 pour TCB		
	Ensemble air comprimé		
10	Vanne à diaphragme	1A 3189 9011	
11	Kit de remplacement pour vanne à diaphragme – non illustré	1A 2565 3204	✓
12	Joint vanne à diaphragme	1A 3189 0066	✓
* Pièces recommandées pour 2 ans de fonctionnement Les pièces et composants de sécurité endommagés, doivent être remplacés uniquement par des pièces d'origine, sinon le marquage CE ne sera plus valable			