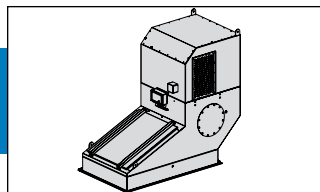


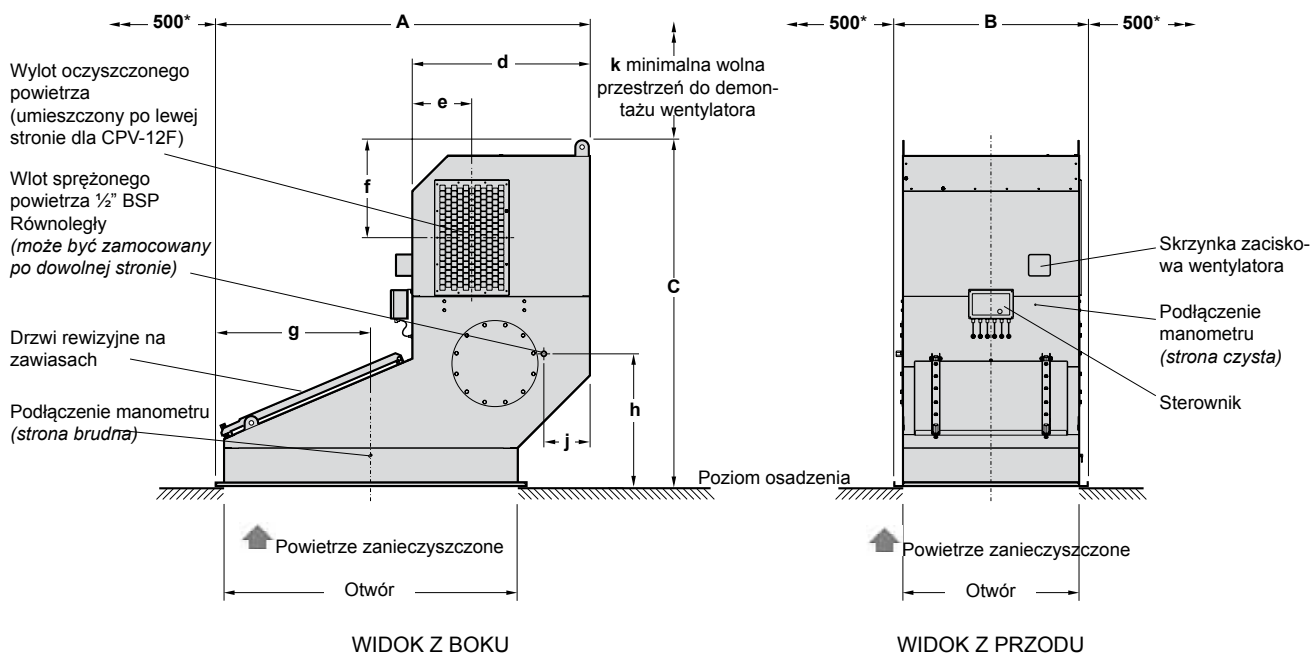
Łapacze pyłu PowerCore®

Seria CPV



ODPYLACZ POWERCORE ZE ZINTEGROWANYM WENTYLATOREM

Przeznaczony do montażu wewnątrz i na zewnątrz.
(Na ilustracji CPV-6F).

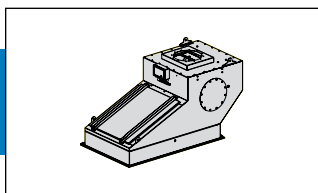


* Nominalne wolne przestrzenie do konserwacji. W przypadku ograniczonej powierzchni skonsultować się z firmą Donaldson.

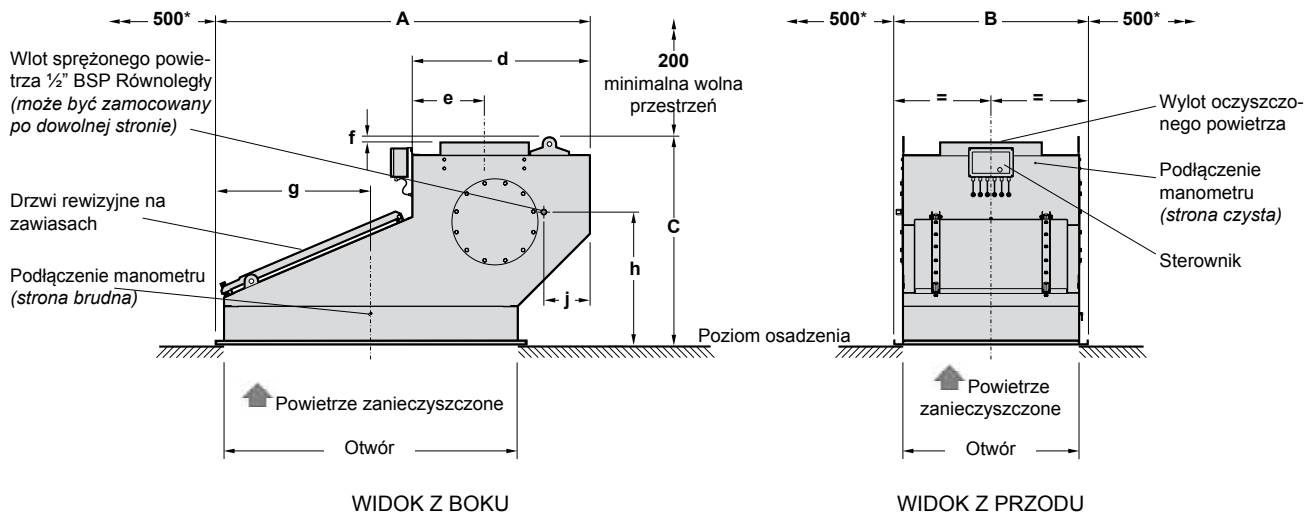
† Odpylacz może być wyposażony w opcjonalny TCB, który jest zamocowany po dowolnej stronie odpylacza.

| Typ | Powierzchnia filtracyjna (Ultra-Web®) | Liczba wkładów filtra | WYMIARY w mm | | | | | | | | | | Wentylator | Moc silnika | Ciężar netto (około) |
|---------|---------------------------------------|-----------------------|--------------|------|------|------|-----|-----|-----|-----|-----|------|------------|-------------|----------------------|
| | | | A | B | C | d | e | f | g | h | j | k | | | |
| CPV-2F | 12,4 m ² | 2 | 1297 | 756 | 1609 | 850 | 268 | 471 | 494 | 746 | 200 | 515 | F1 | 0,75 kW | 276 kg |
| | | | | | | | | | | | | | K3 | 1,50 kW | 291 kg |
| CPV-3F | 18,6 m ² | 3 | 1297 | 1010 | 1739 | 850 | 312 | 508 | 494 | 746 | 200 | 650 | K3 | 1,50 kW | 362 kg |
| | | | | | | | | | | | | | VCM 401 | 1,50 kW | 378 kg |
| CPV-4F | 24,8 m ² | 4 | 1297 | 1264 | 1794 | 850 | 312 | 563 | 494 | 746 | 200 | 700 | K5 | 2,20 kW | 444 kg |
| | | | | | | | | | | | | | K7 | 3,00 kW | 469 kg |
| CPV-6F | 37,2 m ² | 6 | 2110 | 1090 | 1947 | 1000 | 335 | 548 | 875 | 746 | 260 | 700 | K7 | 3,00 kW | 533 kg |
| | | | | | | | | | | | | | G8 | 5,50 kW | 568 kg |
| CPV-8F | 49,6 m ² | 8 | 2110 | 1264 | 1947 | 1000 | 335 | 548 | 875 | 746 | 260 | 700 | K7 | 3,00 kW | 595 kg |
| | | | | | | | | | | | | | K10 | 5,50 kW | 625 kg |
| CPV-12F | 74,4 m ² | 12 | 2110 | 1823 | 2169 | 1000 | 500 | 720 | 875 | 746 | 260 | 1100 | K11 | 7,50 kW | 979 kg |
| | | | | | | | | | | | | | ART 502 | 7,50 kW | 953 kg |

Wszystkie podane ciężary uwzględniają najcięższą konfigurację.


ODPYLACZ POWERCORE BEZ WENTYLATORA

Przeznaczony do montażu wewnątrz oraz na zewnątrz po wyposażeniu w opcjonalną osłonę zewnętrzną. (Na ilustracji CPV-6).

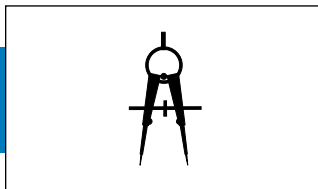


* Nominalne wolne przestrzenie do konserwacji.

W przypadku ograniczonej przestrzeni skontaktować się z firmą Donaldson.

| Typ | Powierzchnia filtracyjna (Ultra-Web®) | Liczba wkładów filtra | A | B | C | WYMIARY w mm | | | g | h | j | Ciężar netto (około) |
|--------|---------------------------------------|-----------------------|------|------|------|--------------|-----|----|-----|-----|-----|----------------------|
| | | | | | | d | e | f | | | | |
| CPV-2 | 12,4 m ² | 2 | 1297 | 756 | 1016 | 850 | 345 | 25 | 494 | 746 | 200 | 170 kg |
| CPV-3 | 18,6 m ² | 3 | 1297 | 1010 | 1016 | 850 | 345 | 25 | 494 | 746 | 200 | 216 kg |
| CPV-4 | 24,8 m ² | 4 | 1297 | 1264 | 1016 | 850 | 345 | 25 | 494 | 746 | 200 | 261 kg |
| CPV-6 | 37,2 m ² | 6 | 2110 | 1090 | 1169 | 1000 | 405 | 25 | 875 | 746 | 260 | 352 kg |
| CPV-8 | 49,6 m ² | 8 | 2110 | 1264 | 1169 | 1000 | 405 | 25 | 875 | 746 | 260 | 407 kg |
| CPV-12 | 74,4 m ² | 12 | 2110 | 1823 | 1169 | 1000 | 405 | 25 | 875 | 746 | 260 | 590 kg |

Wszystkie podane ciężary uwzględniają najcięższą konfigurację.

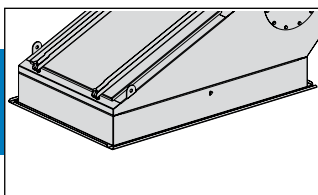

KONSTRUKCYJNE WARTOŚCI GRANICZNE (SPRZĘT STANDARDOWY)
Zakres temperatur: -10° do +60°C

Wartości graniczne ciśnienia: Odpylacze bez wentylatora: -500 mm W.G. (Pytania dotyczące nadciśnienia należy kierować do firmy Donaldson)
 Odpylacze z wentylatorem: zgodnie z krzywymi wydajności wentylatora od wyłączenia do ciśnienia pracy

Tolerancje wymiarów: ±5 mm dla wymiarów elementów podstawowych; ±2 mm dla wymiarów detali

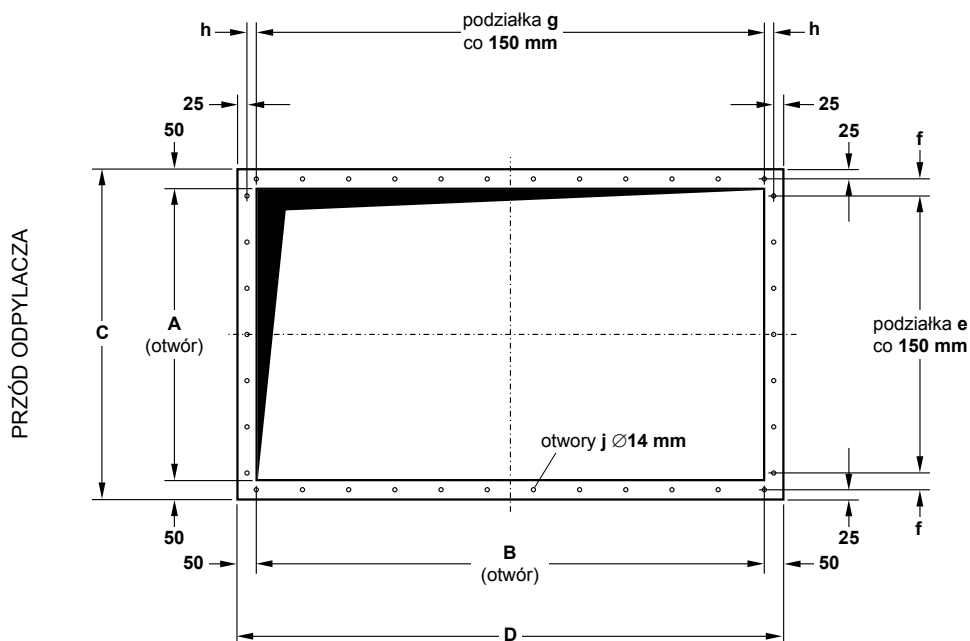
Farba wykończeniowa: Szybkoschnąca na powietrzu RAL 5019 (niebieski), natrysk, półpołysk

Dostępne są urządzenia przystosowane do eksploatacji w atmosferze potencjalnie wybuchowej (Dyrektywa 94/9/EC), spełniające wymagania dla urządzeń grupy II kategorii 2G lub 2D oraz 3G lub 3D T135°C.



SZCZEGÓŁY OTWORU I KOŁNIERZA MONTAŻOWEGO

(Na ilustracji CPV-6 i CPV-6F)



| Typ | A | B | C | D | e | f | g | h | j |
|---------------------|---------|---------|---------|---------|----|---------|----|-------|----|
| CPV-2 oraz CPV-2F | 656 mm | 888 mm | 756 mm | 988 mm | 4 | 53 mm | 6 | 19 mm | 24 |
| CPV-3 oraz CPV-3F | 910 mm | 888 mm | 1010 mm | 988 mm | 5 | 105 mm | 6 | 19 mm | 26 |
| CPV-4 oraz CPV-4F | 1164 mm | 888 mm | 1264 mm | 988 mm | 7 | 82 mm | 6 | 19 mm | 30 |
| CPV-6 oraz CPV-6F | 990 mm | 1650 mm | 1090 mm | 1750 mm | 6 | 70 mm | 11 | 25 mm | 38 |
| CPV-8 oraz CPV-8F | 1164 mm | 1650 mm | 1264 mm | 1750 mm | 7 | 82 mm | 11 | 25 mm | 40 |
| CPV-12 oraz CPV-12F | 1723 mm | 1650 mm | 1823 mm | 1750 mm | 11 | 61,5 mm | 11 | 25 mm | 48 |



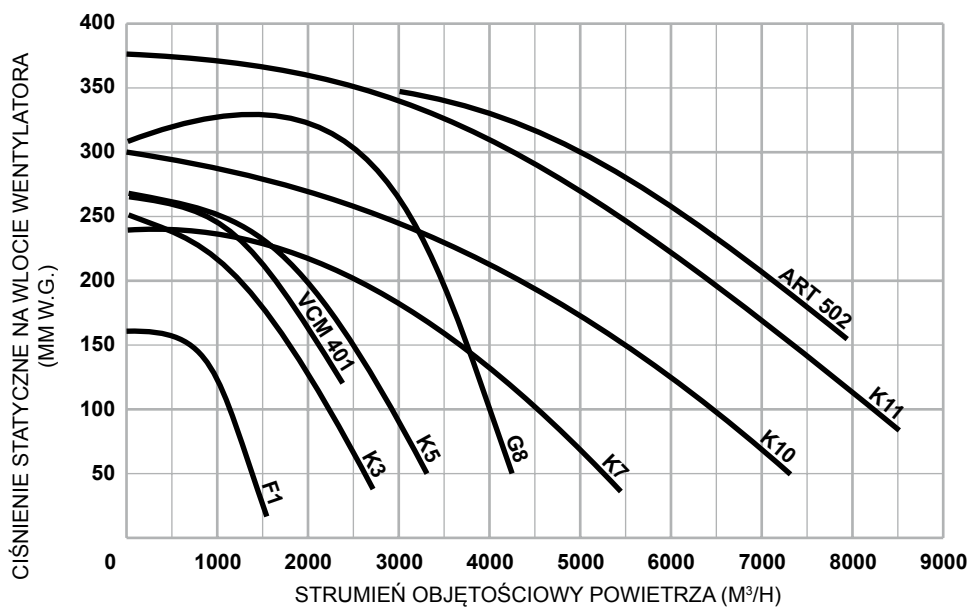
WYMAGANIA ELEKTRYCZNE

Sterownik IPC, Sterownik IPC (ΔP) lub Total Control Board (TCB):

Napięcie wejściowe (IPC lub IPC (ΔP)): Wersja AC: 105-120V, 200-240V ($\pm 10\%$), jedna faza, 50/60Hz
Wersja DC: 24V

Napięcie wejściowe (TCB): 400V AC, trzy fazy, 50Hz

Silnik wentylatora: Dopasowane do napięcia na miejscu


DOBÓR WENTYLATORA

Krzywe wydajności wentylatora

Aby dobrać najodpowiedniejszy wentylator do danego zastosowania:

- 1 Określić strumień objętościowy powietrza (m³/h) potrzebny do efektywnej wentylacji i odpylania.
- 2 Oszacować ciśnienie lub podciśnienie (mm W.G.) w obudowie na której jest zainstalowany odpylacz.
- 3 Ocenić spadek ciśnienia na odpylaczu, przed czyszczeniem, zazwyczaj 100 mm W.G.
- 4 Suma **2** oraz **3** daje ciśnienie (mm W.G.) wymagane do doboru wentylatora.
- 5 Sprawdzić dostępne krzywe wydajności wentylatora na wykresie.

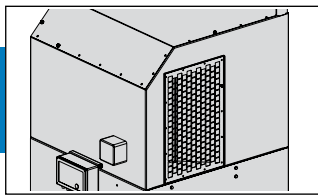

POZIOMY HAŁASU

Przy tworzeniu i zakupie nowych urządzeń ważne są ich parametry hałasu. Niektóre dyrektywy WE i przepisy krajowe implementujące dyrektywy określają normy emisji hałasu do powietrza. Przepisy te także regulują, jakie działania należy podejmować w przypadku codziennej ekspozycji pracownika na hałas powyżej 80 dB(A).

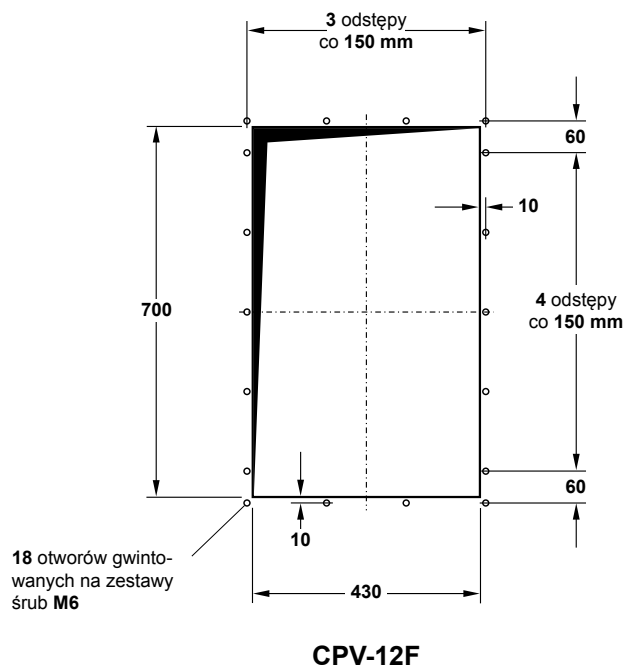
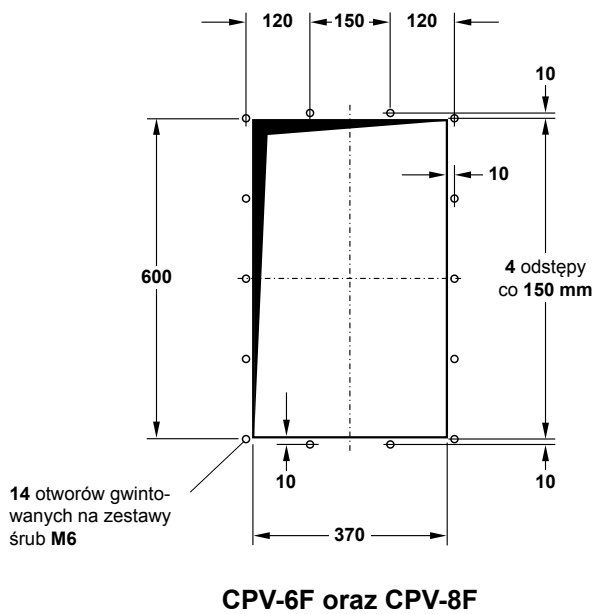
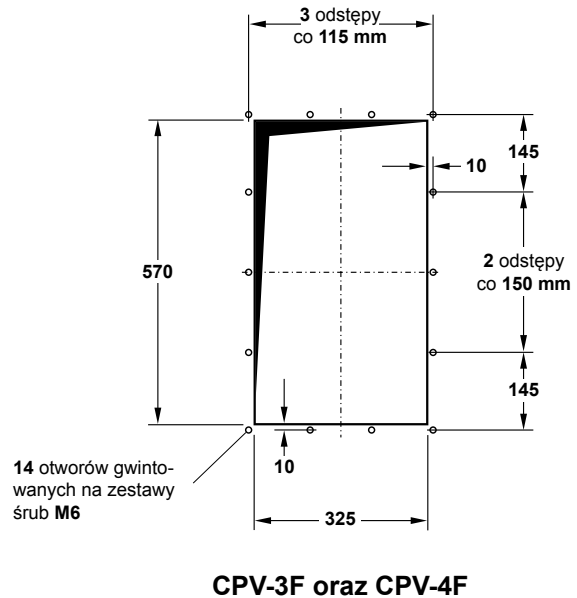
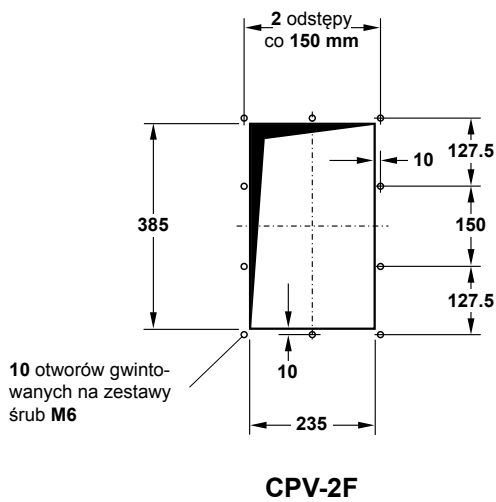
Wszelkich pomiarów dokonano w normalnych warunkach przemysłowych, tj. w otoczeniu z umiarkowanym pogłosem, z urządzeniami lokalnymi nie generującymi hałasu. Pomiarów dokonano przy maksymalnym przepływie powietrza, w odległości 1,0 m od obudowy urządzenia, na wysokości 1,6 m powyżej poziomu podstawy, przy pomocy precyzyjnego miernika poziomego dźwięku z filtrem oktawowym.

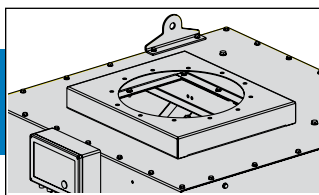
| F1 | K3 | VCM 401 | K5 | K7 | G8 | K10 | K11 | ART 502 |
|-----------|-----------|-----------|-----------|----------|----------|----------|----------|-----------|
| (0,75 kW) | (1,5 kW) | (1,5 kW) | (2,2 kW) | (3,0 kW) | (5,5 kW) | (5,5 kW) | (7,5 kW) | (7,5 kW) |
| 75 dB(A)* | 72 dB(A)* | 72 dB(A)* | 73 dB(A)* | 78 dB(A) | 78 dB(A) | 76 dB(A) | 80 dB(A) | 79 dB(A)* |

Poziom hałas urządzeń zainstalowanych może zmieniać się wraz z warunkami lokalnymi. * Dane szacunkowe.

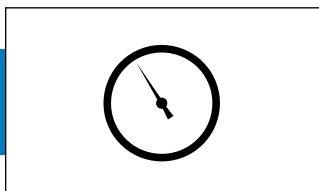
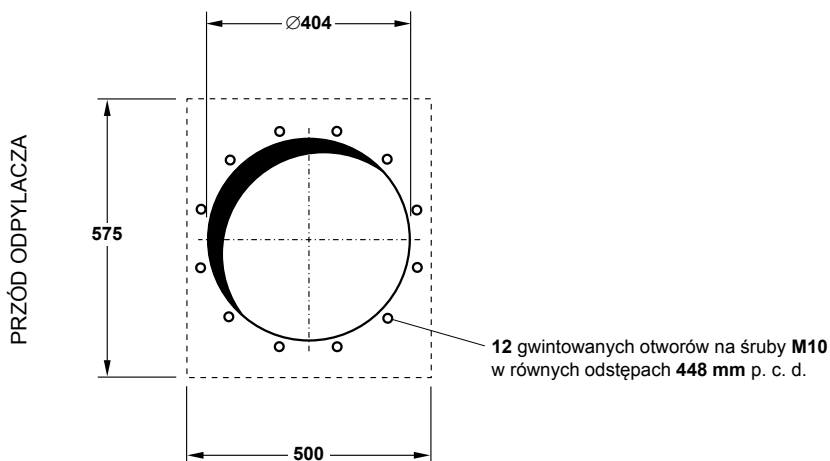


SZCZEGÓŁY WYLOTU CZYSTEGO POWIETRZA DLA ODPYLACZY Z WENTYLATOREM (zdemontowana kratka wylotu)



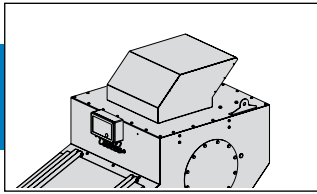

**SZCZEGÓŁY WYLOTU CZYSTEGO POWIETRZA DLA
ODPYLACZY BEZ WENTYLATORA**

DIN 24154/2

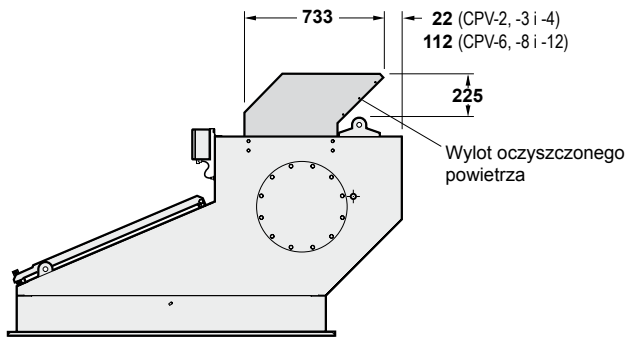

WYMAGANIA DOTYCZĄCE SPRĘŻONEGO POWIETRZA

| Typ | Robocze ciśnienie ^a sprężonego powietrza | | Atmosferyczne objętość powietrza – F.A.D. ^b w 12 s odstępach ^c | | Czas impulsu |
|----------------------------|--|------|--|-----------|--------------|
| | bar | psig | m ³ /h | cfm | |
| CPV-2 oraz CPV-2F | 6,2 | 90 | 10 m ³ /h* | 5.9 cfm* | 100 ms |
| CPV-3 oraz CPV-3F | 6,2 | 90 | 16 m ³ /h | 9.4 cfm | 100 ms |
| CPV-4 oraz CPV-4F | 6,2 | 90 | 20 m ³ /h* | 11.8 cfm* | 100 ms |
| CPV-6 oraz CPV-6F | 6,2 | 90 | 16 m ³ /h | 9.4 cfm | 100 ms |
| CPV-8 oraz CPV-8F | 6,2 | 90 | 20 m ³ /h* | 11.8 cfm* | 100 ms |
| CPV-12 oraz CPV-12F | 6,2 | 90 | 25 m ³ /h | 14.7 cfm | 100 ms |

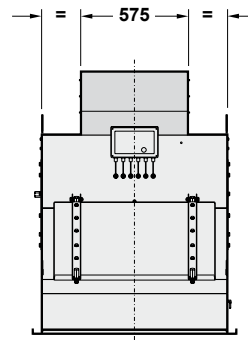
^a Normalne ciśnienie robocze. ^b Zalecana objętość powietrza atmosferycznego czystego, osuszonego sprężonego powietrza.
^c Zalecane nastawy początkowe; mogą się zmieniać w zależności od uprzednich doświadczeń
 * Dane szacunkowe.



OPCJONALNA OSŁONA ZEWNĘTRZNA
(Na ilustracji CPV-6)



WIDOK Z BOKU



WIDOK Z PRZODU

