

Carcasas para filtros de respiración de aire al exterior y recuperación de aire filtrado en tanques de almacenamiento estériles o contenedores de transporte.

Las carcasas para filtros de venteo Donaldson® P-BE están diseñados para la venteo estéril de tanques de almacenamiento estacionarios y móviles utilizados en industrias alimentarias, de bebidas, farmacéuticas, químicas y de otro tipo.

El filtro de venteo para tanque P-BE está disponible en 12 tamaños para flujos que oscilan entre 1 y 1200 cfm (a presión ambiente).

SELECCIONE EL FILTRO PARA SU APLICACIÓN

Las carcasas para filtros de venteo P-BE se usan generalmente junto con nuestro filtro de aire estéril de proceso P-SRF N para asegurar un venteo estéril con muy poca caída de presión o resistencia al aire. También puede utilizarse con otros elementos filtrantes, como la membrana Teflon® * o el acero inoxidable plisado, para satisfacer sus necesidades específicas.



P-BE

MATERIALES	
Carcasa	Modelos 0006-0192:316L SS estándar (304 SS opcional)
	Modelos 0432-1920:304 SS estándar (316L SSvopcional)
Piezas de fijación	304 SS

TEMPERATURA MÁXIMA DE OPERACIÓN
390°F

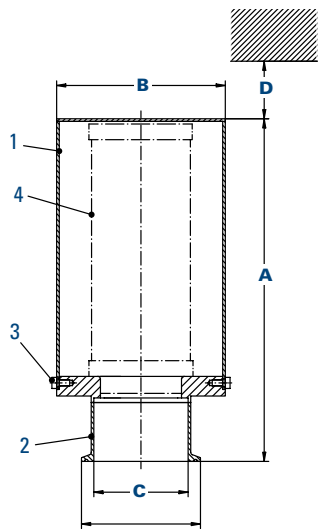
ACABADO SUPERFICIAL	
Todos los modelos	Pulido a Ra 63

TIPOS DE CONEXIÓN	
Modelos 0006-0192	Conexión Tri-Clamp*
Modelos 0432-1920	Brida ANSI

* Teflon es una marca registrada de E.I. du Pont de Nemours y Compañía o de sus afiliados
 ** Tri-Clamp es una marca registrada de Ladish Company

DIMENSIONES

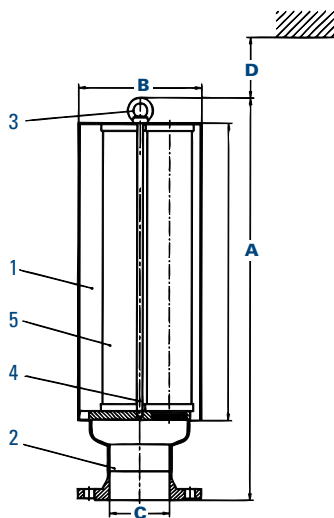
Filtro de venteo con conexión Tri-Clamp®



Número	Cantidad	Descripción
1	1	Parte superior de la carcasa
2	1	Parte inferior de la carcasa
3	3	Tornillo de cabeza hueca
4	1	Elemento filtrante

Tamaño	Capacidad ¹ (scfm)	Capacidad (gpm)	Peso* (lb)	Dimensiones (pulgadas)				Elemento	
				A	B	C	D	Cantidad	Tamaño
0006	10	75	3.3	4.7	3.3	1.5	4	1	03/10
0027	16	120	4.8	7.1	4.1	1.5	6.1	1	05/25
0032	24	180	5.3	7.1	4.5	2	6.1	1	05/30
0072	49	365	7.3	12.2	5.1	2	11	1	10/30
0144	102	765	20.3	22.8	5.1	3	22.8	1	20/30
0192	152	1,140	25.6	32.7	5.1	3	33.5	1	30/30

Filtro de venteo con conexión brida ANSI



Número	Descripción
1	Parte superior de la carcasa
2	Parte inferior de la carcasa
3	Cancamo
4	Perno de anclaje
5	Elemento filtrante

Tamaño	Capacidad ¹ (scfm)	Capacidad (gpm)	Peso* (lb)	Dimensiones (pulgadas)				Elemento	
				A	B	C**	D	Cantidad	Tamaño
0432	247	1,850	41	29	8.7	4	24	3	20/30
0576	371	2,780	46	39	8.7	4	33	3	30/30
0768	494	3,700	50	39	10.8	6	33	4	30/30
1152	742	5,565	79	39	12.8	6	33	6	30/30
1536	989	7,420	88	39	15.5	6	33	8	30/30
1920	1,183	8,870	114	39	15.5	8	33	10	30/30

¹ Capacidad basada en el filtro P-SRF N a 14,7 psia, $\mu\text{p} = 0,6$ psid

* Sin elemento filtrante

** ASME/ANSI Clase 150

Noticia importante

Muchos factores que escapan al control de Donaldson pueden afectar el uso y rendimiento de los productos Donaldson en una aplicación particular, incluidas las condiciones en las que se utiliza el producto. Dado que estos factores se encuentran singularmente dentro del conocimiento y control de usuario, es esencial que el usuario evalúe los productos para determinar si el producto es apto para el propósito particular y adecuado para la aplicación del usuario.

Todos los productos, especificaciones y disponibilidad se encuentran sujetos a cambios sin previo aviso y puede variar según la región o el país.



Donaldson Latinoamérica
Av. Japón #303, Parque Industrial.
San Francisco de los Romo,
Aguascalientes, México. C.P. 20300

Tel. 018003433639
Tel. +52(449) 300 2442
donaldsonlatam.com



F117009 (04/17) ENG P-BE carcasa para filtro de venteo de tanques

Todos los derechos reservados. Donaldson y el color azul son marcas de Donaldson Company Inc. Todas las demás marcas pertenecen a sus respectivos propietarios.

[Contiene tecnología propietaria de Donaldson]