

Carcasas filtrantes de alta presión diseñadas para la purificación de aire comprimido y gases.

Las carcasas filtrantes de alta presión Donaldson® HD están diseñadas para la purificación de aire comprimido y gases en operaciones industriales. Las carcasas ofrecen baja presión diferencial a altos flujos. Una amplia variedad de elementos filtrantes están disponibles para satisfacer una amplia gama de requerimientos para cada aplicación. Las carcasas HD están disponibles en ocho tamaños diferentes, que van desde ¼ "a 2" FNPT, y la presión de 925 psig y 5.800 psig. Las carcasas del filtro de alta presión HD están diseñadas de acuerdo con ASME VIII, División 1. Las carcasas están disponibles en aluminio, acero inoxidable y acero al carbono.



HD

ESPECIFICACIONES

MATERIALES		CONEXIÓN	
Carcasa filtrante	925 psig: Aluminio (304 SS opcional) 5.800 psig: Acero al carbono (opcional 316 SS)	1/4" a 2" FNPT	
Sello	Buna	TEMPERATURA DE OPERACIÓN MÍNIMA/MÁXIMA	
		+ 14°F/+ 176°F	
ACABADO SUPERFICIAL			
650 A 925 psig: Aluminio anodizado			
3600 a 5800 psig: Acero al carbono niquelado			

DIMENSIONES

925 PSIG (ALUMINIO)

Modelo Número	Capacidad (scfm)	Conexión (FNPT) C	Tamaño del elemento	Dimensiones (pulgadas)				Orificios del montaje		Peso (lb) sin elemento
				Altura A	Anchura B	Altura de la conexión D	Área Libre E	Espaciado F	Tipo del tornillo G	
HD0003	144	1/4"	0305	6.5	3.5	5.7	5.1	2.0	4xM8	3.5
HD0006	288	3/8"	0310	6.5	3.5	5.7	5.1	2.0	4xM8	3.5
HD0012	576	1/2"	0420	8.1	4.2	7.3	7.5	2.0	4xM8	5.7
HD0018	864	3/4"	0520	9.1	4.2	8.1	7.5	2.0	4xM8	6.2
HD0027	1,296	1"	0525	9.3	4.7	8.3	7.5	2.8	4xM10	9.5
HD0036	1,728	1-1/4"	0725	11.5	4.7	10.1	10.0	2.8	4xM10	10.1
HD0048	2,304	1-1/2"	0730	12.4	6.0	11.0	10.0	3.2	4xM10	16.3
HD0072	3,456	2"	1030	16.0	7.3	14.4	14.0	4.3	4xM12	41.7

5,800 PSIG (ACERO AL CARBONO)

Modelo Número	Capacidad (scfm)	Conexión (FNPT) C	Tamaño del elemento	Dimensiones (pulgadas)				Orificios del montaje		Peso (lb) sin elemento
				Altura A	Anchura B	Altura de la conexión D	Área Libre E	Espaciado F	Tipo del tornillo G	
HD0003	900	1/4"	0305	6.7	3.5	5.9	5.1	2.0	4xM8	11.0
HD0006	1,800	3/8"	0310	6.7	3.5	5.9	5.1	2.0	4xM8	11.5
HD0012	3,600	1/2"	0420	8.3	4.2	7.5	7.5	2.0	4xM8	19.9
HD0018	5,400	3/4"	0520	9.3	4.2	8.5	7.5	2.0	4xM8	20.9
HD0027	8,100	1"	0525	10.0	4.7	8.7	7.5	2.8	4xM10	32.0
HD0036	10,800	1-1/4"	0725	12.0	4.7	10.7	10.0	2.8	4xM10	35.3
HD0048	14,400	1-1/2"	0730	13.0	6.0	11.7	10.0	3.2	4xM10	60.6
HD0072	21,600	2"	1030	16.6	7.5	15.0	13.5	4.3	4xM12	132.3

FACTOR DE CORRECCIÓN PARA LA CAPACIDAD – 925 PSIG

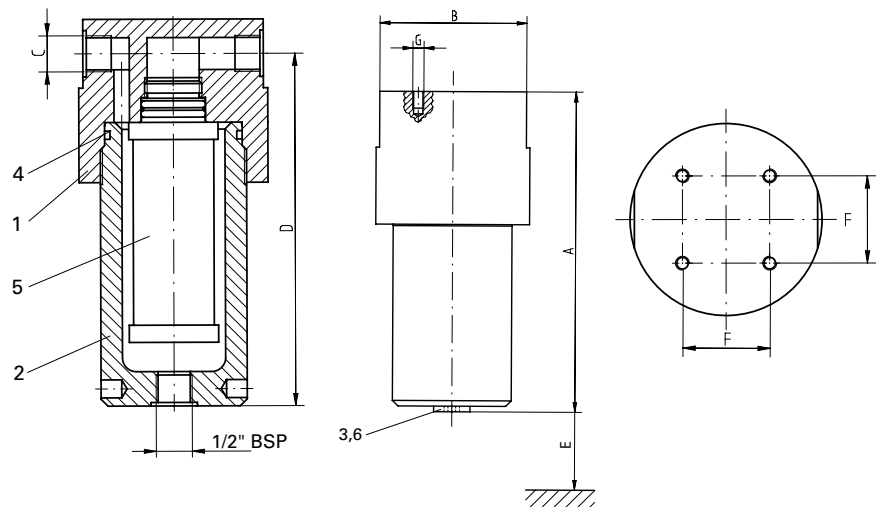
Presión de operación (psig)	500	550	600	650	700	750	800	850	900	925
Factor de corrección	0.55	0.6	0.65	0.71	0.76	0.81	0.87	0.92	0.97	1.00

FACTOR DE CORRECCIÓN PARA LA CAPACIDAD – 5800 PSIG

Presión de operación (psig)	1000	1500	2000	2500	3000	3500	4000	4500	5000	5800
Factor de corrección	0.17	0.26	0.35	0.43	0.52	0.6	0.69	0.78	0.86	1.00

1 Las capacidades son recomendaciones generales y pueden variar según la selección del elemento, las condiciones de funcionamiento y las pérdidas de presión permitidas. Para determinar la capacidad a otras presiones de funcionamiento, multiplique el valor de capacidad publicado por el factor de corrección.

Número	Descripción
1	Tazón superior de la carcasa
2	Tazón inferior de la carcasa
3	Tornillo de cierre
4	O-Ring
5	Elemento filtrante
6	Sello



Noticia importante

Muchos factores que escapan al control de Donaldson pueden afectar el uso y rendimiento de los productos Donaldson en una aplicación particular, incluidas las condiciones en las que se utiliza el producto. Dado que estos factores se encuentran singularmente dentro del conocimiento y control de usuario, es esencial que el usuario evalúe los productos para determinar si el producto es apto para el propósito particular y adecuado para la aplicación del usuario.

Todos los productos, especificaciones y disponibilidad se encuentran sujetos a cambios sin previo aviso y puede variar según la región o el país.

Donaldson Latinoamérica
 Av. Japón #303, Parque Industrial.
 San Francisco de los Romo,
 Aguascalientes, México. C.P. 20300

Tel. 018003433639
 Tel. +52(449) 300 2442
 industrialair@donaldson.com
 donaldsonlatam.com



HD CARCASAS FILTRANTES PARA ALTA PRESIÓN (02/17)

Todos los derechos reservados. Donaldson y el color azul son marcas de Donaldson Company Inc. Todas las demás marcas pertenecen a sus respectivos propietarios.

{Contiene tecnología propietaria de Donaldson}