



Donaldson
FILTRATION SOLUTIONS

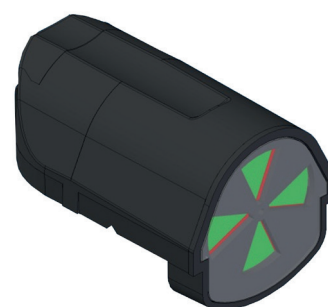
Compressed Air Filtration

Ultra-Filter DF 0035 - DF 1100

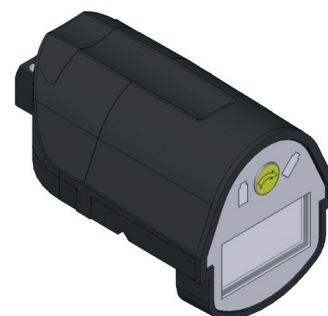
ECONOMETER - ECONOMIZER

HERAUSRAGENDE MERKMALE

- Anzeige des Verschmutzungsgrades über Rot/Grün-Anzeige (Econometer) bzw. über digitale Differenzdruckanzeige + LED (Economizer)
- Econometer/ Economizer werden einfach in den Filterkopf des DF-Filtergehäuses eingeschoben (kein Werkzeug erforderlich)
- Econometer/ Economizer können gedreht werden (durch Tausch der Abdeckkappen des Filterkopfes), flexible Anpassung an Durchströmungsrichtung
- Umfangreiche Einstellmöglichkeiten des Economizer über das Software-Menü
- Economizer verfügt über eine Analog-Schnittstelle zur Datentefernübertragung sowie einen Alarmkontakt



Econometer



Economizer

INDUSTRIEN



- Chemische und pharmazeutische Industrie



- Leiterplatten und CD-Herstellung



- Oberflächenveredelung



- Maschinen- und Anlagenbau



- Energieversorgung

Donaldson Filtration Deutschland GmbH
Büssingstr. 1
D-42781 Haan
Tel.: +49 (0) 2129 569 0
Fax: +49 (0) 2129 569 100
E-Mail: CAP-de@donaldson.com
Web: www.donaldson.com

Donaldson®
Ultrafilter

PRODUKTBESCHREIBUNG

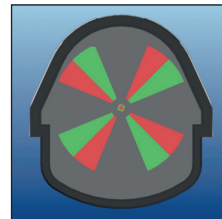
Die Filter Ultra-Filter DF sind für die Aufbereitung von Druckluft oder anderen Gasen im industriellen Einsatzbereich vorgesehen.

Das intelligente Gesamtkonzept des Filters vereint folgende Eigenschaften:

- leistungsstark
- wirtschaftlich
- kompakt
- servicefreundlich
- flexibel
- sicher

Neben der Energiekosteneinsparung durch das Filterdesign und die innovative Filtertechnologie bietet der Einsatz des Economizers weitere Einsparungsmöglichkeiten durch den rechtzeitigen Austausch des gebrauchten Filterelementes. Den wirtschaftlichsten Zeitpunkt hierfür ermittelt der Economizer durch kontinuierliche Messung des Differenzdrucks. Der integrierte Mikroprozessor wertet die Messdaten aus und vergleicht die durch Druckverlust verursachten höheren Energiekosten mit den Kosten eines neuen Filterelementes. Der kostengünstigste Austauschzeitpunkt für das Filterelement wird berechnet und Leuchtdioden signalisieren den „Filtertausch“.

Der Economizer ist über einen Alarmkontakt fernüberwachbar und bietet alternativ die Möglichkeit, das Differenzdrucksignal über eine Analog-Schnittstelle (4-20mA) abzurufen.



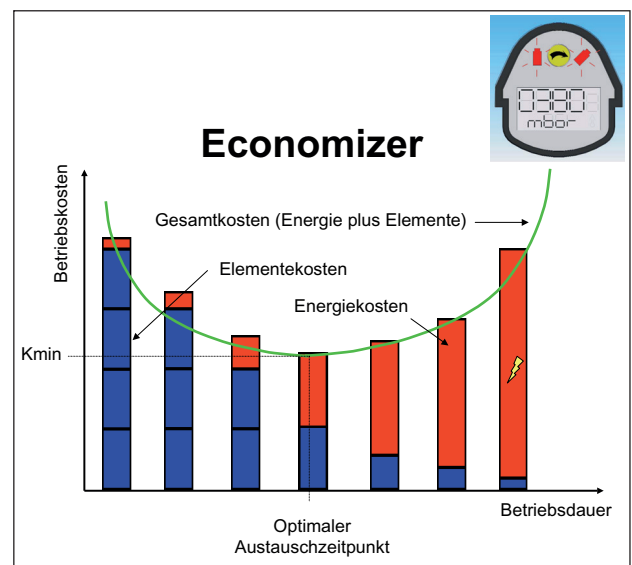
Econometer



Economizer



Filterkombination mittels Adapter



Kostenersparnis durch Einsatz des Economizers

PRODUKTSPEZIFIKATIONEN

Merkmale	Nutzen
Anzeige des Verschmutzungsgrades über Rot/Grün-Anzeige (Econometer) bzw. über digitale Differenzdruckanzeige + LED (Economizer)	Vermeidung von Druckverlusten und Energiekosten durch Anzeige des wirtschaftlich sinnvollen Filterwechsels
Econometer/ Economizer werden einfach in den Filterkopf des DF-Filtergehäuses eingeschoben (kein Werkzeug erforderlich)	Einfache Montage
Econometer/ Economizer können gedreht werden (durch Tausch der Abdeckkappen des Filterkopfes). Keine Neukalibrierung erforderlich	Flexible Anpassung an Durchströmungsrichtung
Economizer wird durch eine einzige Mode-Taste bedient und eingestellt	Benutzerfreundliche Ausführung
Umfangreiche Einstellmöglichkeiten des Economizer über das Software-Menü	Individuelle Anpassung an die örtlichen Betriebsbedingungen und Energiekosten
Betrieb des Economizers über Standard-Batterien	Leichte Beschaffbarkeit von Ersatz-Batterien
Economizer verfügt über eine Analog-Schnittstelle zur Datenfernübertragung sowie einen Alarmkontakt	Umfangreiche Auswertungsmöglichkeiten der ermittelten Meßdaten; Fernüberwachung für erforderlichen Filterwechsel, Überwachung der Funktion des Economizers

Spezifikationen Econometer

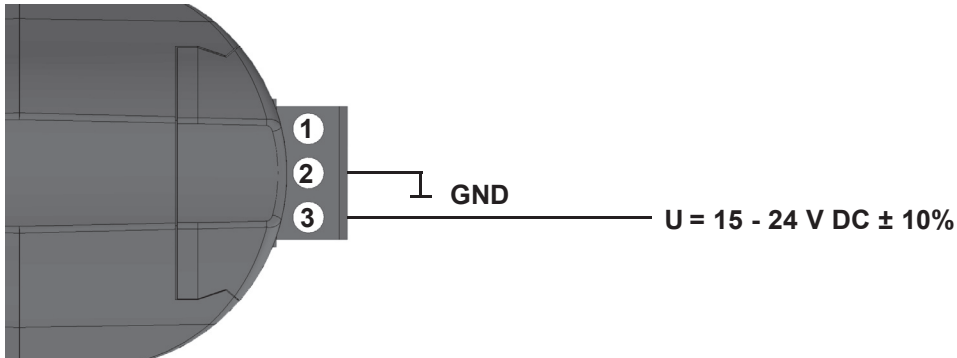
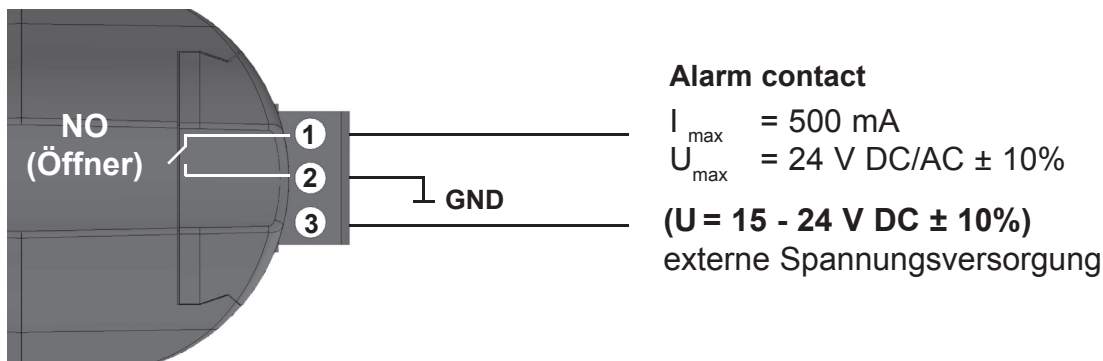
Mechanischer Differenzdruckindikator	
Anzeigebereich-Differenzdruck:	0-500 mbar
Betriebstemperatur:	+1,0 °C / +65°C

Spezifikationen Economizer

Differenzdruckindikator zur Ermittlung des wirtschaftlichsten Austauschzeitpunktes des Filterelementes	
Anzeigebereich Differenzdruck:	0-500 mbar (Voreinstellung 300mbar)
Betriebstemperatur:	+1,0 °C / +65°C
Anzeige:	LED-Display mit 40 Elementen
Spannungsversorgung:	2x Batterie 1,5 V Typ AAA (Mignon), optional über Netzteil (24 VDC)
Ausgang 4 - 20 mA:	Möglichkeit der Datenfernübertragung
Alarm-Ausgang:	Fernüberwachung für den optimalen Zeitpunkt des Filterwechsels

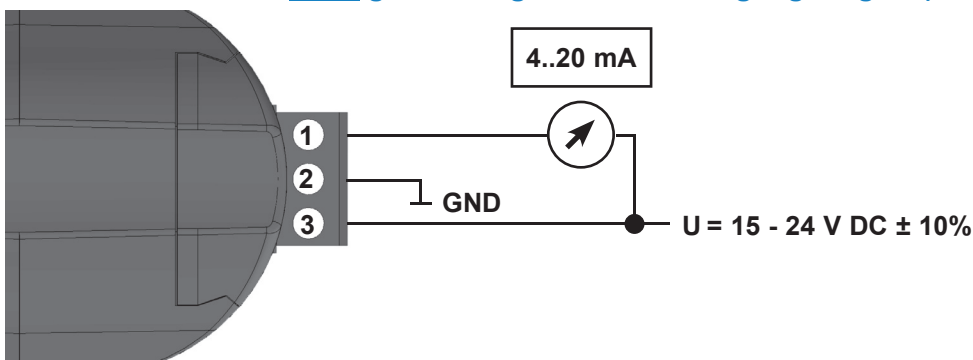
ELEKTRISCHER ANSCHLUSS

Betrieb mit externer Spannungsversorgung

Alarm-Ausgang (nicht gleichzeitig mit Ausgang 4..20 mA zur Datenfernübertragung möglich)

Alarm-Ausgang zur Fernüberwachung, max. Strom 0,5 A.

Die Selektion der Ausgänge (Alarmkontakt oder Ausgang 4-20 mA) erfolgt softwareseitig über die Mode-Taste und das Display des Economizers.

Ausgang 4..20 mA (nur verfügbar mit externer Spannungsversorgung, nicht gleichzeitig mit Alarm-Ausgang möglich)

Ausgang zur Datenfernübertragung.

Analogausgang 4-20 mA, Ausgangswiderstand max. 500 Ω .