



ULTRA-FILTER FILTRE POUR AIR COMPRIMÉ



Technologie
UltraPleat™

Ultra-Filter: polyvalence sans égal

Polyvalence significative des performances grâce à la nouvelle technologie de filtration

Comme l'électricité, l'eau et le gaz, l'air comprimé est une des utilités les plus communément utilisées comme source d'énergie. Il est donc important de considérer les aspects suivants pour une haute qualité de purification de l'air comprimé :

- Filtration économique
- Performances validées suivant l'ISO 12500-1 (aérosols d'huile), 12500-2 (vapeurs d'huile) et 12500-3 (particules)
- Une qualité d'air comprimé fiable correspondant à l'application suivant l'ISO 8573-1

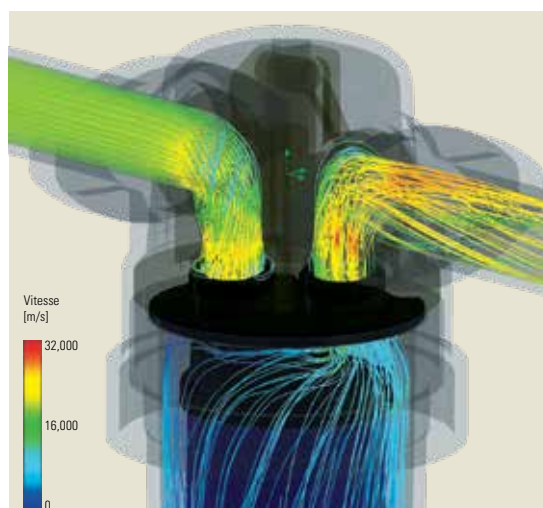


Avec la sélection correcte du niveau de filtration requis et du débit, le bon produit est toujours disponible

Haute performance inégalée

Le nouveau filtre Ultra-Filter a été développé sur la base de notre expérience mondiale et de concepts innovateurs pour une technologie de filtration économique et de haute efficacité

- La conception optimisée du passage du débit garantit une perte de charge minimale
- La technologie de filtration innovatrice assure une très haute efficacité de séparation
- En résumé un concept intelligent pour une efficacité inégalée



Débit d'air optimisé à travers le corps de filtre

La simulation par ordinateur a été la base pour un passage optimisé de l'air dans le corps de filtre sans turbulence. Cela permet d'avoir de faibles pertes de charge.

Classes de qualité d'air comprimé	Particules solides			Point de rosée ss pression °C	Huile Concentration mg/m ³
	Nombre particules maximum par m ³ , taille 0.10 < d ≤ 0.5	0.5 < d ≤ 1.0	taille particules en µm 1.0 < d ≤ 5.0		
0	Suivant la qualité de l'application et supérieur à la classe 1				
1	20,000	400	10	≤ -70	≤ 0.01
2	400,000	6,000	100	≤ -40	≤ 0.1
3	*	90,000	1,000	≤ -20	≤ 1
4	*	*	10,000	≤ +3	≤ 5
5	*	*	100,000	≤ +7	> 5

Qualité d'air comprimé suivant ISO 8573-1

* = non spécifié

Nouvelle technologie UltraPleat™

La technologie de filtration innovante UltraPleat

La nouvelle technologie de filtration UltraPleat a réussi à réduire la perte de charge générée pendant la filtration d'air comprimé jusqu'à 50 % par rapport à l'ancienne génération – ceci en préservant des performances de filtration élevées.

La technologie de filtration UltraPleat utilise une nouvelle structure de fibres de haute technologie revêtues qui sont assemblées dans un media filtrant plissé avec une haute efficacité de séparation des liquides et une très grande capacité d'adsorption des particules solides. La structure multi-couches du nouveau media filtrant a été conçue pour optimiser les conditions aérodynamiques, tout en offrant une surface de filtration 400 % supérieure aux medias roulés. Pour la séparation des aérosols d'huile, un rendement $\geq 99,9\%$ est atteint.

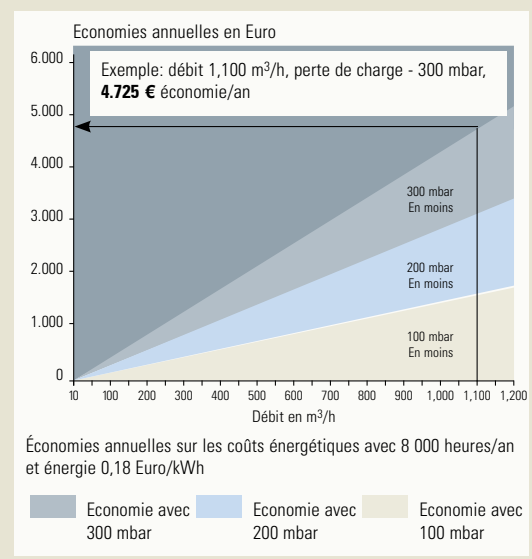


La nouvelle technologie UltraPleat est disponible pour les éléments filtrants S and M

Efficacité inégalée

La perte de charge remarquablement basse de la technologie UltraPleat a une influence importante sur la consommation énergétique et transforme les nouveaux éléments filtrants en véritables filtres éco-énergétiques. Pour les utilisateurs d'air comprimé les économies d'énergie augmentent, contribuant à la conservation des ressources – une entreprise complètement propre!

Economies d'énergie par le biais de la réduction de la perte de charge



L'efficacité économique est clairement indiquée par un calcul simple montrant la réduction de la perte de charge:

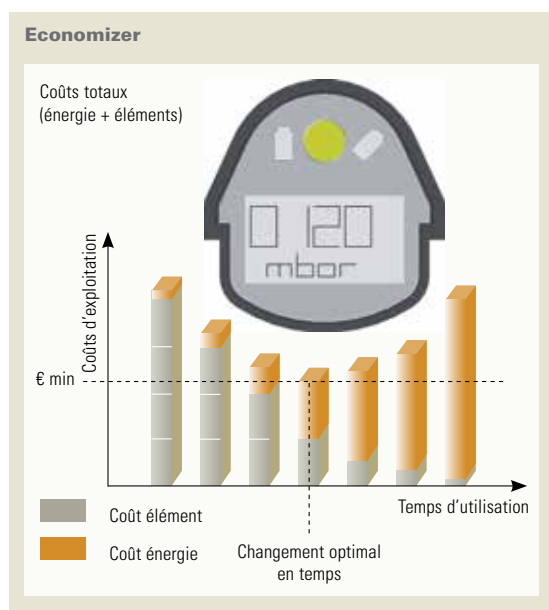
300 mbar de réduction de delta-p pendant 8000 heures économise 4.725 € par an. (pression 7 bar, 110 kW installés, 0,18 €/KWh)

Cet exemple pratique montre que le retour sur investissement est très rapide.

Réduction des coûts grâce à l'efficacité énergétique

L'économiser pour un échange de filtre économique

Des économies d'énergie supplémentaires sont possibles en changeant régulièrement les éléments filtrants usagés. Le moment le plus approprié pour cette opération est déterminé par l'Economizer. Il mesure en continu la perte de charge. Le microprocesseur intégré évalue les données mesurées et compare les coûts énergétiques engendrés par la perte de charge avec le coût d'un nouvel élément filtrant. Le moment le plus rentable pour remplacer l'élément filtrant est calculé et une LED signale que « le changement de l'élément » est nécessaire.



L'Economizer indique le moment le plus économique pour le changement de l'élément filtrant

Une efficacité économique s'exprime aussi par: le bon filtre pour chaque application. Chaque qualité d'air comprimé requise doit être obtenue avec le minimum de perte de charge. Le nouveau filtre Ultra-Filter est disponible en 6 grades différents, du préfiltre au submicrofiltre jusqu'au filtre à charbon actif en fonction de la qualité d'air comprimé requise par l'application.

L'excellence dans le terme « inégalé »

Avec neuf tailles, le nouveau filtre Ultra-Filter couvre une gamme de débits de 35 à 1100 m³/h, soit les capacités de compresseurs entre 2 et 110 kW. Trois versions sont disponibles :

- Standard : Economètre et purge à flotteur
- Plus : Economizer et purge à flotteur
- Superplus : Economizer et purge de condensats capacitive UFM-D



Filtre modulaire en trois versions

Compacité inégalée

Le nouvel Ultra-Filter réduit l'espace utilisé scrupuleusement:

- Espace requis: jusqu'à 30% de hauteur d'installation en moins, quelques centimètres seulement de hauteur de démontage
- Affichage de la pression différentielle intégré dans la tête du filtre
- L'indicateur de perte de charge : intégré dans la tête du filtre
- La fixation murale : ajustable

Simplicité d'utilisation

Simplicité d'utilisation inégalée

La simplicité d'utilisation du nouveau Ultra-Filter est inégalée. Cela est évident pendant l'installation et au moment du remplacement de l'élément filtrant. Le bol du filtre s'ouvre via un système d'ouverture à baïonnette et se retire avec l'élément filtrant. Le nouvel élément peut être inséré aisément. La purge de condensats n'a pas besoin d'être débranchée électriquement, ni la liaison de l'évacuation des condensats. Le capot peut être retourné avec son équipement de contrôle de perte de charge permettant une visualisation dans tous les passages du débit.

Flexibilité inégalée



Ultra-Filter facile à ouvrir grâce à la fermeture par baïonnette

Tous les filtres peuvent être utilisés soit comme filtre à coalescence (passage intérieur – extérieur) ou comme filtre à particules (extérieur – intérieur). Un avantage essentiel : si l'application change, la tête de filtre n'a pas besoin d'être inversée. Le changement de position du clip d'encodage permet de changer la direction de filtration de l'élément filtrant. Le filtre à coalescence devient un filtre à poussières en quelques secondes – et vice versa. Sur demande, les équerres de fixations murales sont disponibles pour un montage flexible. Le concept télescopique des équerres permet de faciliter l'ajustement. Les combinaisons de grades de filtration montés en série se font grâce aux adaptateurs de raccordement. Faciles à monter et peu encombrants pour les emplacements les plus restreints.

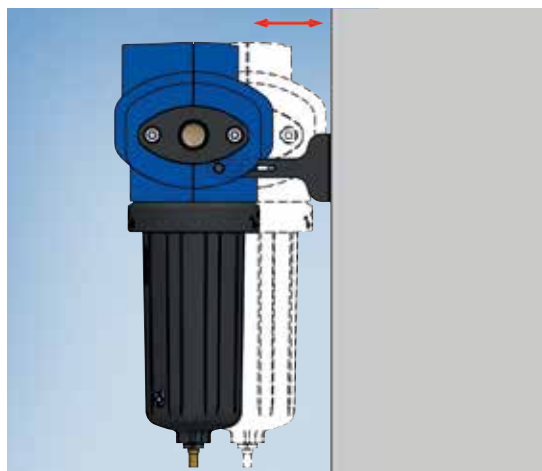


Installation possible par séries avec les adaptateurs de raccordement

Sécurité inégalée

La sécurité d'utilisation est primordiale :

- Très haute sécurité d'utilisation grâce à la fermeture par baïonnette : le filtre ne peut pas être ouvert quand il est sous pression
- Pas d'étirement possible de la couche de drainage de l'élément filtrant : elle est complètement maintenue par la grille support externe. Cela garantit une section de passage constante pour l'air entre l'élément et le corps de filtre à tout moment.



Les supports muraux permettent une flexibilité de montage mural

Le "Tout-en-un" filtre trois étages DF-T

Un encombrement inégalé

Le filtre innovant à trois étages DF-T élargit la gamme éprouvée Ultra-Filter. Il peut être utilisé pour la purification de l'air et des gaz comprimés quand l'encombrement est restreint. En combinant plusieurs étages de filtration en un seul corps de filtre, le DF-T est une solution très compacte. Il peut être utilisé en filtre final, là où la qualité optimale d'air comprimé est nécessaire avec seulement très peu d'emplacement disponible pour l'installation.

Le Filtre "Tout-en-Un":

- Filtre à coalescence pour la rétention des aérosols d'huile et des particules
- Filtre à particules haute efficacité
- Obtention de la classe de qualité 1 pour les aérosols d'huile et les particules selon ISO 8573-1



Solution innovante pour les endroits restreints avec le filtre DF-T « three-stage »

Les nouveaux filtres DF-T sont intéressants pour les points d'utilisation d'applications sensibles, comme l'air alimentaire, l'air respirable, la pharmacie, les machines de découpe laser, ainsi que les technologies de l'environnement et pour des applications derrière les compresseurs de capacité jusqu'à 110 m³/h. Le filtre peut être utilisé avantageusement derrière de petits compresseurs pour obtenir directement un air comprimé propre, pour par exemple, des applications peinture. Le filtre à

trois étages permet aux utilisateurs d'obtenir la qualité d'air comprimé optimale utile pour la protection des applications décentralisées les plus sensibles.



Coupe de l'élément filtrant Ultra-Filter DF-T

Caractéristiques

- Combinaison de sub micro filtre, charbon actif et filtre à particules haute efficacité (classe 1 de qualité d'air comprimé pour les particules et les aérosols d'huile)
- Trois étages de purification en un seul filtre (gain d'encombrement jusqu'à 60 % par rapport aux solutions traditionnelles)
- Contrôle fiable de l'intervalle de maintenance de l'élément filtrant ainsi que de la perte de charge.
- Conception optimisée du débit
- Répond parfaitement aux demandes d'utilisation d'un filtre final : tailles, grades de filtration, fonctions de contrôle intégrées et une purge de condensats pneumatique fiable
- Faibles pertes de charge, abaissant les coûts énergétiques
- Le filtre ne peut pas être ouvert sous pression grâce à la fermeture par baïonnette

Le DF-T – compact et économique

Gain d'espace inégalé

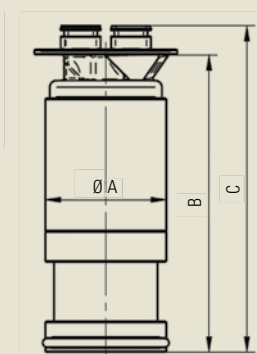
L'économètre intégré dans la tête du filtre supervise la durée de vie de l'élément filtrant et indique le moment utile pour son changement à l'expiration de la durée de vie spécifiée. En option, l'Economizer supervise la perte de charge du filtre et signale quand le temps limite le plus rationnel est atteint pour le changement de l'élément filtrant. L'Economizer donne une alarme si une arrivée massive d'huile survient, c'est une solution idéale pour protéger les équipements en aval.

Avec 3 tailles, le filtre « three-stage » couvre des débits jusqu'à 110 m³/h sous une pression de service de 7 bar.

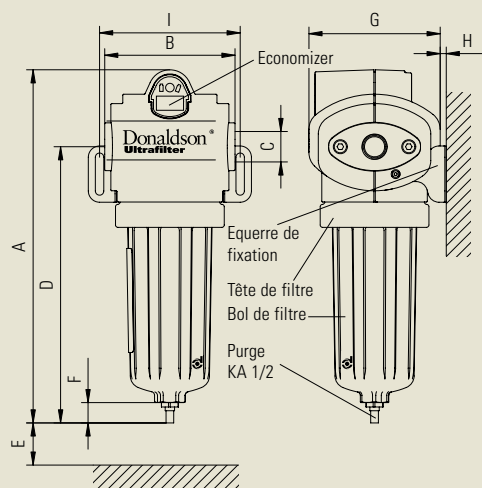


Eléments filtrants DF-T

Elément filtrant



Corps de filtre



Caractéristiques techniques DF-T

Taille	Débit*	Poids**	Type corps	Dimensions corps								Dimensions élément				
				A	B	C	D	E	F	G	H	I	A	B	C	
DF-T	m ³ /h	kg	DF	mm	mm		mm	mm	mm	mm	mm	min./max. mm	mm	mm	mm	
0050	50	1,0	0120	341	103	G 1/2"	266	150	27	107		5/34	107	55	135,5	149
0080	80	2,0	0210	382	139	G 3/4"	300	180	27	140		5/53	150	75	157,5	174
0110	110	2,2	0320	442	139	G 1"	360	250	27	140		5/53	150	75	217,5	234

*débit nominal sous 7 bar, m³/h à 1 bar abs. et 20 °C **sans élément filtrant

Variables inégales

Filter B Filtre à particule	Filter A Filtre à charbon actif	Filter V Filtre à coalescence	Filter UltraPleat M Filtre à coalescence	Filter UltraPleat S Filtre à coalescence
Perte de charge initiale: 0,12 bar ^A Efficacité : 100 % à 25 µm	Perte de charge initiale: 0,13 bar ^A Teneur résiduelle en huile : 0,003 mg/m ³ ^C	Perte de charge initiale: 0,11 bar ^A Teneur résiduelle en huile : < 0,2 mg/m ³ ^D	Perte de charge initiale: 0,08 bar ^A Teneur résiduelle en huile : < 0,02 mg/m ³ ^D	Perte de charge initiale: 0,10 bar ^A Teneur résiduelle en huile : < 0,01 mg/m ³ ^D
		Perte de charge: 0,12 bar ^B Teneur résiduelle en huile : < 0,2 mg/m ³ ^D	Perte de charge: 0,14 bar ^B Teneur résiduelle en huile : < 0,02 mg/m ³ ^D	Perte de charge: 0,18 bar ^B Teneur résiduelle en huile : < 0,01 mg/m ³ ^D

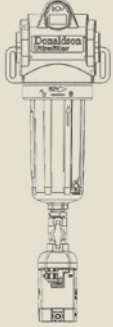

^A au rendement nominal à 7 bars, à l'état sec

^B au rendement nominal à 7 bars, à l'état humide

^C avec filtre M ou S en amont

^D avec une concentration en entrée de 3 mg/m³

Caractéristiques techniques

Version "Superplus" représentée ici	Filtre type	Débit* nominal m ³ /h	Raccordement G	Taille élément filtrant	
		0035	35	1/4"	0035
		0070	70	3/8"	0070
		0120	120	1/2"	0120
		0210	210	3/4"	0210
		0320	320	1"	0320
		0450	450	1 1/4"	0450
		0600	600	1 1/2"	0600
		0750	750	2"	0750
		1100	1100	2"	1100
		1450	1450	2 1/2"	1450

* conditions à l'aspiration du compresseur +20 °C, 1 bar abs., et pression de service 7 bar

Donaldson[®]
Ultrafilter

Filtration de l'air comprimé – Filtration stérile – Filtration process – Séchage par réfrigération – Séchage par adsorption – Purges de condensats – Systèmes de purification des condensats – Air et gaz process



Donaldson[®]
FILTRATION SOLUTIONS

Total Filtration Management

Donaldson propose une grande variété de solutions pour réduire vos coûts énergétiques, améliorer votre productivité, garantir la qualité de votre production et vous aider à protéger l'environnement.

Total Filtration Service

Une gamme de services adaptés spécifiquement pour maintenir votre production à son plus haut niveau de performance et au coût d'exploitation le plus bas possible.

Contactez nous:

Donaldson Ultrafilter SAS

6 rue de la Croix Jaquetbot

BP 80012 · F- 95450 Vigny

Téléphone: +33 (1) 34 48 60 70 Fax +33 (1) 34 48 60 80

CAP-fr@donaldson.com · www.donaldson.com