

BURAN OEM DC 0020 AB - DC 0850 AB

Komplettes Druckluftaufbereitungssystem mit elektronisch-niveaugeregeltem Kondensatableiter, Taupunktanzeige, Metallgehäuse, Netzstecker.
Der Aluminium-Wärmeübertrager hat drei Funktionen: Luft-Luft-Wärmeübertrager, Luft-Kältemittel-Wärmeübertrager und einem Kondensatabscheidesystem.



BURAN OEM

Kälte-Drucklufttrockner

DC 0020 AB - DC 0850 AB

HERAUSRAGENDE MERKMALE

- Komplettes Druckluftaufbereitungssystem mit elektronisch-niveaugeregelter Kondensatableiter, Taupunktanzeige, Metallgehäuse, Netzstecker.
- Äußerst kompakte und platzsparende Bauweise im robusten Stahlgehäuse.
- Elektronisch, niveaugesteuerter Kondensatableiter inkl. Funktionsüberwachung und Alarmmeldung zur Ableitung des Druckluft-Kondensats am Wärmeaustauscher.
- Elektronische Steuerung mit Taupunktindikator, Stundenzähler, Alarmanzeige, Serviceanzeige und Betriebsanzeige für Drucklufttrockner und Ventilator.
- 17 Baugrößen für Nennvolumenströme bis 850 m³/h ermöglichen eine genaue Auswahl des passenden Kälte-Drucklufttrockners an den jeweiligen Betriebsvolumenstrom.



INDUSTRIEN



- Chemie- und Elektroindustrie



- Maschinen- und Anlagenbau



- Automobilindustrie

Kälte-Drucklufttrockner DC 0020 AB - DC 0850 AB

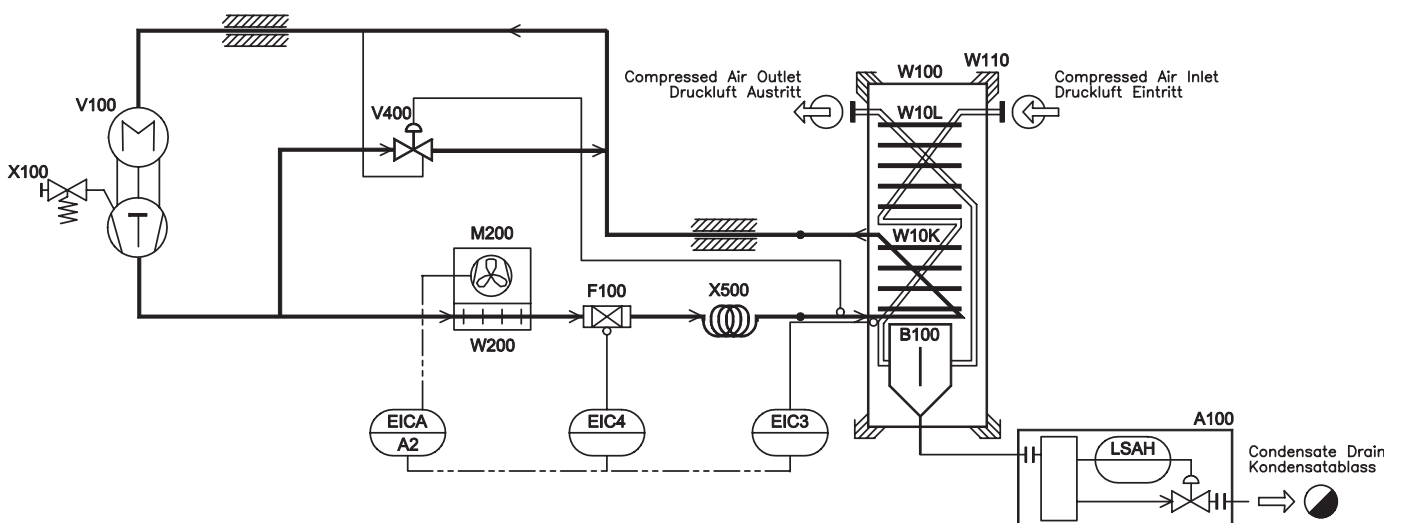
PRODUKTBESCHREIBUNG

Die Druckluft wird zur Aufbereitung in den Kälte-Drucklufttrockner geführt und im Luft-Luft-Wärmeübertrager vorgekühlt. Diese Vorkühlung erfolgt im Gegenstrom zur austretenden, abgekühlten Druckluft und arbeitet deshalb völlig ohne zusätzlichen Energiebedarf. Die weitere Abkühlung auf den Drucktaupunkt erfolgt im Kältemittel-Luft-Wärmeübertrager, der durch einen Kältemittelkreislauf gekühlt wird. Während des gesamten Kühlvorgangs fällt Feuchtigkeit der Druckluft als Kondensat aus und wird automatisch abgeleitet. Die aufbereitete Druckluft wird vor ihrem Austritt im Luft-Luft-Wärmeübertrager durch die eintretende Druckluft wieder erwärmt.

Die Kälteleistung wird durch einen Heißgasregler kontrolliert, um auch in Teillastfällen eine sichere Funktion zu gewährleisten.

Typische Anwendungen für die Kältetrockner DC 0020 AB - DC 0850 AB sind:

- **Zentrale Druckluftaufbereitung:**
Erzeugung von trockener, ölfreier und partikelfreier Druckluft
- **Automobilindustrie:**
Aufbereitung von Druckluft für Lackieranwendungen



Kälte-Drucklufttrockner DC 0020 AB - DC 0850 AB

PRODUKTSPEZIFIKATIONEN

Merkmale:	Nutzen:
Intelligentes Gesamtkonzept	Baureihenabstufung, integrierte Überwachungsfunktionen sowie automatische Kondensatableiter abgestimmt für den Einsatz in zentralen Druckluftanwendungen
Kompakte und platzsparende Bauweise im robusten Stahlgehäuse	Geringer Platzbedarf am Aufstellungsort, geringer Lagerplatzbedarf und geringe Transportkosten
Kompakte und platzsparende Bauweise im robusten Stahlgehäuse	Geringer Platzbedarf am Aufstellungsort, geringer Lagerplatzbedarf und geringe Transportkosten
Elektronisch-niveaugesteuerter Kondensatableiter UFM-D am Wärmeaustauscher	Keine teuren Druckluftverluste, Kondensatableitung je nach anfallender Kondensatmenge
Elektronische Steuerung inkl. Taupunktindikator, Stundenzähler, Alarmanzeige, Serviceanzeige und Betriebsanzeige für Drucklufttrockner und Ventilator; potentialfreie Störmeldung	Zuverlässige Überwachung des Betriebszustands und rechtzeitige Anzeige erforderlicher Wartungsarbeiten; Fernüberwachung durch potenzialfreie Störmeldung möglich
Hohe Überlastbarkeit bis zu einem Drucktaupunkt von +20°C	Im Falle von Überlastung schaltet der Kälte-Drucklufttrockner erst ab einem Drucktaupunkt von +20°C ab
Aluminium-Wärmeübertrager	Keine Korrosion innerhalb des Wärmeübertragers durch den Kontakt mit feuchter Druckluft; gute Wärmeübertragungseigenschaften bei geringem Gewicht

Technische Daten	
Betriebsdruck:	DC 0020 AB - DC 0125 AB: min. 2 bar (ü) / max. 16 bar (ü) DC 0150 AB - DC 0850 AB: min. 2 bar (ü) / max. 14 bar (ü)
Umgebungstemperatur:	min. +2°C / max. +50°C
Mediumtemperatur:	max. +70°C
Medium:	Druckluft
Kältemittel:	DC 0020 AB - DC 0150 AB: R134a DC 0180 AB - DC 0850 AB: R407C
Schalldruckpegel:	< 70 dB (A)
Spannungsversorgung:	DC 0020 AB - DC 0105 AB: 230V / 1~ / 50-60 Hz (±10%) DC 0180 AB - DC 0850 AB: 230V / 1~ / 50 Hz oder 60 Hz (±10%)
Schutzklasse:	IP 22
Konformitätserklärung	
Typen DC 0020 AB - DC 0850 AB:	gemäß Richtlinie 2006/42/EG Anhang IIA

Kälte-Drucklufttrockner DC 0020 AB - DC 0850 AB

PRODUKTSPEZIFIKATIONEN

Typ	Volumenstrom*	Volumenstrom*	Druckabfall**	Kühlluftbedarf	Leistungs- aufnahme
	m ³ /h	m ³ /min.	bar	m ³ /h	kW
DC 0020 AB	20	0,33	0,03	200	0,16
DC 0035 AB	35	0,58	0,06	200	0,18
DC 0050 AB	50	0,83	0,09	300	0,22
DC 0065 AB	65	1,08	0,11	300	0,22
DC 0085 AB	85	1,42	0,15	300	0,30
DC 0105 AB	105	1,75	0,17	300	0,30
DC 0125 AB	125	2,08	0,22	300	0,46
DC 0150 AB	150	2,50	0,19	300	0,47
DC 0180 AB	180	3,00	0,22	380	0,72
DC 0225 AB	225	3,75	0,23	380	0,80
DC 0300 AB	300	5,00	0,19	450	0,70
DC 0360 AB	360	6,00	0,26	450	0,76
DC 0450 AB	450	7,50	0,04	450	0,80
DC 0550 AB	550	9,17	0,16	1900	1,10
DC 0650 AB	650	10,83	0,23	1900	1,52
DC 0750 AB	750	12,50	0,10	2500	1,55
DC 0850 AB	850	14,17	0,14	3300	1,60

* gemäß ISO 7183

** inklusive Vor- und Nachfilter

AUSLEGUNG

Betriebsüberdruck (bar)	2	3	4	5	6	7	8	9	10	11	12	13	14	15	16
Korrekturfaktor fp	0,49	0,66	0,77	0,86	0,93	1,00	1,05	1,10	1,14	1,18	1,21	1,24	1,27	1,30	1,33

Drucklufteintrittstemperatur (°C)	25	30	35	40	45	50	55	60	65	70
Korrekturfaktor fte	1,20	1,12	1,00	0,83	0,69	0,59	0,50	0,44	0,39	0,37

Temperatur der Kühlluft oder des Kühlwassers (°C)	25	30	35	40	45	50
Korrekturfaktor ftu	1,00	0,96	0,90	0,82	0,72	0,60

Drucktaupunkt (°C)	3	5	7	10
Korrekturfaktor ftpd	1,00	1,09	1,19	1,37

Beispiel:

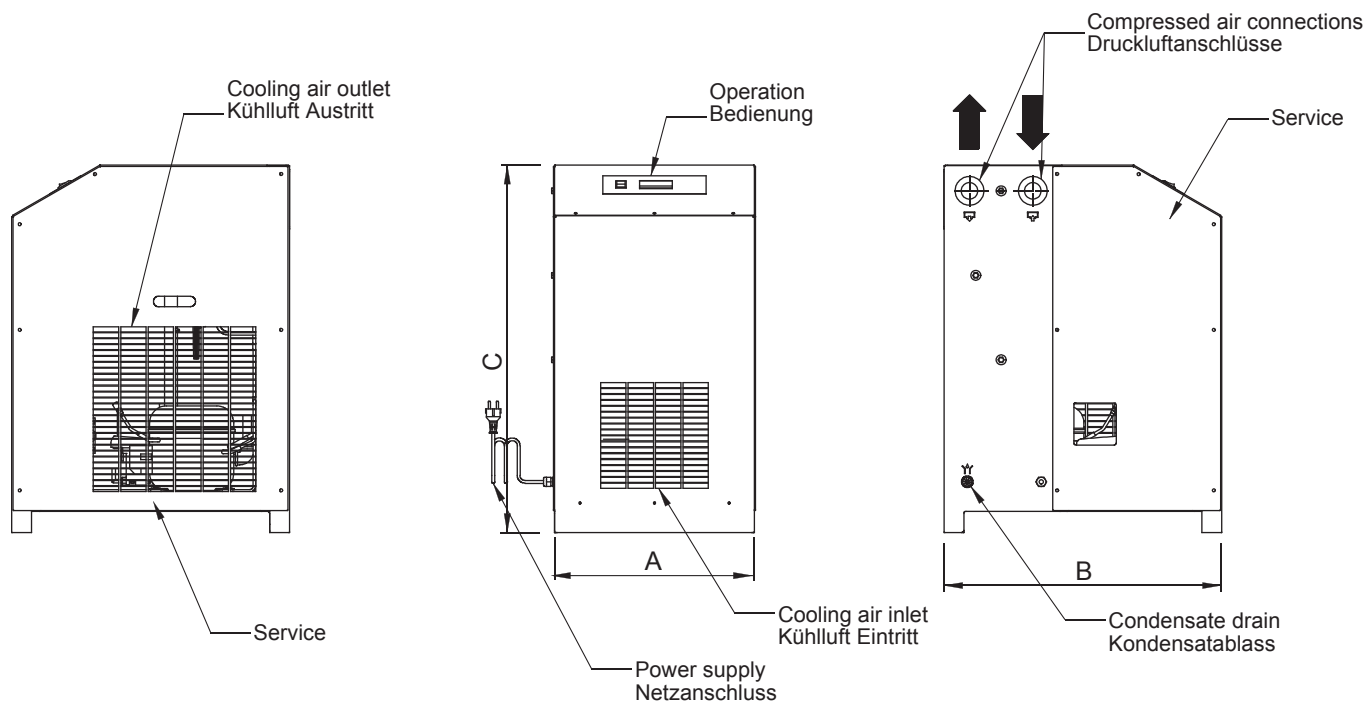
$\dot{V}_{\text{nom}} = 100 \text{ m}^3/\text{h}$ (Ansaug-Volumenstrom des Kompressors), Druckluft-Eintrittstemperatur = 40°C,
Kühlwassertemperatur = 35°C, Betriebsdruck = 9 bar, Drucktaupunkt = +3°C

$$\dot{V}_{\text{korr}} = \frac{\dot{V}_{\text{nom}}}{f} = \frac{100 \text{ m}^3/\text{h}}{0,88 \times 1,06 \times 0,94 \times 1,00} = 114 \text{ m}^3/\text{h}$$

**Berechnete Trocknergröße:
DC 0125 AB**

Kälte-Drucklufttrockner DC 0020 AB - DC 0850 AB

ABMESSUNGEN



Typ	A	B	C	Druckluftanschlüsse	Gewicht
	mm	mm	mm	BSP	kg
DC 0020 AB	360	410	645	1/2"	26
DC 0035 AB	360	410	645	1/2"	27
DC 0050 AB	360	410	645	1/2"	29
DC 0065 AB	360	410	645	1/2"	31
DC 0085 AB	360	410	645	1/2"	32
DC 0105 AB	360	410	645	1"	33
DC 0125 AB	360	410	645	1"	34
DC 0150 AB	480	660	870	1 1/4"	55
DC 0180 AB	480	660	870	1 1/4"	56
DC 0225 AB	480	660	870	1 1/4"	57
DC 0300 AB	480	660	870	1 1/2"	68
DC 0360 AB	480	660	870	1 1/2"	74
DC 0450 AB	645	920	1055	2"	116
DC 0550 AB	645	920	1055	2"	120
DC 0650 AB	645	920	1055	2"	121
DC 0750 AB	645	920	1055	2"	155
DC 0850 AB	645	920	1055	2"	165