

Boreas DV 1260 - DV 21000 AB / WB

Sécheurs par réfrigération
Refroidis par air / par eau



DESCRIPTION

Boreas DV 1260 - DV 21000 AB / WB

Ces sécheurs d'air comprimé sont conçus pour des pressions de fonctionnement jusqu'à 14 bars et couvrent ainsi un large éventail d'applications dans différentes industries. Le point de rosée est contrôlé par une vanne de gaz chaud, qui assure un point de rosée constant même dans des conditions de charge fluctuantes.

Le système de contrôle électronique en conjonction avec les capteurs de pression et de température surveille en permanence le fonctionnement du circuit frigorifique et indique toutes les conditions d'alarme sur l'écran de contrôle ou active le contact sec d'alarme. Les versions à refroidissement par air et à refroidissement par eau sont toutes deux équipées d'un purgeur de condensat capacitif sur l'échangeur de chaleur, ce qui assure une purge de condensat sûre en fonction de la quantité de condensats, sans perte d'air comprimé.

PRINCIPALES CARACTÉRISTIQUES ET AVANTAGES

- Sécheurs d'air comprimé par réfrigération, pour un séchage économique de l'air comprimé
- 17 tailles pour des débits nominaux jusqu'à 21 000 m³/h permettant une sélection précise du sécheur le plus approprié aux conditions de fonctionnement
- Contrôle par vanne de bypass de gaz chaud parallèlement à la surveillance de la pression et de la température pour un fonctionnement sûr et un point de rosée même dans des conditions de charge fluctuantes
- Evacuation des condensats par purgeur capacitif monté sur l'échangeur de chaleur pour assurer une évacuation fiable des condensats fiable sans perte d'air comprimé. Inclut une fonction de surveillance et un message d'alarme
- Le contrôleur électronique, affiche le point de rosée instantané, le nombre d'heures de fonctionnement ainsi que les messages de service et d'alarme et offre de nombreuses possibilités de réglages individuels
- Conception compacte avec robuste armoire en acier
- Compression du fluide frigorigène à rendement élevé, faibles vibrations et faible niveau sonore



Contrôleur électronique

INDUSTRIES



- Industrie chimique et électrique
- Industrie de construction de machines
- ingénierie/construction d'usine
- Industrie automobile

DESCRIPTION

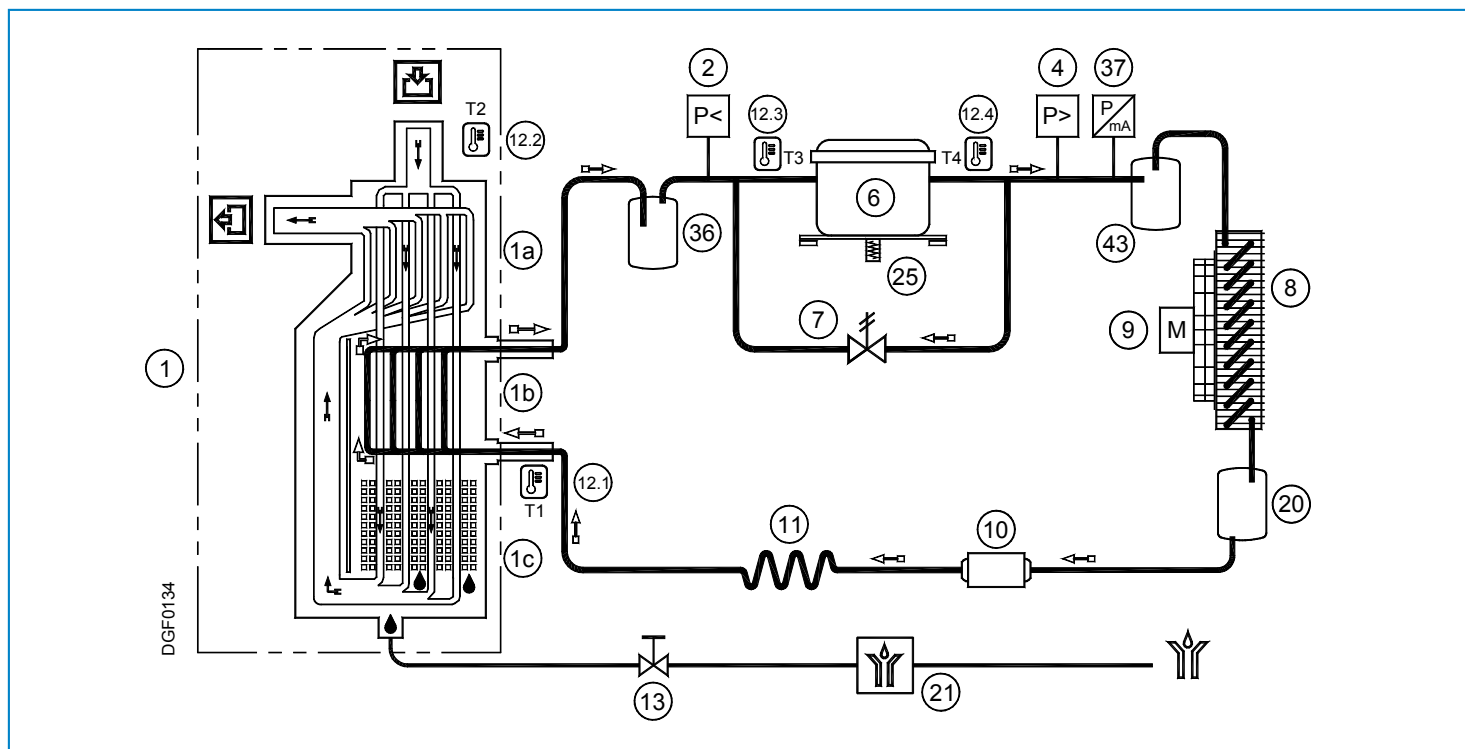
Fonctionnement (Refroidissement par air)

L'air comprimé chaud, chargé d'humidité, entre dans l'échangeur air / air, où il est refroidi par l'air comprimé sortant. Le flux d'air comprimé passe ensuite dans l'échangeur air / fluide frigorigène (1b). Là, il est refroidi à environ 2° C, la vapeur d'eau se condense et l'eau liquide est séparée puis évacuée par le purgeur capacitif (21). Le flux d'air comprimé froid, encore saturé, passe au travers de l'échangeur de chaleur air/air (1a) ou il est chauffé par l'air comprimé entrant et son Humidité Relative diminue. Le point de rosée sous pression obtenu dépend de la conception et des conditions de fonctionnement, il est proche de +3°C aux conditions nominales du sècheur.

Dans le circuit de réfrigération, le fluide frigorigène est comprimé dans le compresseur frigorifique (6), puis liquéfié par le ventilateur (9) dans le condenseur (8). Le liquide frigorigène est détendu via un détendeur thermostatique et injecté dans l'échangeur air / fluide frigorigène (1b). L'air comprimé chaud évapore le réfrigérant et la pression et la température sont réduites par ce changement de phase, ce qui refroidit également l'air comprimé. Le réfrigérant détendu et gazeux retourne vers le compresseur. Durant les périodes où la charge de l'air comprimé est réduite, le réfrigérant excédentaire contourne automatiquement le compresseur par l'intermédiaire de la vanne de by-pass de gaz chaud (7).

Composants principaux

- Air/air (1a) and air/refrigerant heat exchanger (1b) with integrated water separator (1c)
- Electronic level-controlled condensate drain (21)
- Refrigerant compressor (6)
- Capillary tube (11)
- Refrigerant condenser (8) with fan (9)
- Hot gas bypass valve (7)



SPECIFICATIONS TECHNIQUES

Caractéristiques	Avantages
Concept global Intelligent	Gamme, fonctions de contrôle et de surveillance, et purge automatique des condensats sont adaptées pour l'utilisation en centrale d'air comprimé. Disponible avec refroidissement par air ou par eau
17 tailles pour des débits nominaux jusqu'à 21 000 m ³ /h	Sélection précise du sécheur d'air comprimé par réfrigération adapté aux conditions de fonctionnement
Contrôle du point de rosée par vanne de bypass de gaz chaud	Contrôle robuste et sûr du point de rosée même dans des conditions de charges variables
Evacuation des condensats par purgeur capacitif électronique sur l'échangeur de chaleur	Purge des condensats sécurisée, selon la quantité de condensats, sans perte d'air comprimé. Inclut fonction de surveillance et message d'alarme
Conception compacte intégrée dans une robuste armoire en acier	Faible encombrement sur le site d'installation, Coûts de transport réduits
Contrôleur électronique, avec affichage du point de rosée, des heures de fonctionnement, des messages de maintenance et d'alarme et nombreuses possibilités de réglages individuels	Suivi fiable de l'état de fonctionnement et affichage en temps opportun des messages de maintenance
Compresseur frigorifique de technologie Scroll	Compression fiable du fluide frigorigène, haut rendement, faible vibration et faible niveau sonore
Echangeurs de chaleur en aluminium	Aucune corrosion à l'intérieur de l'échangeur due au contact avec de l'air comprimé humide; excellentes propriétés de transfert de chaleur et faible poids
Raccordements à brides pour toutes les tailles	Raccordement facile et sécurisé sur le réseau d'air comprimé

SPECIFICATIONS TECHNIQUES

Type	Débit m³/h	Débit m³/min.	Perte de charge mbar	Air de refroidissement * m³/h	Eau de refroidissement ** m³/h	Consommation kW* / kW**	Alimentation
DV 1260	1260	21	210	5400	0,76	2,60 / 2,30	3~/ 400V/ 50Hz (±10%)
DV 1650	1650	28	160	7200	0,98	3,10 / 2,70	3~/ 400V/ 50Hz (±10%)
DV 1800	1800	30	180	7400	0,99	3,50 / 3,00	3~/ 400V/ 50Hz (±10%)
DV 2000	2000	33	210	7400	1,11	3,50 / 3,00	3~/ 400V/ 50Hz (±10%)
DV 2300	2300	38	200	14400	1,23	4,30 / 3,80	3~/ 400V/ 50Hz (±10%)
DV 2800	2800	47	120	14400	1,27	4,80 / 3,90	3~/ 400V/ 50Hz (±10%)
DV 3500	3500	58	190	14800	2,03	5,60 / 4,70	3~/ 400V/ 50Hz (±10%)
DV 4300	4300	71	250	14800	2,54	6,40 / 5,50	3~/ 400V/ 50Hz (±10%)
DV 5500	5500	92	210	21600	2,87	8,40 / 7,00	3~/ 400V/ 50Hz (±10%)
DV 6250	6250	104	230	22200	3,26	10,60 / 9,40	3~/ 400V/ 50Hz (±10%)
DV 7000	7000	117	190	28800	3,79	11,30 / 9,50	3~/ 400V/ 50Hz (±10%)
DV 8750	8750	146	260	29600	4,34	16,80 / 14,90	3~/ 400V/ 50Hz (±10%)
DV 10500	10500	175	210	44400	5,58	18,30 / 14,90	3~/ 400V/ 50Hz (±10%)
DV 12500	12500	208	230	44400	6,52	21,60 / 18,70	3~/ 400V/ 50Hz (±10%)
DV 14000	14000	233	190	57600	7,58	22,60 / 18,90	3~/ 400V/ 50Hz (±10%)
DV 17500	17500	292	260	59200	8,68	33,60 / 29,80	3~/ 400V/ 50Hz (±10%)
DV 21000	21000	350	210	88800	11,16	36,60 / 29,80	3~/ 400V/ 50Hz (±10%)

Pression de fonctionnement:	max. 14 bar(g)
Température de fonctionnement:	max. 70°C
Température ambiante:	+1°C...+50°C

* versions avec refroidissement par air
 ** versions avec refroidissement par eau

DIMENSIONNEMENT

Pression de travail (bar g)	2	3	4	5	6	7	8	9	10	11	12	13	14
Facteur correcteur fp	0,49	0,66	0,77	0,86	0,93	1,00	1,05	1,10	1,14	1,18	1,21	1,24	1,27

Température entrée air comprimé (°C)	≤ 25	30	35	40	45	50	55	60	65	70
Facteur correcteur fte	1,20	1,12	1,00	0,83	0,69	0,59	0,50	0,44	0,39	0,37

Température air ou eau de refroidissement (°C)	≤ 25	30	35	40	45	50	Point de rosée (°C)	3	5	7	10
Facteur correcteur ftu	1,00	0,96	0,90	0,82	0,72	0,60	Facteur correcteur ftpd	1,00	1,09	1,19	1,37

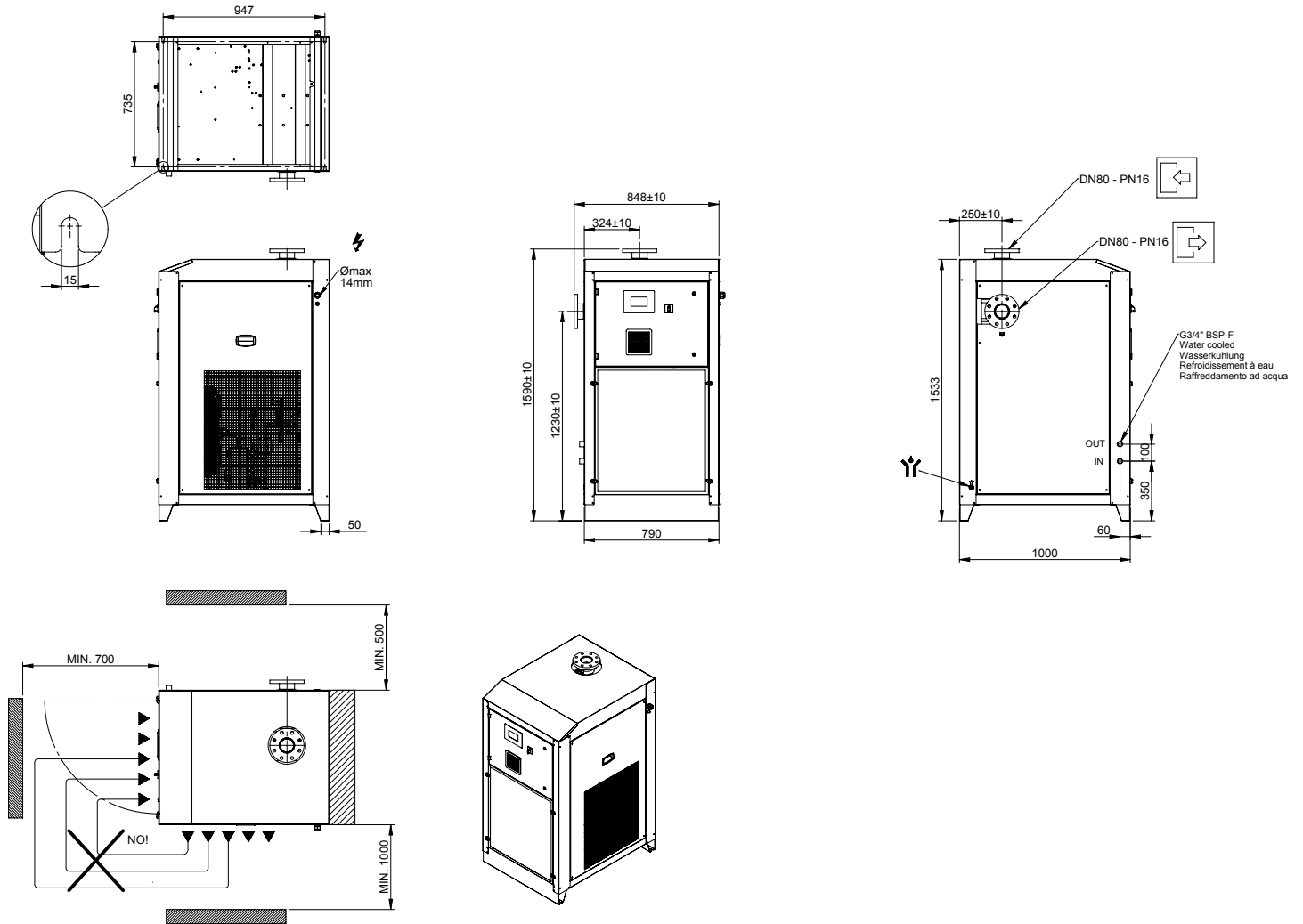
Exemple:

$\dot{V}_{nom} = 1800 \text{ m}^3/\text{h}$ (Débit volumique aspiré compresseur), température entrée air comprimé = 40°C,
 Température eau de refroidissement = 35°C, pression de travail = 9 bar, point de rosée = +3°C

$$\dot{V}_{korr} = \frac{\dot{V}_{nom}}{f} = \frac{1800 \text{ m}^3/\text{h}}{1,06 \times 0,83 \times 0,90 \times 1,00} = 2273 \text{ m}^3/\text{h}$$

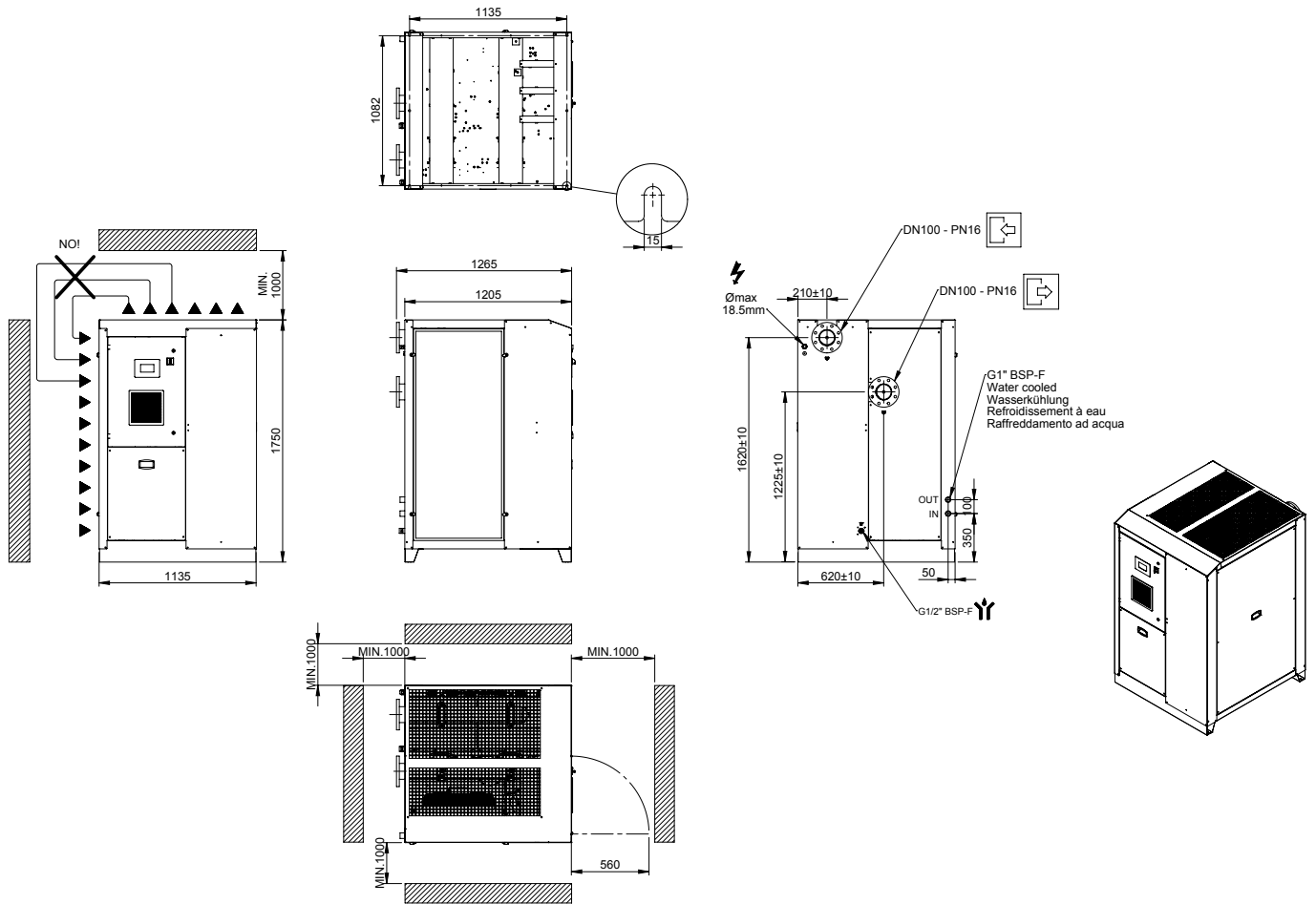
Sécheur sélectionné:
DV 2300

DIMENSIONS



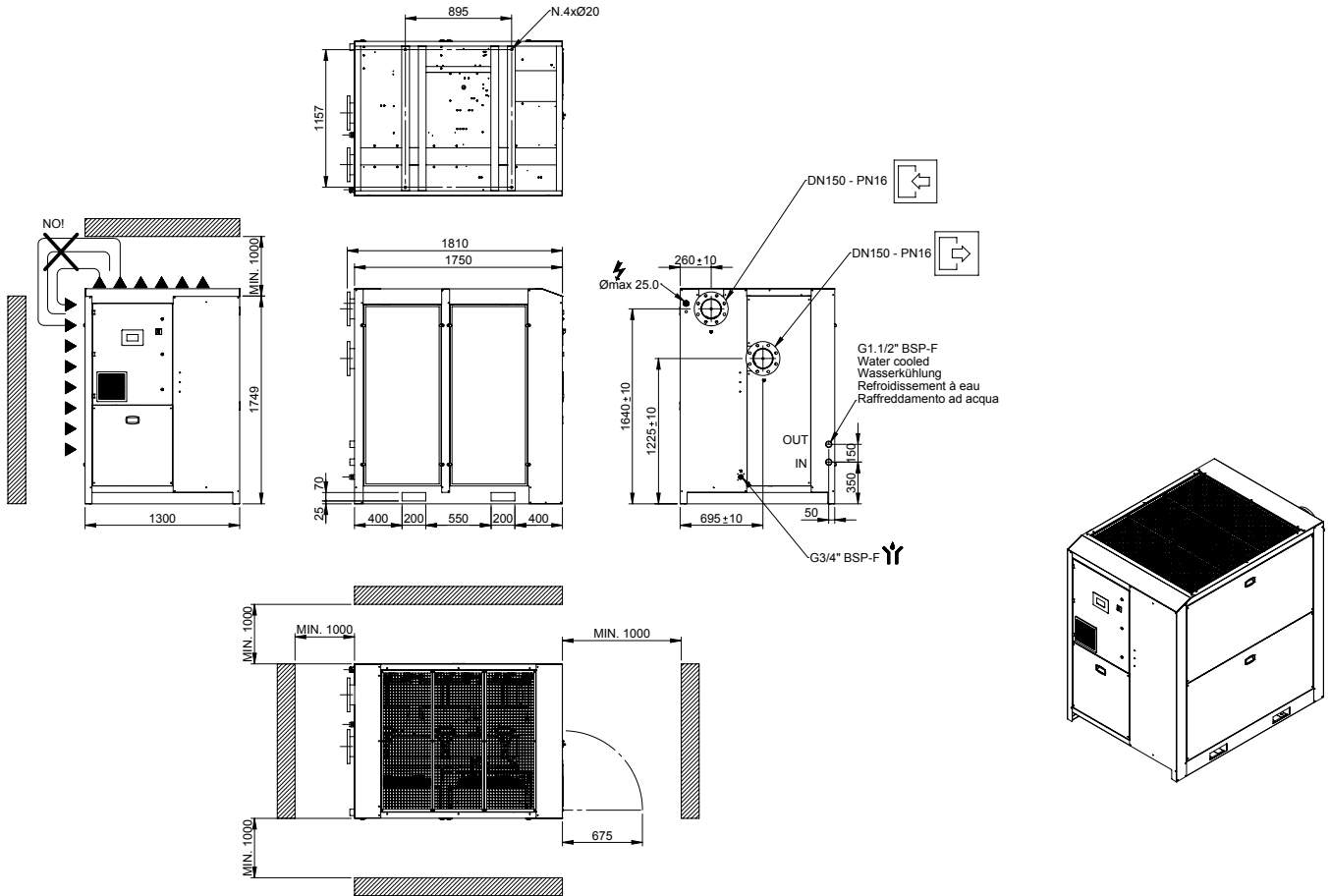
Type	Poids Refroidissement par air / Refroidissement par eau kg	Raccordement Air Entrée / sortie DN	Raccordement Condensats Entrée / sortie BSP-F	Raccordement Condensats BSP-F
DV 1260	229 / 214	80 - PN16	G 3/4"	G 1/2"
DV 1650	262 / 243	80 - PN16	G 3/4"	G 1/2"
DV 1800	263 / 240	80 - PN16	G 3/4"	G 1/2"
DV 2000	298 / 275	80 - PN16	G 3/4"	G 1/2"

DIMENSIONS



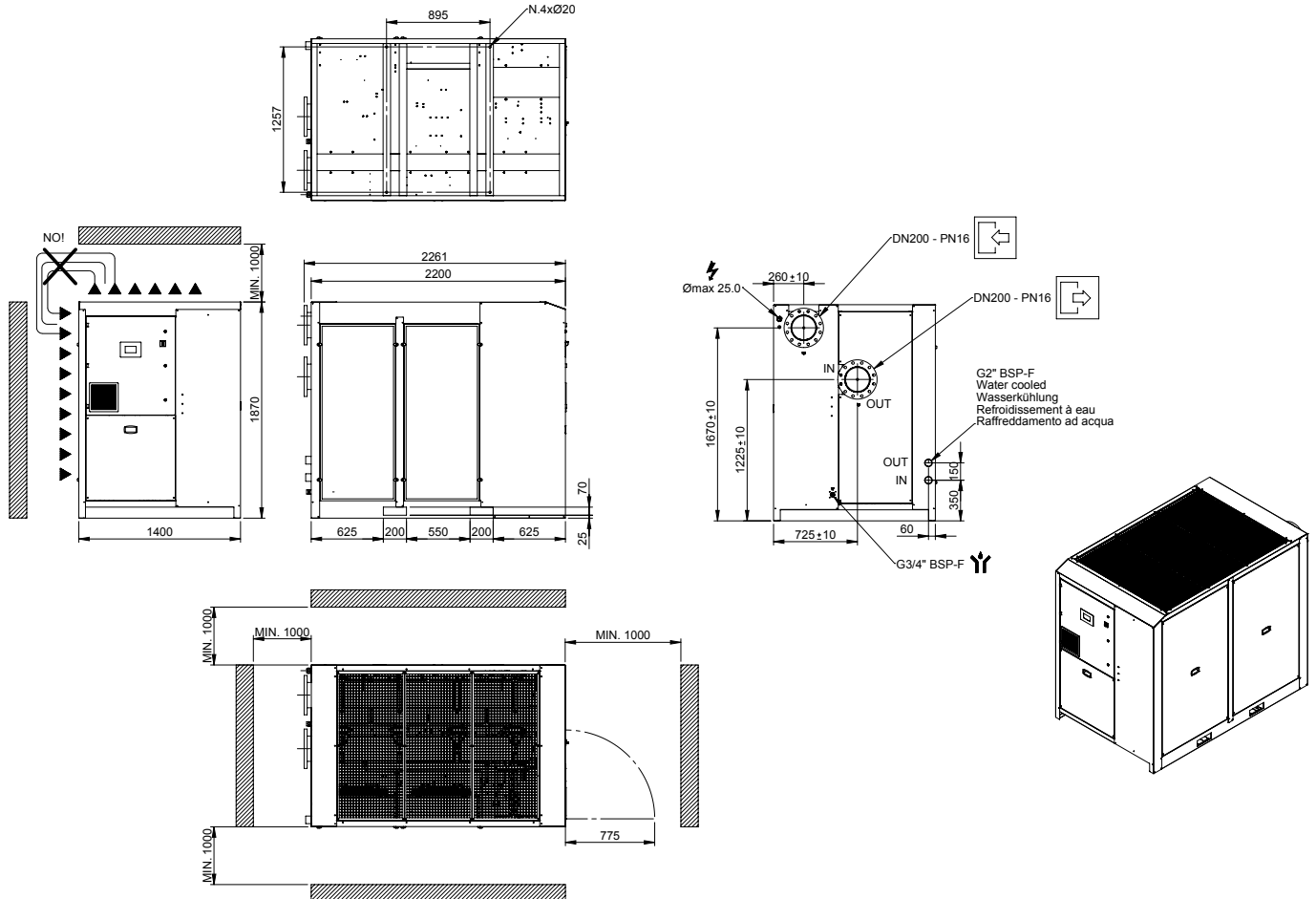
Type	Poids Refroidissement par air / Refroidissement par eau kg	Raccordement Air Entrée / sortie DN	Raccordement Condensats Entrée / sortie BSP-F	Raccordement Condensats BSP-F
DV 2300	537 / 505	100 - PN16	G 1"	G 1/2"
DV 2800	587 / 547	100 - PN16	G 1"	G 1/2"
DV 3500	597 / 557	100 - PN16	G 1"	G 1/2"
DV 4300	707 / 657	100 - PN16	G 1"	G 1/2"

DIMENSIONS



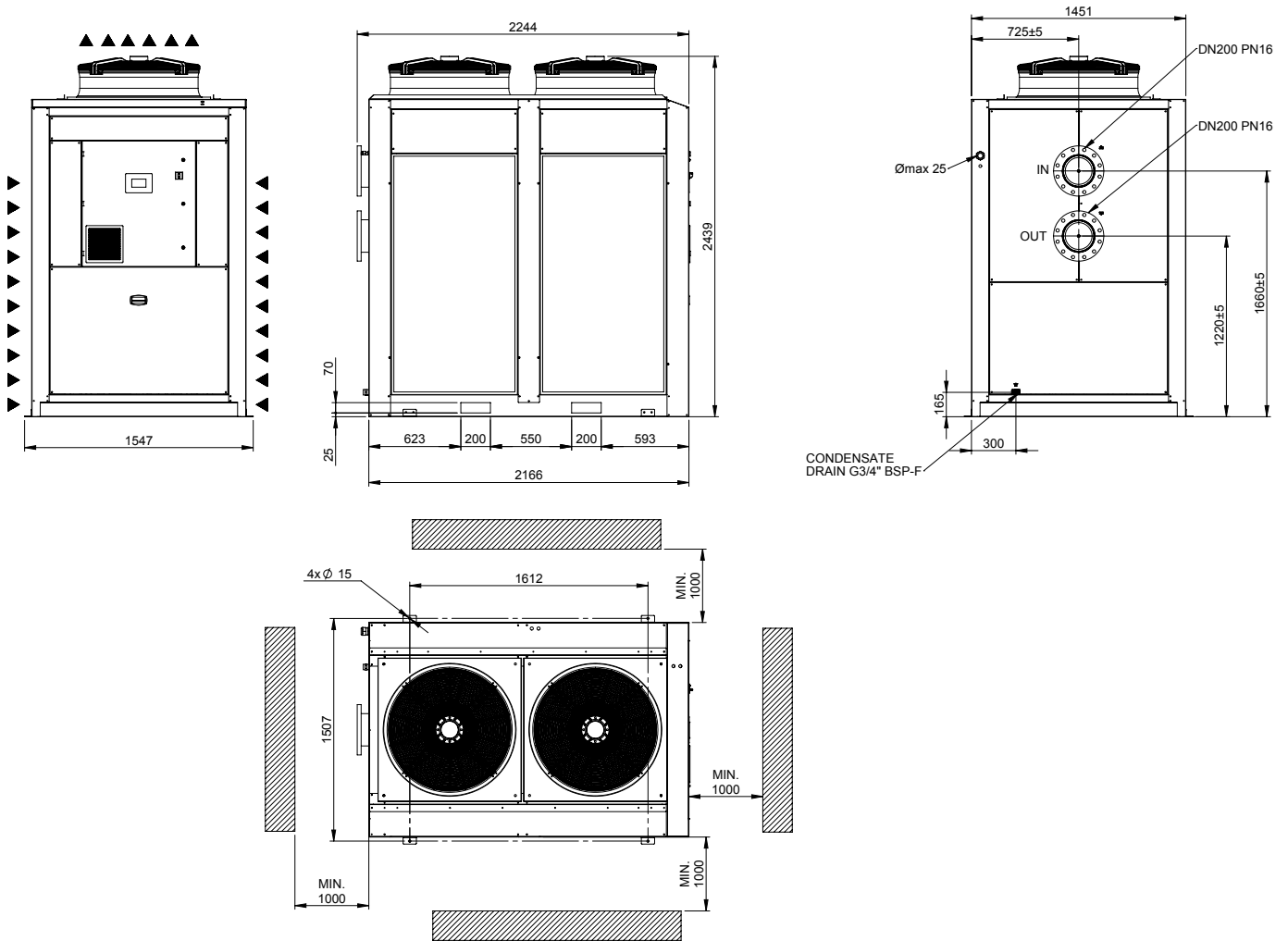
Type	Poids Refroidissement par air / Refroidissement par eau kg	Raccordement Air Entrée / sortie DN	Raccordement Condensats Entrée / sortie BSP-F	Raccordement Condensats BSP-F
DV 5500	820 / 760	150 - PN16	G 1 1/2"	G 3/4"
DV 6250	990 / 990	150 - PN16	G 1 1/2"	G 3/4"

DIMENSIONS



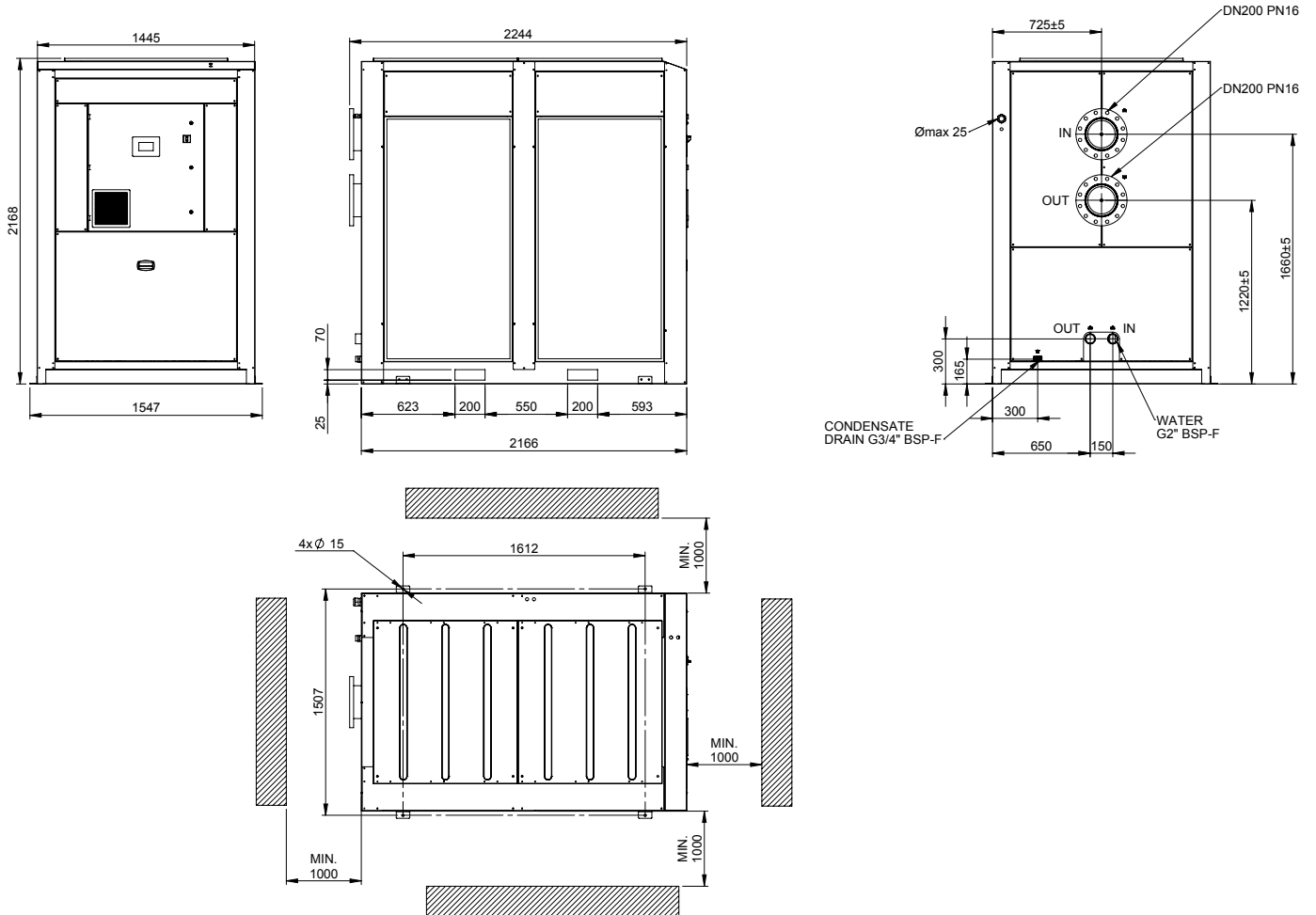
Type	Poids Refrondissement par air / Refrondissement par eau kg	Raccordement Air Entrée / sortie DN	Raccordement Condensats Entrée / sortie BSP-F	Raccordement Condensats BSP-F
DV 7000	1010 / 1010	200 - PN16	G 2"	G 3/4"
DV 8750	1360 / 1360	200 - PN16	G 2"	G 3/4"

DIMENSIONS



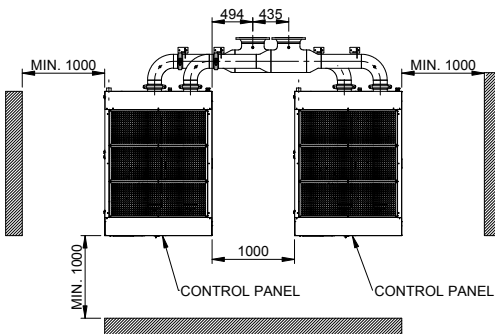
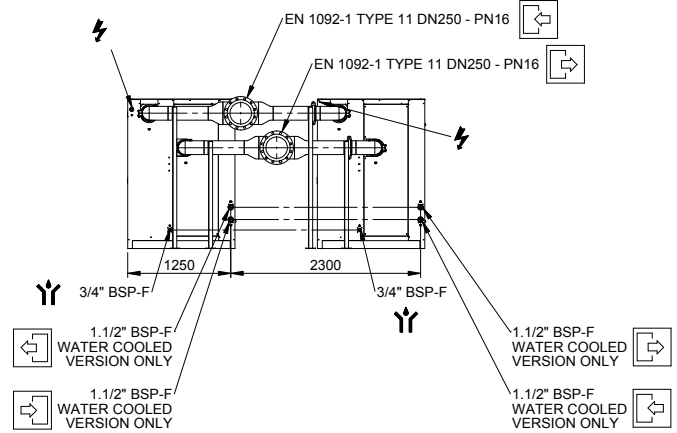
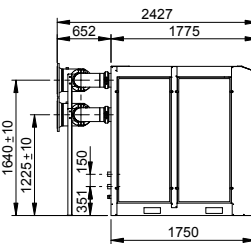
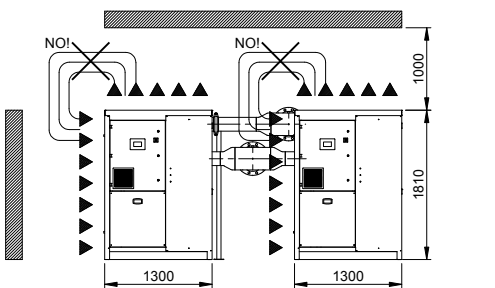
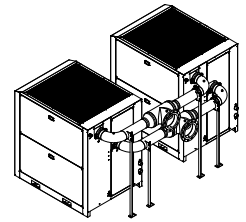
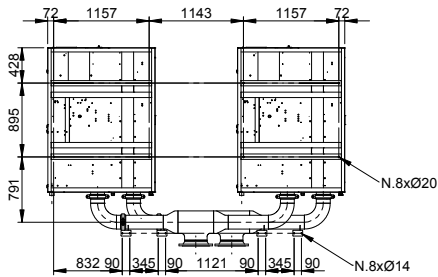
Type	Poids Refroidissement par air / Refroidissement par eau kg	Raccordement Air Entrée / sortie DN	Raccordement Condensats Entrée / sortie BSP-F	Raccordement Condensats BSP-F
DV 7000	1010 / 1010	200 - PN16	G 2"	G 3/4"

DIMENSIONS



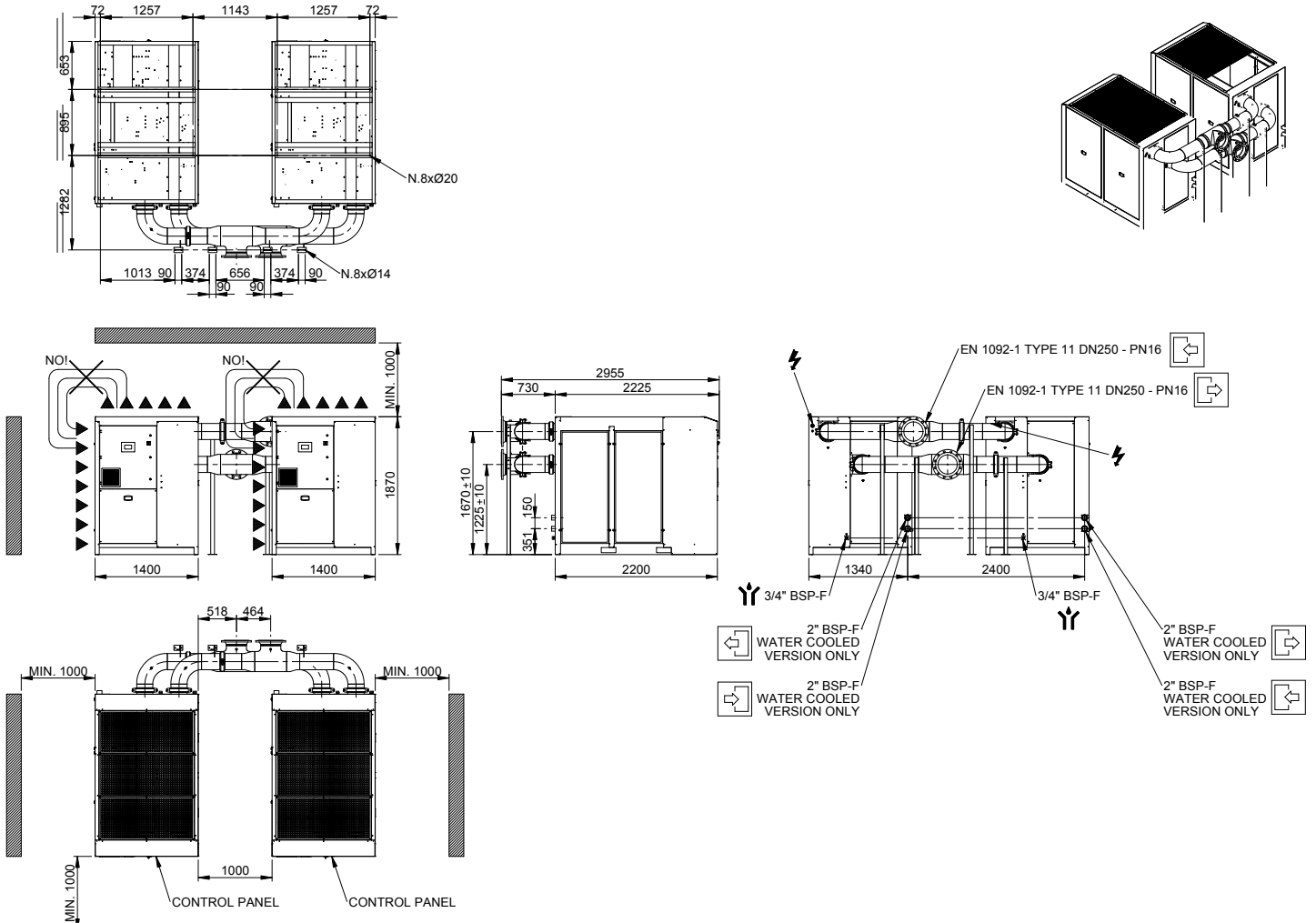
Type	Poids Refroidissement par air / Refroidissement par eau kg	Raccordement Air Entrée / sortie DN	Raccordement Condensats Entrée / sortie BSP-F	Raccordement Condensats BSP-F
DV 10500WB	-- / 1530?	200 - PN16	G 2"	G 3/4"

DIMENSIONS



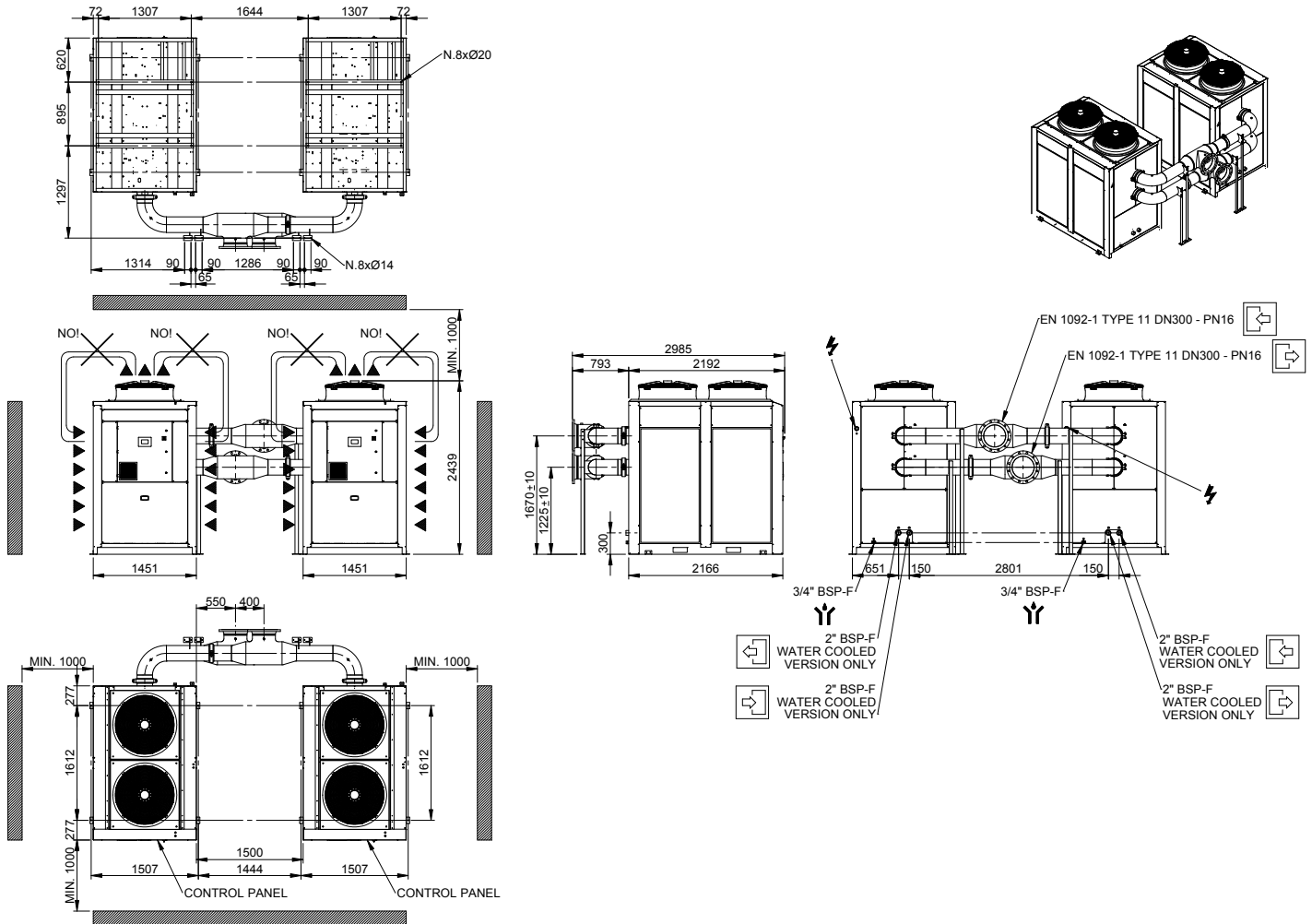
Type	Poids Refroidissement par air / Refroidissement par eau kg	Raccordement Air Entrée / sortie DN	Raccordement Condensats Entrée / sortie BSP-F	Raccordement Condensats BSP-F
DV 12500	2258 / 2258	250 - PN16	1 1/2" BSP-F	G 3/4"

DIMENSIONS



Type	Poids Refroidissement par air / Refroidissement par eau kg	Raccordement Air Entrée / sortie DN	Raccordement Condensats Entrée / sortie BSP-F	Raccordement Condensats BSP-F
DV 14000	2450 / 2450	250 - PN16	2"	G 3/4"
DV 17500	3150 / 3150	250 - PN16	2"	G 3/4"

DIMENSIONS



Type	Poids Refroidissement par air / Refroidissement par eau kg	Raccordement Air Entrée / sortie DN	Raccordement Condensats Entrée / sortie BSP-F	Raccordement Condensats BSP-F
DV 21000	3513 / 3313	300 - PN16	2"	G 3/4"