



Donaldson
FILTRATION SOLUTIONS

Industrial Filtration

Membrantrockner

VarioDry

FRL SF 0010 - SF 0150

HERAUSRAGENDE MERKMALE

- 11 Typen 10 m³/h bis zu 150 m³/h
- SF Superplus mit 2 Vorfiltern, Membranmodul, Aktivkohlefilter und Druckregler
- Geringer Spülluftbedarf
- Kompaktes Design
- Diagonal gekreuzte gewickelte Fasern
- Einfach zu installieren, wartungsfreies Membranmodul
- Kein elektrischer Anschluß erforderlich
- Fast geräuschloser Betrieb
- Keine Verwendung von Silikon, geeignet für Lackieranwendungen

INDUSTRIEN



- Maschinen-und Anlagenbau



- Farben und Lacke



- Lebensmittel und Getränke



- Chemie



- Energie-/ Umwelttechnik



Modulare Druckluft-
Reinigungseinheit
FRL SF Superplus

Donaldson Filtration Deutschland GmbH
Büssingstr. 1
D-42781 Haan
Tel.: +49 (0) 2129 569 0
Fax: +49 (0) 2129 569 100
E-Mail: CAP-de@donaldson.com
Web: www.donaldson.com

Donaldson®
Ultrafilter

PRODUKTBESCHREIBUNG

Membrantrocknermodul (VarioDry FRL Standard) oder komplettes Aufbereitungspaket (VarioDry FRL Superplus) bestehend aus Membrantrocknermodul, 2-Stufen-Vorfiltration, Aktivkohlefilter und Druckregler.

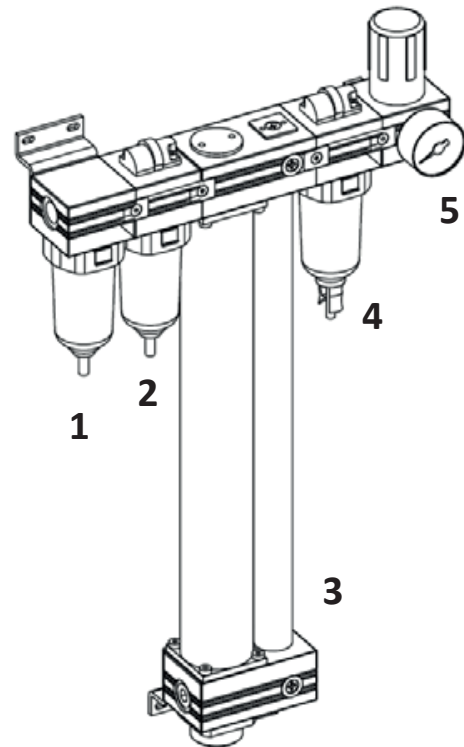
Funktionsbeschreibung (VarioDry FRL Superplus)

In der ersten Vorfiltrations-/ Separatorstufe (1) werden Partikel und Wassertropfen zurückgehalten, um so den folgenden Submikrofilter SMF (2) zu schützen. In der zweiten Vorfiltrationsstufe (Koaleszenzfilter) werden Öl-Aerosole bis zu einem Gehalt von 0,01 mg/m³ entfernt. Dadurch wird hinter dieser Filterstufe bezogen auf Feststoff-Partikel eine Druckluftqualität der Klasse 1 entsprechend ISO 8573-1 erreicht.

Diese 2-Stufen-Vorfiltration sorgt ebenfalls für einen perfekten Schutz des folgenden Membranmoduls (3), welches nicht mit Flüssigkeiten oder Feststoffpartikeln verunreinigt werden darf.

Abhängig von den Eintrittsbedingungen kann die Druckluft bis zu einem Drucktaupunkt von -40°C getrocknet werden. Im folgenden Aktivkohlefilter (4) werden Öldämpfe, Kohlenwasserstoffe sowie Geruchs- und Geschmacksstoffe entfernt, so dass die Druckluftqualität bezogen auf Öl der Klasse 1 der ISO 8573-1 entspricht.

Mit dem Druckregler (5) kann der Betriebsdruck für die Endstellenanwendung individuell auf die Erfordernisse der Anwendung eingestellt werden.



Typische Anwendungen für den VarioDry FRL sind:

- **Endstellenanwendungen:**
Erzeugung von trockener, ölfreier und partikelfreier Druckluft für dezentrale Druckluftaufbereitung, z.B. Verpackungsmaschinen
- **Atemluft:**
Entfernung von Öl und Partikel sowie Geruchs- und Geschmacksstoffen

PRODUKTSPEZIFIKATIONEN

Merkmale:	Nutzen:
11 Typen mit 10 m ³ /h bis 150 m ³ /h	Große Vielfalt an erhältlichen Modellen erlaubt perfekte Anpassung an die Kundenanwendung
SF Superplus mit Vorfilter, Membranmodul, Aktivkohlefilter und Druckregler	2-stufige Vorfiltration für perfekten Schutz des Membranmoduls und langer Lebensdauer. Der Aktivkohlefilter entfernt Öldämpfe und Kohlenwasserstoffe zur Erzielung der höchsten Druckluftqualität bei Endstellenanwendungen. Ein integrierter Druckregler erlaubt die individuelle Einstellung des Betriebsdruckes
Geringer Spülluftbedarf	Ökonomischer Betrieb mit geringem Energieverbrauch
Kompaktes, leichtes Design	Ideal für Endstellenanwendungen mit geringem Platzbedarf
Diagonal gekreuzte gewickelte Fasern	Besondere Faserarchitektur und Ausrichtung bieten große Filterfläche bei bester Trocknungseffizienz
Wartungsfreies Membranmodul	Geringe Service- und Wartungskosten
Einfach zu installieren	Lediglich Anschluß an das Druckluftnetz erforderlich
Kein elektrischer Anschluß erforderlich	Kein elektrischer Energieverbrauch der Steuerungen und Ventile; keine elektrische Installation erforderlich
Leiser Betrieb	Betrieb in geräuschempfindlichen Umgebungen möglich

Technische Daten:	
Maximaler Betriebsdruck:	12.5 bar ü
Maximale Betriebstemperatur:	60°C
Druckverlust:	ca. 0.2 bar ü
Erforderliche Vorfiltration (FRL VarioDry Standard):	max.1 µm Partikel; 0,01 mg/m ³ Ölgehalt

PRODUKTSPEZIFIKATIONEN

Eintrittsbedingungen	Temperatur = 35°C/ Druck = 7 bar ü							
Typ	Taupunkt-Absenkung							
	20 K		35 K		55 K		75 K	
	m³/h Einlass	m³/h Auslass	m³/h Einlass	m³/h Auslass	m³/h Einlass	m³/h Auslass	m³/h Einlass	m³/h Auslass
SF 0010	10	9	6,4	5,4	4	3	2	1
SF 0015	15	14	9,6	8,1	5,9	4,4	3	1,5
SF 0020	20	18	12,8	10,8	7,9	5,9	4	2
SF 0025	25	23	16	13,5	9,9	7,4	5	2,5
SF 0035	35	32	22,4	18,9	13,8	10,3	7	3,5
SF 0050	50	45	32	27	19,8	14,8	10	5
SF 0065	65	59	41,6	35,1	25,7	19,2	13	6,5
SF 0080	80	72	51,2	43,2	31,6	23,6	16	8
SF 0100	100	90	64	54	39,5	29,5	20	10
SF 0125	125	113	80	67,5	49,4	36,9	25	12,5
SF 0150	150	135	96	81	59,3	44,3	30	15

AUSLEGUNG MIT KORREKTURFAKTOREN FÜR VERSCHIEDENE DRÜCKE:

Betriebsdruck p _ü bar	5	6	7	8	9	10	11	12
Korrekturfaktor f _{pü}	0.57	0.78	1	1.21	1.42	1.64	1.85	2.06

Ermittlung des Tabellenwertes bei abweichendem Betriebsüberdruck · $\dot{V}_{Tab} = \dot{V}_0 / f_{p0}$

\dot{V}_{Tab} - Volumenstrom Tabellenwert

\dot{V}_0 - Nennvolumenstrom bei Betriebsüberdruck

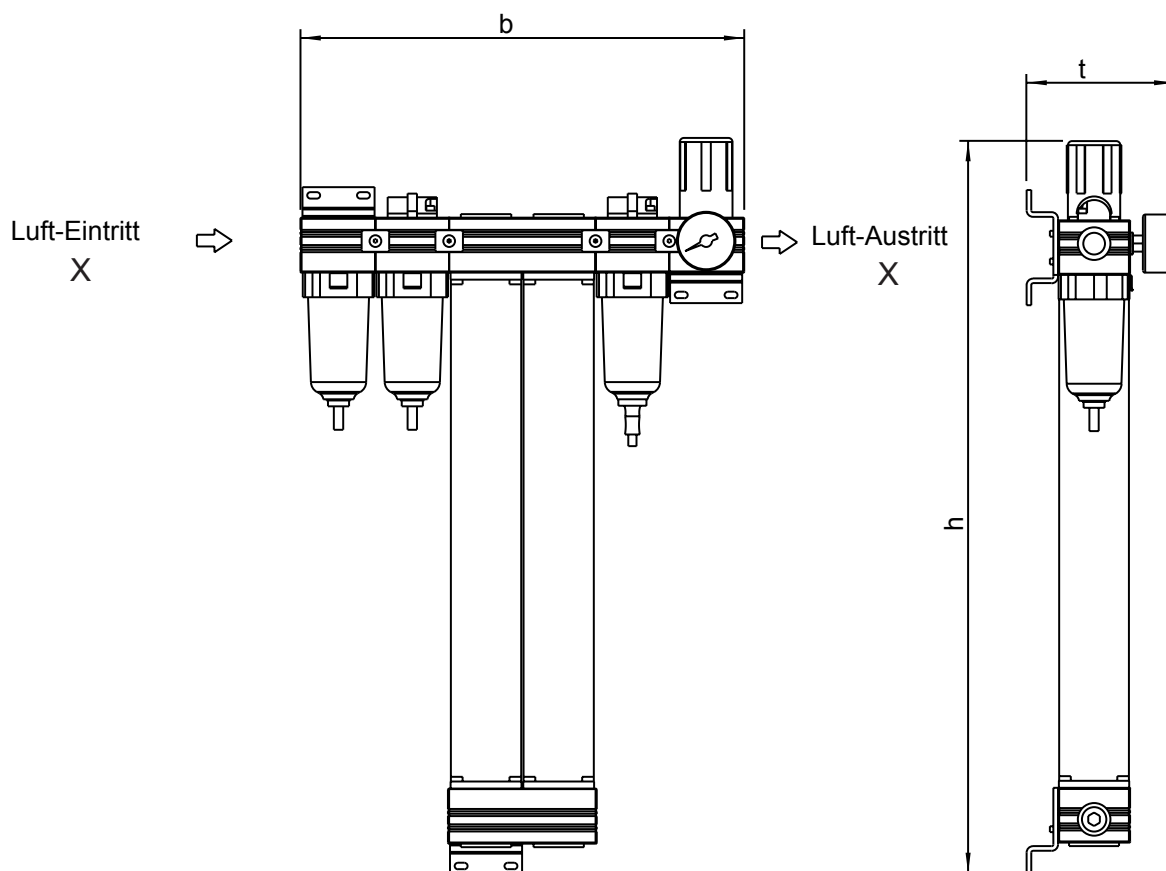
f_{p0} - Korrekturfaktor (Druck)

Beispiel: $\dot{V}_0 = 100 \text{ m}^3/\text{h}$, Betriebsdruck = 10 bar (g)

$$\dot{V}_{Tab} = \frac{100 \text{ m}^3/\text{h}}{1,50} = 61 \text{ m}^3/\text{h}.$$

Berechnete Membrantrocknergröße: Typ SF 0065

ABMESSUNGEN



Typ FRL	Anschluss X G	Gewicht kg	Höhe h mm	Breite b mm	Tiefe t mm
SF 0010	1/2"	3.2	628	362	127
SF 0015	1/2"	3.4	628	362	127
SF 0020	1/2"	3.6	628	362	127
SF 0025	1/2"	3.8	628	362	127
SF 0035	1/2"	6.1	628	379	127
SF 0050	1/2"	6.7	628	379	127
SF 0065	1"	12.2	629	738	140
SF 0080	1"	15.8	629	828	140
SF 0100	1"	19.5	629	918	140
SF 0125	1"	22	629	1008	140
SF 0150	1"	22	629	1010	140